

КАТАЛОГ ПРОДУКЦИИ



По вопросам продаж и поддержки обращайтесь:

Архангельск (8182)63-90-72
Астана +7(7172)727-132
Белгород (4722)40-23-64
Брянск (4832)59-03-52
Владивосток (423)249-28-31
Волгоград (844)278-03-48
Вологда (8172)26-41-59
Воронеж (473)204-51-73
Екатеринбург (343)384-55-89
Иваново (4932)77-34-06
Ижевск (3412)26-03-58
Казань (843)206-01-48

Калининград (4012)72-03-81
Калуга (4842)92-23-67
Кемерово (3842)65-04-62
Киров (8332)68-02-04
Краснодар (861)203-40-90
Красноярск (391)204-63-61
Курск (4712)77-13-04
Липецк (4742)52-20-81
Магнитогорск (3519)55-03-13
Москва (495)268-04-70
Мурманск (8152)59-64-93
Набережные Челны (8552)20-53-41

Нижний Новгород (831)429-08-12
Новокузнецк (3843)20-46-81
Новосибирск (383)227-86-73
Орел (4862)44-53-42
Оренбург (3532)37-68-04
Пенза (8412)22-31-16
Пермь (342)205-81-47
Ростов-на-Дону (863)308-18-15
Рязань (4912)46-61-64
Самара (846)206-03-16
Санкт-Петербург (812)309-46-40
Саратов (845)249-38-78

Смоленск (4812)29-41-54
Сочи (862)225-72-31
Ставрополь (8652)20-65-13
Тверь (4822)63-31-35
Томск (3822)98-41-53
Тула (4872)74-02-29
Тюмень (3452)66-21-18
Ульяновск (8422)24-23-59
Уфа (347)229-48-12
Челябинск (351)202-03-61
Череповец (8202)49-02-64
Ярославль (4852)69-52-93

Содержание

	Тип	Стр.
Редукторы общемашиностроительного применения:		
1. Редукторы цилиндрические горизонтальные:		
одноступенчатые	1ЦУ	1.1
двухступенчатые	1Ц2У	1.3
трехступенчатые	1Ц3У	1.7
двухступенчатые	РМ	1.11
двухступенчатые	РЦД	1.19
двухступенчатые	Ц2У	1.23
двухступенчатые	Ц2У-400К	1.28
2. Редукторы крановые:		
специальные	РК	2.1
цилиндрические двухступенчатые горизонтальные	Ц2	2.5
цилиндрические двухступенчатые горизонтальные	Р-400	2.8
цилиндрические трехступенчатые вертикальные	1Ц3Увк, 1Ц3Увкф	2.10
	В-400	2.14
3. Редукторы червячные одноступенчатые:		
	Ч-80	3.1
	Ч-100, Ч-125, Ч-160	3.4
4. Мотор-редукторы :		
планетарные зубчатые	МПз; МПз2; МПз3	4.1
цилиндрические одноступенчатые	МЦ125Н	4.7
цилиндрические двухступенчатые	МЦ2С	4.9
цилиндрические двухступенчатые горизонтальные	1МЦ2У	4.14
цилиндрические трехступенчатые горизонтальные	1МЦ3У	4.19
5. Редуктор конический		
	1РК	5.1
6. Редукторы двухступенчатые планетарные		
	Р2П-89	6.1
Редукторы специальные:		
10. Редукторы для станков-качалок:		
шеvronные двухступенчатые	Ц2НШ	10.1
шеvronные трехступенчатые	Ц3НШ	10.3
цилиндрические косозубые с упорными кольцами	Ц3НК	10.5
цилиндрические трехступенчатые	Ц3НК(Ш)	10.8
11. Редукторы цилиндрические трехступенчатые		
	Ц3НК-450Ж	11.1
12. Редукторы цилиндрические с зацеплением Новикова		
трехступенчатые	ЦТНД-315	12.1
13. Редукторы шевронные трехступенчатые		
	Ц3Ш-500	13.1
14. Мотор-редуктор специальный для привода		
винтового насоса	РВВ-200	14.1
привод винтового насоса	ПНВ	14.3
15. Мотор-редуктор специальный для привода		
растворо-бетоносмесителя	РПБ	15.1
Механизмы:		
20. Механизмы поворота		
	МП	20.1
	МП-72	20.2
	МП72Э	20.5
21. Лебедки грузовые планетарные с гидроприводом:		
	ЛГ-35-1	21.1
	ЛГ-35-1Б	21.3
	ЛГ-35Э	21.5
	ЛГ-55-1	21.6
	ЛГ-100	21.9
	ЛГ-150	21.11

Редукторы цилиндрические горизонтальные одноступенчатые. Тип 1ЦУ.

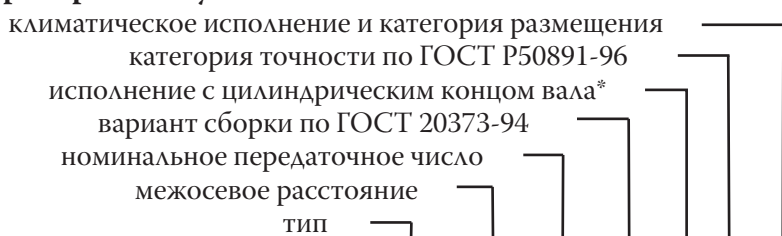
Назначение.

Редукторы цилиндрические одноступенчатые узкие горизонтальные общемашиностроительного применения серии 1ЦУ предназначены для увеличения крутящего момента и уменьшения частоты вращения различных машин и механизмов.

Условия применения:

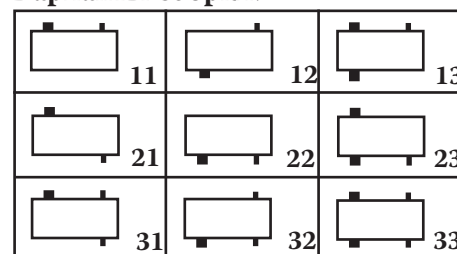
- нагрузка постоянная или переменная, одного направления или реверсивная;
- работа длительная или с периодическими остановками;
- вращение валов в любую сторону;
- частота вращения входного вала не должна превышать 1800 об/мин.;
- атмосфера типов I и II по ГОСТ 15150-69 при запыленности воздуха не более 10 мг/м³;
- климатические исполнения У, Т (для категории размещения 1...3) и климатические исполнения УХЛ и О (для категорий размещения 4) по ГОСТ 15150-69.

Пример записи условного обозначения:



1ЦУ – 200 – 2,5 – 12 – Ц – 2 – У 2 ТУ2-056-243-86

Варианты сборки:



* исполнение с коническим концом вала не обозначается

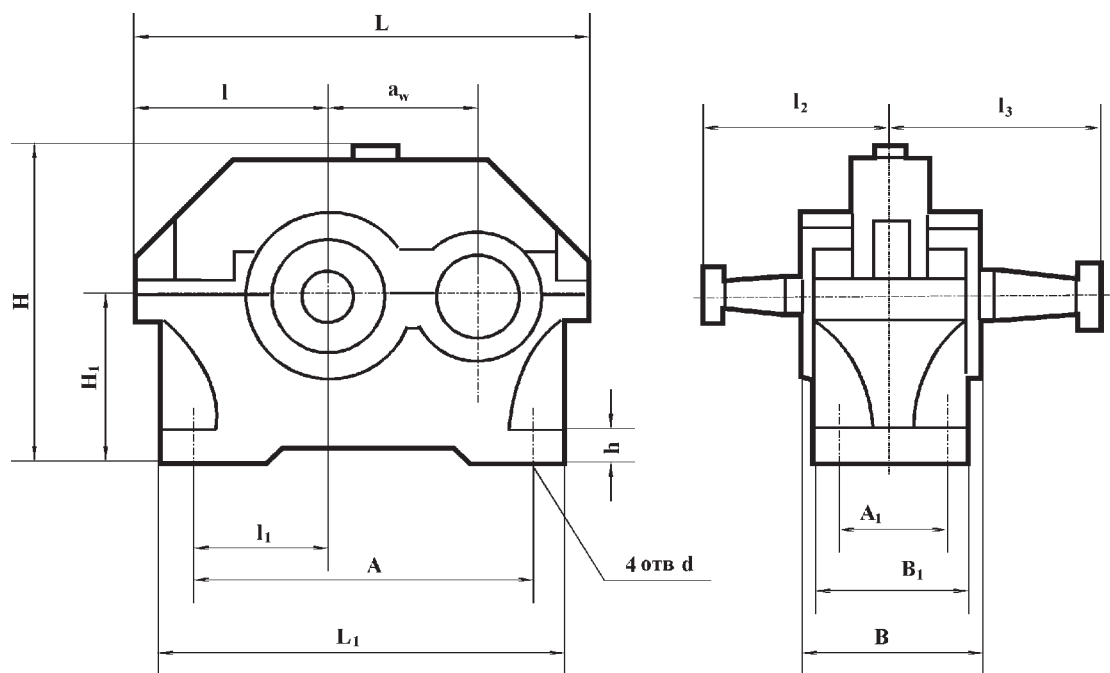
Технические характеристики.

Тип	Межосевое расстояние	Номинальное передаточное число	Номинальный крутящий момент, Нм	Номинальная радиальная нагрузка на валу, Н		Масса не более, кг	КПД
				вх	вых		
1ЦУ-100	100	2; 2,5; 3,15; 4; 5; 6,3	315	630	2240	27	0,98
1ЦУ-160	160		1250	1250	4500	77,5	
1ЦУ-200	200		2500	2800	6300	135	
1ЦУ-250	250		5000 (4500*)	4000	9000	210	

Примечания:

- при работе в реверсивном режиме, т. е. при периодическом изменении направлений нагрузки номинальные крутящие моменты на выходном валу, указанные в таблице, должны быть снижены на 30%;
- редукторы допускают кратковременные перегрузки, возникающие при пусках и остановках двигателя, в 2 раза превышающие номинальные нагрузки, если число циклов нагружения быстроходного вала за время действия этих перегрузок не превысит 3·10⁶ в течение всего срока службы редуктора;
- номинальные крутящие моменты на выходном валу, указанные для редукторов 1ЦУ-200 и 1ЦУ-250, передаются при струйной смазке;
- номинальная радиальная нагрузка на выходном валу для вариантов сборки 13, 23, 33 и на входном валу для вариантов сборки 31, 32, 33 должна быть уменьшена в два раза;
- редукторы сборок 31, 32, 33 изготавливаются и поставляются по согласованию с заводом-изготовителем.

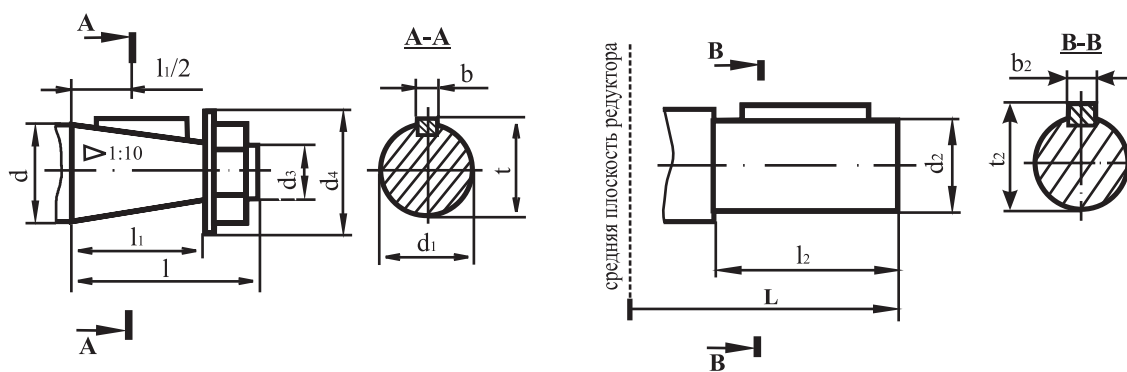
Габаритные и присоединительные размеры.



Тип	a _w	L	L ₁	B	H	h	l	l ₁	l ₂	l ₃	H ₁	A	A ₁	B ₁	d
		не более													
ЩУ-100	100	315	258	140	224	18	132	85	136	155	112	224	95	132	15
ЩУ-160	160	475	405	185	335	24	195	136	218	218	170	355	125	175	24
ЩУ-200	200	580	500	212	425	30	236	165	230	265	212	437	136	200	24
ЩУ-250	250	710	610	265	530	32	290	212	280	315	265	545	185	250	28

Размеры входных и выходных концов валов.

(возможно изготовление концов валов под заказ).



Тип	Вал	d	d ₁	d ₂ m6	d ₃	d ₄ не более	L	l	l ₁	l ₂	b	b ₂	t	t ₂
ЩУ-100	ВХ	25	22,90	-	M16x1,5	45	-	60	42	-	5	-	24,9	-
ЩУ-160		45	40,90	-	M30x2	75	-	110	82	-	12	-	43,9	-
ЩУ-200		55	50,90	-	M36x3	88	-	140	82	-	14	-	54,4	-
ЩУ-250		70	64,75	-	M48x3	100	-	140	105	-	18	-	68,75	-
ЩУ-100	ВЫХ	35	32,10	32	M20x1,5	50	133	80	58	58	6	10	34,6	35
ЩУ-160		55	50,90	50	M36x3	88	190	110	82	82	14	14	54,4	53,5
ЩУ-200		70	64,75	65	M48x3	100	230	140	105	105	18	18	68,75	71
ЩУ-250		90	83,50	85	M64x4	130	275	170	130	130	22	22	88,5	90

Редукторы цилиндрические горизонтальные двухступенчатые. Тип 1Ц2У.

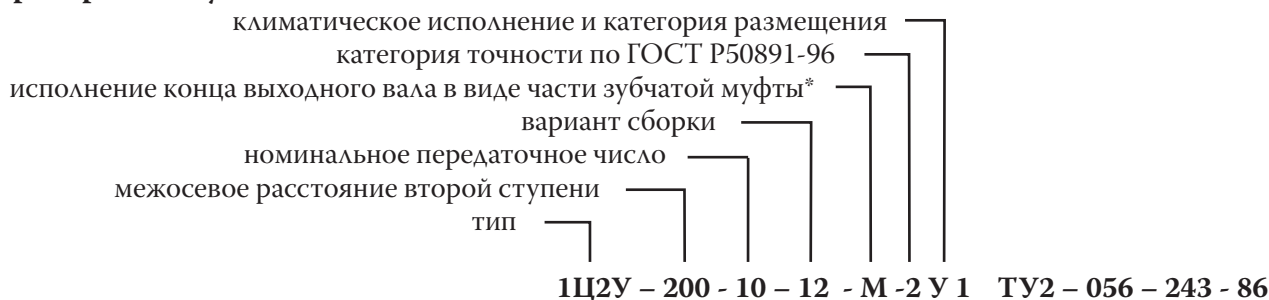
Назначение.

Редукторы цилиндрические двухступенчатые горизонтальные общемашиностроительного применения серии 1Ц2У предназначены для увеличения крутящего момента и уменьшения частоты вращения различных машин и механизмов.

Условия применения:

- нагрузка постоянная или переменная, одного направления или реверсивная;
- работа длительная или с периодическими остановками;
- вращение валов в любую сторону;
- частота вращения входного вала не должна превышать 1800 об/мин.;
- атмосфера типов I и II по ГОСТ 15150-69 при запыленности воздуха не более 10 мг/м³;
- климатические исполнения У, Т (для категории размещения 1...3) и климатические исполнения УХЛ и О (для категорий размещения 4) по ГОСТ 15150-69.

Пример записи условного обозначения:



*исполнение с коническим концом вала - не обозначается;

Ц - цилиндрический конец вала;

П - полый.

Варианты сборки:

- I – с концами валов под муфты, в виде части зубчатой муфты;
- II – с концами валов под муфты;
- III – с полым выходным валом с симметричным расположением шлицев;
- IV - с полым выходным валом с несимметричным расположением шлицев;

I		II		III		IV	
11	12	13	16	17	18		
21	22	23	26	27	28		
31	32	33	36	37	38		

Примечания по сборкам типоразмеров 1Ц2У:

- варианты сборки 13, 23, 33 для типоразмеров 160...М, 200...М, 250М изготавливаются по дополнительному согласованию с заводом-изготовителем;
- варианты сборки 16, 26, 36 без дополнительного согласования с заводом-изготовителем изготавливаются только для типоразмера 200;
- варианты сборки 17, 18, 27, 28, 37, 38 без дополнительного согласования с заводом-изготовителем изготавливаются только для типоразмера 250.

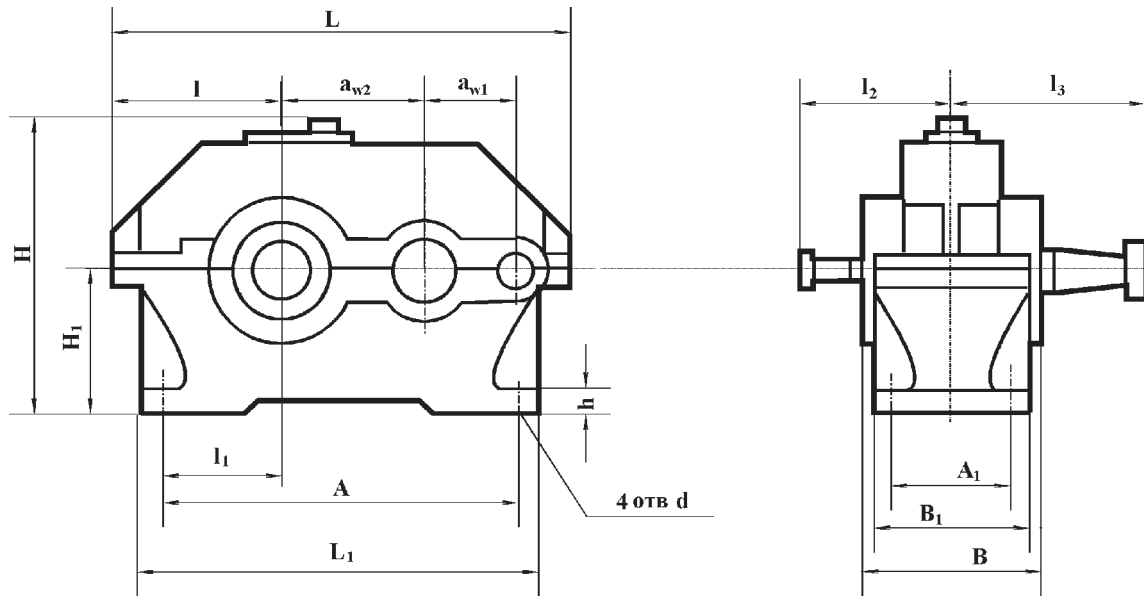
Технические характеристики.

Параметры		Типоразмер 1Ц2У					
		100	125	160	200	250	
Номинальные передаточные числа		8; 10; 12,5; 16; 20; 25; 31,5; 40					
Ном. крутящий момент на вых. валу при длительной работе с постоянной нагрузкой, Нм	непрерывный (Н) ПВ=100%	315	630	1250	2500	5000	
Номинальный крутящий момент на вых. валу при работе редуктора в повторно-кратковременных режимах, Нм	тяжелый (Т) ПВ=40%	315	630	1600	3150	6300	
	средний (С) ПВ=25%			2000	4000	8000	
	легкий (Л) ПВ=15%			2500	5000	10000	
Допускаемая радиальная консольная нагрузка, приложенная в середине посадочной части вала, Н	входного	непрерывный (Н) ПВ=100%	500	750	1000	2240	3150
		тяжелый (Т) ПВ=40%			1150	2500	3550
		средний (С) ПВ=25%			1280	2800	4000
		легкий (Л) ПВ=15%			1450	3150	4500
	выходного	непрерывный (Н) ПВ=100%	4500	6300	9000	12500	18000
		тяжелый (Т) ПВ=40%			10000	14000	20000
		средний (С) ПВ=25%			11200	16000	22400
		легкий (Л) ПВ=15%			12500	18000	25000
КПД, не менее		0,97					
Масса, кг	с чугунным корпусом	37	55	95	170	310	
	с алюминиевым корпусом	21	31,5	57	-	-	

Примечания:

- значения допускаемых крутящих моментов и радиальных консольных нагрузок редукторов 1Ц2У-160, 1Ц2У-200, 1Ц2У-250 с передаточными числами 8, 10, 12,5 при легком режиме работы, редукторов 1Ц2У-200 с цилиндрическим концом выходного вала должны быть снижена на 20%;
- номинальная радиальная нагрузка на выходном валу для вариантов сборки 13, 23, 33 и на входном валу – для 31, 32, 33 должна быть уменьшена в два раза;
- при работе редукторов в реверсивном режиме допускаемые крутящие моменты на выходном валу должны быть снижены на 30%.

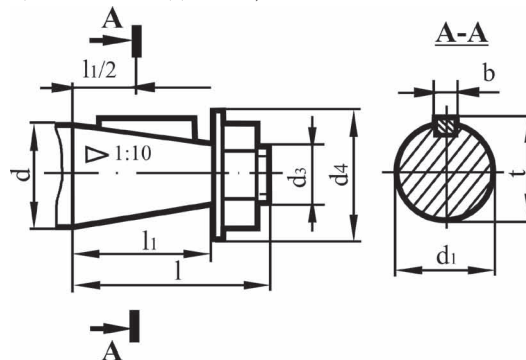
Габаритные и присоединительные размеры.



Тип	aw ₂	aw ₁	L	L ₁	l	l ₁	l ₂	l ₃	H	H ₁	A	A ₁	d	B	B ₁	h	
																Чугун. корпус	Алюмин. корпус
1Ц2У-100	100	80	390	325	136	85	136	165	230	112	290	109	15	155	145	-	20± ³
1Ц2У-125	125	80	446	375	160	106	145	206	272	132	335	125	19	175	165	-	22± ³
1Ц2У-160	160	100	557	475	200	135	170	224	345	170	425	140	24	206	195	24± ⁴	28± ⁴
1Ц2У-200	200	125	678	580	243	165	212	280	425	212	515	165	24	243	230	30± ⁴	-
1Ц2У-250	250	160	829	730	290	212	265	335	530	265	670	218	28	290	280	32± ⁴	-

Размеры входных и выходных концов валов.

(возможно изготовление концов валов под заказ).

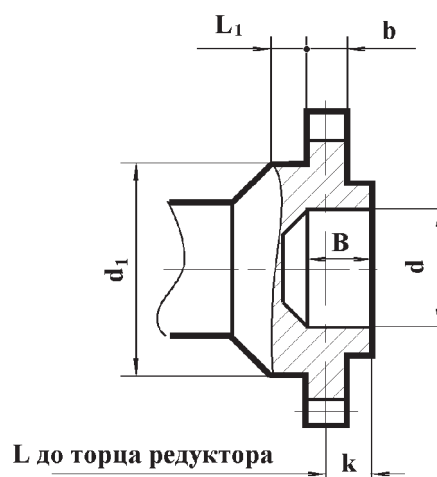


Тип	Вал	d	d ₁	d ₃	d ₄ , не более	l	l ₁	b	t
1Ц2У-100	вх	20	18,2	M12x1,25	40	50	36	4	19,7
1Ц2У-125		20	18,2	M12x1,25	40	50	36	4	19,7
1Ц2У-160		25	22,9	M16x1,5	45	60	42	5	24,9
1Ц2У-200		30	27,1	M20x1,5	50	80	58	5	29,1
1Ц2У-250		40	35,9	M24x2,0	63	110	82	10	38,9
1Ц2У-100	вых	35	32,10	M20x1,5	50	80	58	6	34,6
1Ц2У-125		45	40,90	M30x2,0	75	110	82	12	43,9
1Ц2У-160		55	50,90	M36x3,0	88	110	82	14	54,4
1Ц2У-200		70	64,75	M48x3,0	100	140	105	18	68,75
1Ц2У-250		90	83,50	M64x4,0	130	170	130	22	88,5

Размеры концов выходных валов:

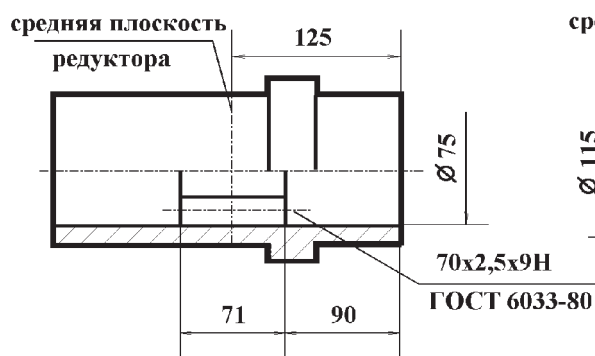
- в виде зубчатой муфты

Тип	m	z	b	L	L ₁ не более	k	B	d	d ₁
1Ц2У-160	4	40	20	48	20	19	38	72 F7	95 f7
1Ц2У-200	5	40	25	55	32	22	50	80 F7	105 f7
1Ц2У-250	4	56	35	63	16	31	50	120 F8	170 f7

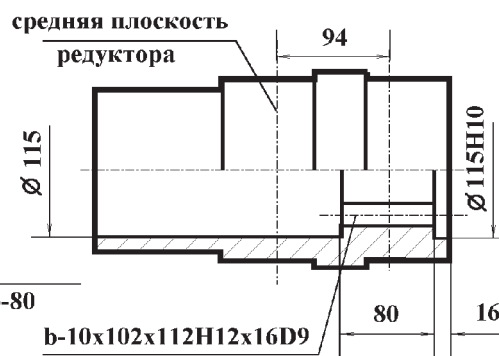


- ПОЛЫХ

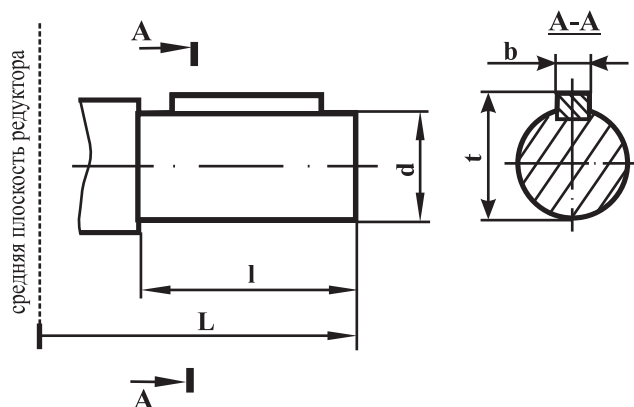
1Ц2У - 200



1Ц2У - 250



- цилиндрических



Тип	L	l	d	t	b
1Ц2У-100	143	58	32	35	10
1Ц2У-125	178	82	40	43	12
1Ц2У-160	196	82	50	53,5	14
1Ц2У-200	245	105	65	71	18
1Ц2У-250	295	130	85	90	22

Редукторы цилиндрические горизонтальные трехступенчатые. Тип 1ЦЗУ.

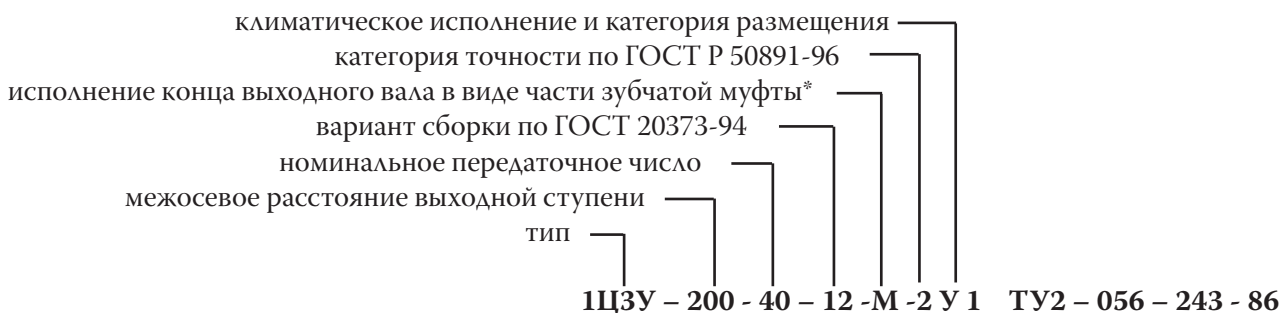
Назначение.

Редукторы цилиндрические трехступенчатые горизонтальные общемашиностроительного применения серии 1ЦЗУ предназначены для увеличения крутящего момента и уменьшения частоты вращения различных машин и механизмов.

Условия применения:

- нагрузка постоянная или переменная, одного направления или реверсивная;
- работа длительная или с периодическими остановками;
- вращение валов в любую сторону;
- частота вращения входного вала не должна превышать 1800 об/мин.;
- атмосфера типов I и II по ГОСТ 15150-69 при запыленности воздуха не более 10 мг/м³;
- климатические исполнения У, Т (для категории размещения 1...3) и климатические исполнения УХЛ и О (для категорий размещения 4) по ГОСТ 15150-69.

Пример записи условного обозначения:



* Для исполнения конца выходного вала в виде части зубчатой муфты с паразитной шестерней добавляется буква Ш; исполнение с коническим концом вала не обозначается; Ц - цилиндрический конец вала; П - полый.

Варианты сборки:

- I – с концами валов под муфты, в виде части зубчатой муфты;
- II – с концами валов под муфты;
- III – с полым выходным валом с симметричным расположением шлицев;
- IV - с полым выходным валом с несимметричным расположением шлицев;

I		II		III		IV	
11	12	13	16	17	18		
21	22	23	26	27	28		
31	32	33	36	37	38		

Примечания по сборкам типоразмеров 1ЦЗУ:

- варианты сборки 13, 23, 33 для типоразмеров 160...М, 200...М, 250М, 250МШ изготавливаются по дополнительному согласованию с заводом-изготовителем;
- варианты сборки 16, 26, 36 без дополнительного согласования с заводом-изготовителем изготавливаются только для типоразмера 200;
- варианты сборки 17, 18, 27, 28, 37, 38 без дополнительного согласования с заводом-изготовителем изготавливаются только для типоразмера 250.

Технические характеристики.

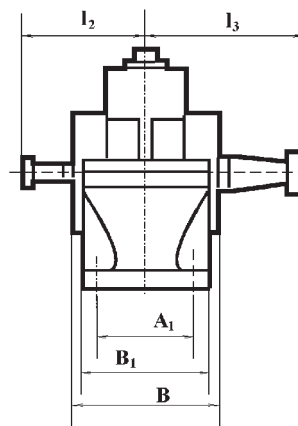
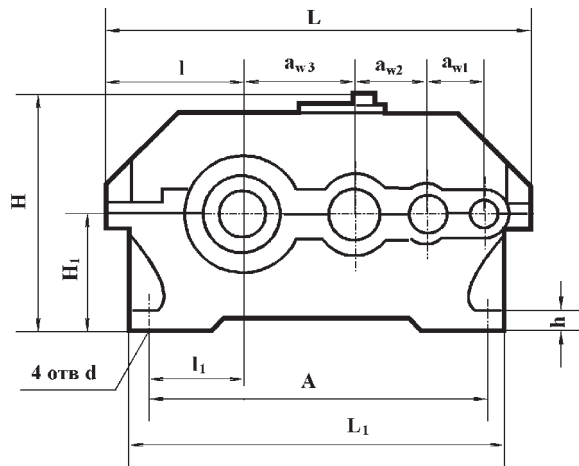
Параметры		Типоразмер 1ЦЗУ			
		160	200	250	
Номинальные передаточные числа		31,5; 40; 45; 50; 56; 63; 80; 100; 125; 160; 200	16; 20; 25; 31,5; 40; 45; 50; 56; 63; 80; 100; 125; 160; 200		
Ном. крутящий момент на вых. валу при длительной работе с постоянной нагрузкой, Нм	непрерывный (Н) ПВ=100%	1250	2500	5000	
Номинальный крутящий момент на вых. валу при работе редуктора в повторно-кратковременных режимах, Нм	тяжелый (Т) ПВ=40%	1600	3150	6300	
	средний (С) ПВ=25%	2000	4000	8000	
	легкий (Л) ПВ=15%	2500	5000	10000	
Допускаемая радиальная консольная нагрузка, приложенная в середине посадочной части вала, Н	входного	непрерывный (Н) ПВ=100%	630	1250	2240
		тяжелый (Т) ПВ=40%	710	1400	2500
		средний (С) ПВ=25%	800	1600	2800
		легкий (Л) ПВ=15%	900	1800	3150
	выходного	непрерывный (Н) ПВ=100%	9000	12500	18000
		тяжелый (Т) ПВ=40%	10000	14000	20000
		средний (С) ПВ=25%	11200	16000	22400
		легкий (Л) ПВ=15%	12500	18000	25000
КПД, не менее		0,96			
Масса, кг	с чугунным корпусом	110	190	335	
	с алюминиевым корпусом	64	-	-	

Примечания:

- значения допускаемых крутящих моментов и радиальных консольных нагрузок редукторов 1ЦЗУ-250 с цилиндрическим концом выходного вала должны быть снижены на 20 процентов, с передаточными числами 16, 20, 25 должны быть снижены на 30%;
- допускаемая радиальная нагрузка на выходном валу для вариантов сборки 13, 23, 33 и на входном валу – для 31, 32, 33, 36 должна быть уменьшена в два раза;
- при работе редукторов в реверсивном режиме допускаемые крутящие моменты на выходном валу должны быть снижены на 30%.

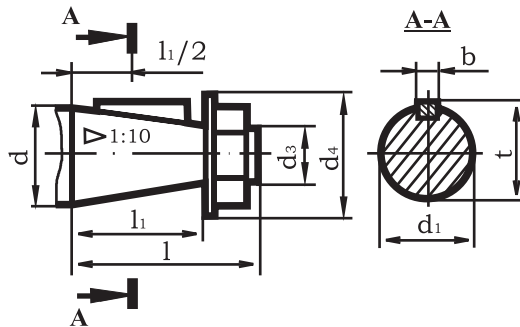
Габаритные и присоединительные размеры.

Типоразмер	160	200	250
a_{w3}	160	200	250
a_{w2}	100	125	160
a_{w1}	80	100	125
L	не более	630	775
L_1		530	650
l		195	236
l_1		136	165
l_2		160	190
l_3		224	280
H	не более	345	425
H_1		170	212
A		475	580
A_1		140	165
B		206	243
B_1		195	230
d		24	24
h	чугунный корпус	24±4	30±4
	алюминевый корпус	28 ⁺⁴ ₋₃	-



Размеры входных и выходных концов валов.

(возможно изготовление концов валов под заказ).

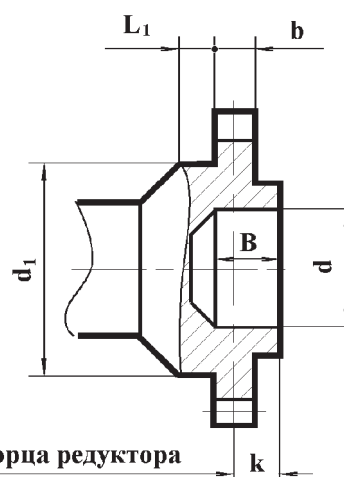


тип	Вал	d	d ₁	d ₃	d ₄ , не более	l	l ₁	b	t
1ЦЗУ-160	ВХ	20	18,2	M12x1,25	40	50	36	4	19,7
1ЦЗУ-200		25	22,9	M16x1,5	45	60	42	5	24,9
1ЦЗУ-250		35	32,1	M20x1,5	50	80	58	6	34,6
1ЦЗУ-160	ВЫХ	55	50,90	M36x3,0	88	110	82	14	54,4
1ЦЗУ-200		70	64,75	M48x3,0	100	140	105	18	68,75
1ЦЗУ-250		90	83,50	M64x4,0	130	170	130	22	88,5

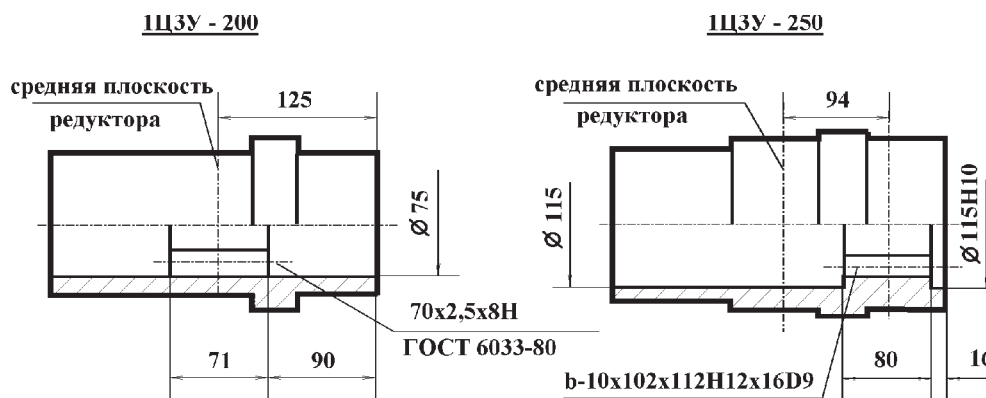
Размеры концов выходных валов:

- в виде зубчатой муфты

Тип	m	z	b	L	L ₁ не менее	k	B	d	d ₁
1ЦЗУ-160	4	40	20	48	20	19	38	72 F7	95 f9
1ЦЗУ-200	5	40	25	55	32	22	50	80 F7	105 f9
1ЦЗУ-250	4	56	35	63	16	31	50	120 F8	170 f9

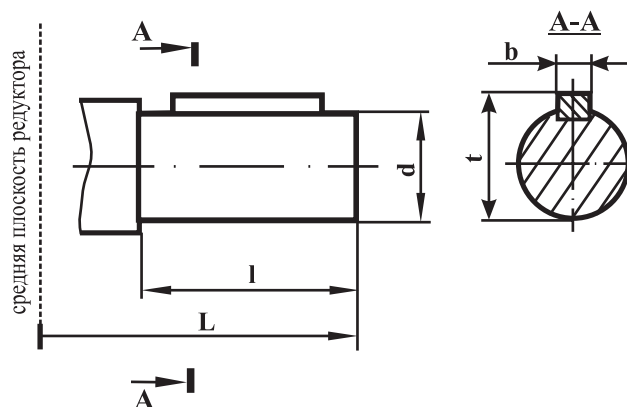


- ПОЛЫХ



- цилиндрических

Тип	L	l	d	t	b
1ЦЗУ-160	224	82	50	53,5	14
1ЦЗУ-200	245	105	65	71	18
1ЦЗУ-250	290	130	85	90	22



Редукторы цилиндрические двухступенчатые горизонтальные. Тип РМ.

(при новом проектировании не применять)

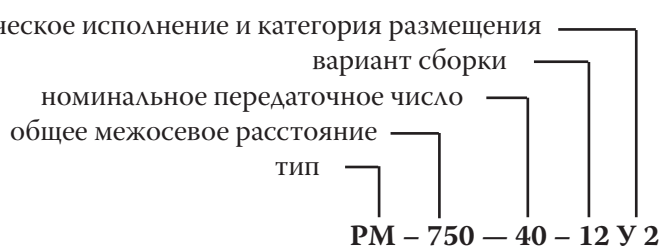
Назначение.

Редукторы цилиндрические двухступенчатые горизонтальные общемашиностроительного применения серии РМ предназначены для увеличения крутящего момента и уменьшения частоты вращения различных машин и механизмов.

Условия применения:

- нагрузка постоянная и переменная, одного направления и реверсивная;
- работа длительная или с периодическими остановками, вращение валов в любую сторону;
- частота вращения входного вала не должна превышать 1500 об/мин.;
- температура внешней среды от минус 40° до плюс 50°С;
- повышенная запыленность, неагрессивная среда;
- климатические исполнения У, Т (для категории размещения 1...4) по ГОСТ 15150-69.

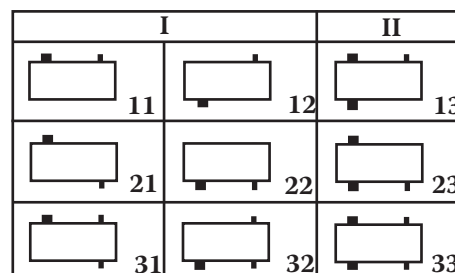
Пример записи условного обозначения:



- то же с концом выходного вала в виде части зубчатой муфты 12МУ2
- в обозначении РМ-1000 с концом выходного вала в виде части зубчатой муфты указывается число зубьев муфты 12МУ2 z=48

Варианты сборки:

- I – с концами валов под муфты, в виде части зубчатой муфты ;
- II – с концами под муфты;



Технические характеристики.

Частота вращения входного вала, об/мин	P_{Bmax}	P_{Tmax}	P_{Mmax}	P_{Bmax}	P_{Tmax}	P_{Mmax}	P_{Bmax}	P_{Tmax}	P_{Mmax}	P_{Bmax}	P_{Tmax}	P_{Mmax}
	РМ-250			РМ-350			РМ-400			РМ-500		
600	3,1	24,0	19,1	3,8	24,0	18,4	3,3	27,0	24,90	4,3	23,5	21,3
750	2,9	22,0	17,6	3,5	22,5	16,9	3,0	25,5	23,60	4,0	22,0	19,6
1000	2,6	20,5	16,0	3,1	20,0	16,0	2,7	22,5	21,65	3,5	19,5	17,7
1250	2,4	19,0	15,0	2,9	18,5	14,0	2,5	22,0	20,25	3,2	18,0	16,4
1500	2,4	18,5	14,2	2,9	17,5	13,7	2,3	21,0	20,1	3,0	17,0	16,45
	РМ-650			РМ-750			РМ-850			РМ-1000		
600	4,5	114	113	6,7	105	113,3	14,0	150	163,2	13,0	176	199,0
750	4,3	110	106,3	6,3	97,5	105,0	13,0	137	152,2	12,0	164	184,3
1000	3,8	96,0	97,6	5,5	88,5	96,1	11,5	124	137,8	10,5	150	168,2
1250	3,35	90,5	91,0	5,0	81,5	89,7	10,5	119	127,8	10,0	134	157,0
1500	3,1	86,5	89,0	4,6	79,0	89,2	9,9	111	124,4	9,1	128	154,0

Условные обозначения:

- P_{Bmax} - максимально допустимая консольная нагрузка на входном валу, кН;
- P_{Tmax} - максимально допустимая консольная нагрузка на выходном валу, кН;
- P_{Mmax} - максимально допустимая консольная нагрузка на выходном валу в виде части зубчатой муфты, кН.

Частота вращения вх. вала, об/мин		Режим работы			Номинальный крутящий момент, Нм					
PM-250										
Передаточное число	номин.	50,00	40,00	31,50	22,40	20,00	16,00	12,50	10,00	8,00
	фактич.	48,57	40,17	31,50	23,34	20,49	15,75	12,64	10,35	8,23
600	Особо легкий	1779	1791	1756	1747	1729	1655	1650	1549	1389
	ПВ = 15%	928	895	903	929	946	903	865	791	734
	ПВ = 25%	773	768	802	818	816	777	745	692	642
	ПВ = 40%	657	640	702	706	685	652	624	593	550
	ПВ=100%	271	256	276	279	277	301	302	297	288
750	Особо легкий	1795	1792	1724	1693	1723	1628	1610	1492	1323
	ПВ = 15%	928	870	882	921	940	804	741	726	651
	ПВ = 25%	805	768	762	802	809	704	644	634	567
	ПВ = 40%	681	666	642	683	679	603	547	528	473
	ПВ = 100%	248	256	281	267	261	281	290	290	294
1000	Особо легкий	1670	1766	1716	1672	1705	1590	1549	1406	1240
	ПВ = 15%	835	922	783	803	784	690	666	614	537
	ПВ = 25%	742	806	692	691	686	600	581	535	466
	ПВ = 40%	650	691	602	647	588	510	496	455	395
	ПВ = 100%	255	250	271	268	274	300	290	297	296
1250	Особо легкий	1781	1781	1711	1638	1664	1560	1474	1311	1147
	ПВ = 15%	816	798	723	712	722	624	592	514	466
	ПВ = 25%	705	706	627	623	628	540	514	450	403
	ПВ = 40%	594	614	530	534	534	456	437	387	340
	ПВ = 100%	260	246	265	267	267	288	301	292	296
1500	Особо легкий	1761	1741	1688	1624	1598	1530	1401	1241	1056
	ПВ = 15%	742	742	623	641	668	550	559	462	400
	ПВ = 25%	649	640	543	551	576	480	446	403	348
	ПВ = 40%	556	538	462	462	485	410	381	343	296
	ПВ = 100%	247	243	271	268	262	300	308	297	291

PM-350										
Передаточное число	номин.	50,00	40,00	31,50	22,40	20,00	16,00	12,50	10,00	8,00
	фактич.	48,57	40,17	31,50	23,34	20,49	15,75	12,64	10,35	8,23
600	Особо легкий	4254	4222	4113	3977	3817	3762	3643	3593	3460
	ПВ= 15%	2166	2175	2357	2304	2251	2332	2254	2142	2005
	ПВ = 25%	1856	1855	2056	2007	1958	2031	1952	1862	1743
	ПВ = 40%	1624	1599	1705	1710	1664	1730	1671	1582	1481
	ПВ=100%	657	608	602	595	587	677	684	692	695
750	Особо легкий	3836	4145	4253	3925	3837	3692	3623	3428	3407
	ПВ = 15%	2166	2098	2327	2230	2140	2247	2109	2004	1835
	ПВ = 25%	1856	1842	2006	1933	1853	1946	1836	1740	1594
	ПВ = 40%	1609	1586	1725	1635	1592	1665	1562	1477	1352
	ПВ = 100%	588	563	602	595	600	682	692	738	681
1000	Особо легкий	4037	4068	3973	3835	3759	3611	3502	3362	3184
	ПВ = 15%	2135	2111	2257	2141	2055	2092	1944	1790	1691
	ПВ = 25%	1856	1842	1956	1851	1801	1821	1691	1552	1463
	ПВ = 40%	1624	1535	1655	1583	1527	1550	1437	1315	1242
	ПВ = 100%	580	576	602	602	607	692	688	692	684
1250	Особо легкий	4121	4053	3900	3746	3680	3491	3333	3204	3019
	ПВ = 15%	2116	2057	2167	2034	2020	1938	1710	1661	1541
	ПВ = 25%	1819	1781	1878	1766	1754	1685	1488	1432	1352
	ПВ = 40%	1633	1535	1589	1498	1488	1433	1266	1218	1151
	ПВ = 100%	594	583	602	607	595	686	686	688	623
1500	Особо легкий	4022	3889	3772	3642	3524	3361	3180	3164	2778
	ПВ = 15%	2042	1996	2147	1933	1932	1816	1691	1714	1415
	ПВ = 25%	1794	1740	1866	1680	1684	1575	1465	1384	1232
	ПВ = 40%	1516	1484	1585	1427	1436	1344	1248	1173	1059
	ПВ = 100%	588	588	602	610	600	692	684	626	687

Частота вращения вх. вала, об/мин		Режим работы			Номинальный крутящий момент, Нм					
PM-400										
Передаточное число	номин.	50,00	40,00	31,50	22,40	20,00	16,00	12,50	10,00	8,00
	фактич.	48,57	40,17	31,50	23,34	20,49	15,75	12,64	10,35	8,23
600	Особо легкий	8507	8251	7875	7322	7015	5768	5233	4862	4259
	ПВ = 15%	3480	3710	3160	11150	9788	2984	2858	2670	2503
	ПВ = 25%	3016	3198	2759	3010	3034	2608	2496	2324	2175
	ПВ = 40%	2552	2750	2357	2564	2578	2207	2113	1978	1848
	ПВ=100%	1237	1215	1254	1264	1272	1329	1349	1351	1337
750	Особо легкий	8476	8187	7785	6987	6656	5517	5072	4549	4036
	ПВ = 15%	3217	3377	3050	3092	3132	2648	2512	2360	2202
	ПВ = 25%	2784	2917	2648	2706	2715	2307	2190	2057	3491
	ПВ = 40%	2351	2507	2247	2289	2323	1966	1868	1754	1625
	ПВ = 100%	1176	1126	1244	1249	1253	1344	1353	1345	1342
1000	Особо легкий	8353	8059	7373	6690	6264	5191	4649	4153	3578
	ПВ = 15%	2691	3070	2739	2720	2643	2317	2246	2077	1769
	ПВ = 25%	2320	2686	2378	2364	2290	2016	1956	1810	1549
	ПВ = 40%	1995	2264	2016	2007	1860	1715	1667	1543	1282
	ПВ = 100%	1160	1151	1234	1249	1253	1279	1340	1335	1337
1250	Особо легкий	8353	7983	6982	6244	5873	4815	4299	3797	3271
	ПВ = 15%	2747	2825	2408	2408	2427	2095	1913	1819	1541
	ПВ = 25%	2376	2456	2095	2105	2114	1830	1662	1519	1352
	ПВ = 40%	2005	2088	1782	1784	1801	1553	1411	1329	1145
	ПВ = 100%	1151	1136	1252	1249	1253	1264	1353	1345	1352
1500	Особо легкий	8198	7804	6721	5946	5547	4514	3985	3527	3093
	ПВ = 15%	2475	2507	2147	2215	2127	1886	1731	1549	1363
	ПВ = 25%	2166	2200	1886	1933	1918	1645	1497	1351	1179
	ПВ = 40%	1825	1868	1605	1635	1631	1394	1272	1147	1006
	ПВ = 100%	835	1151	1244	1264	1266	1274	1296	1233	1195

PM-500										
Передаточное число	номин.	50,00	40,00	31,50	22,40	20,00	16,00	12,50	10,00	8,00
	фактич.	48,57	40,17	31,50	23,34	20,49	15,75	12,64	10,35	8,23
600	Особо легкий	14230	13113	13292	13194	13051	12540	11875	10712	9304
	ПВ = 15%	7193	7100	7423	7805	7341	7022	6642	6180	5766
	ПВ = 25%	6265	6205	6470	6541	6460	6144	5837	5439	4980
	ПВ = 40%	5336	5245	5467	5575	5481	5141	4931	4532	4259
	ПВ=100%	2166	2047	2157	2156	2153	2332	2315	2324	2320
750	Особо легкий	13921	14072	13442	13082	12920	12239	10949	9888	8597
	ПВ = 15%	7177	7062	6982	7284	7178	6220	5958	5669	5137
	ПВ = 25%	6249	6141	6059	6244	6264	5417	5153	4878	4456
	ПВ = 40%	5321	5219	5136	5382	5325	4615	4347	4153	3774
	ПВ = 100%	2042	1945	2167	2170	2166	2307	2319	2320	2317
1000	Особо легкий	13689	13624	13091	12710	12529	11286	10023	8900	7627
	ПВ = 15%	6775	6946	7223	6244	6166	5342	5193	4796	4128
	ПВ = 25%	5893	6025	5447	5463	5383	4665	4529	4153	3617
	ПВ = 40%	5012	5143	4635	4527	4503	3912	3864	3510	3067
	ПВ = 100%	1995	1996	2167	2163	2153	2317	2319	2324	2107
1250	Особо легкий	13550	13509	12760	12309	12685	10353	9178	8069	6856
	ПВ = 15%	6274	6601	5537	5619	5622	4815	4589	4114	3586
	ПВ = 25%	5457	5680	4936	4906	4855	4213	4009	3520	3114
	ПВ = 40%	4640	4820	4165	4192	3994	3551	3381	3006	2642
	ПВ = 100%	2005	1996	2167	2159	2161	2323	2319	2096	2170
1500	Особо легкий	13302	13305	12640	12041	11746	9630	8373	7317	5897
	ПВ = 15%	5816	5885	5216	5500	5220	4364	4025	3626	3171
	ПВ = 25%	5043	5117	4514	4757	4503	3812	3502	3131	2752
	ПВ = 40%	4300	4350	3852	4014	3785	3210	2979	2670	2333
	ПВ = 100%	1980	1996	2167	2170	2166	2307	2013	2110	2097

Частота вращения вх. вала, об/мин		Режим работы			Номинальный крутящий момент, Нм					
PM-650										
Передаточное число	номин.	50,00	40,00	31,50	22,40	20,00	16,00	12,50	10,00	8,00
	фактич.	48,57	40,17	31,50	23,34	20,49	15,75	12,64	10,35	8,23
600	Особо легкий	33256	32622	31600	30847	29690	24076	21536	19282	17561
	ПВ = 15%	15855	16631	14797	15609	15824	13794	13083	12360	11270
	ПВ = 25%	13844	14392	12790	13565	13703	11913	11472	10712	9829
	ПВ = 40%	11756	12281	10784	11521	11583	10032	9661	9064	8322
	ПВ=100%	5182	4925	5166	5129	5155	5517	5535	5521	5504
750	Особо легкий	32792	32238	30898	29137	27668	22471	19966	17799	15307
	ПВ = 15%	14540	15351	13242	14123	14356	12038	11432	11075	9960
	ПВ = 25%	12684	512	11637	12190	12398	10634	9983	9625	8702
	ПВ = 40%	10766	11258	9831	10406	10571	8928	8453	8174	7339
	ПВ = 100%	4764	4708	5136	5173	5090	5517	5636	5537	5032
1000	Особо легкий	32483	31470	29794	26536	24862	20013	17873	15624	13839
	ПВ = 15%	13225	13816	12189	12264	12529	10383	10265	9394	8335
	ПВ = 25%	11601	12089	10684	10704	10963	9029	8816	8207	7077
	ПВ = 40%	9745	10170	9029	9031	9201	7674	7548	6922	5976
	ПВ = 100%	4687	4912	5116	5129	5188	5568	5555	4994	5032
1250	Особо легкий	31555	30703	28410	24440	22708	18418	16134	14002	
	ПВ = 15%	12251	12588	10955	10971	11432	9510	8888	8069	
	ПВ = 25%	10580	10899	9510	9544	9945	8246	7729	6922	
	ПВ = 40%	9095	9364	8065	8295	8457	6982	6569	5854	
	ПВ = 100%	4715	4759	5176	5173	5168	5537	5024	5023	
1500	Особо легкий	30781	29935	26484	22448	21012	16954			
	ПВ = 15%	11292	11386	9731	10258	10506	8527			
	ПВ = 25%	9899	9850	8427	8920	9136	7423			
	ПВ = 40%	8353	8443	7223	7582	7830	6320			
	ПВ = 100%	4702	4708	5116	5129	5155	5016			

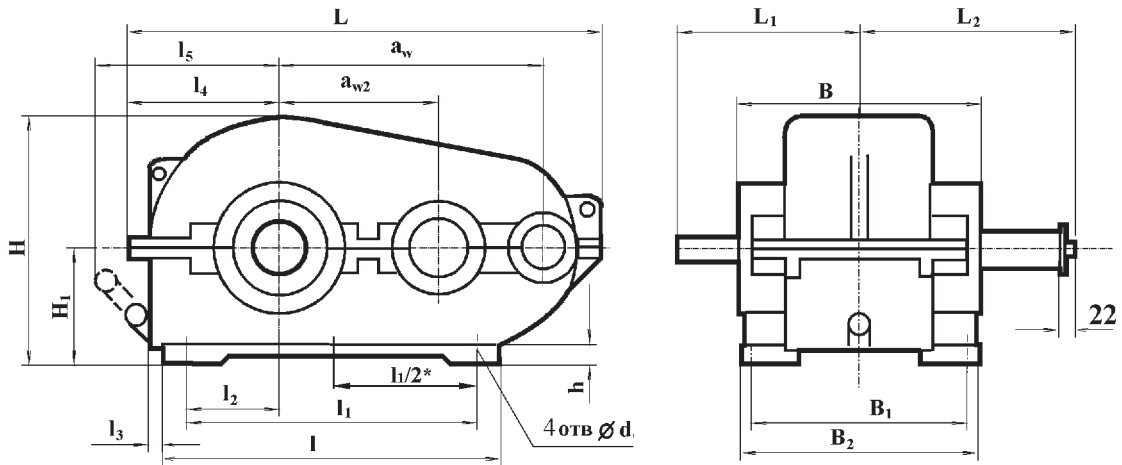
PM-750										
Передаточное число	номин.	50,00	40,00	31,50	22,40	20,00	16,00	12,50	10,00	8,00
	фактич.	48,57	40,17	31,50	23,34	20,49	15,75	12,64	10,35	8,23
600	Особо легкий	49497	46694	44641	43483	42741	39374	35021	31148	26865
	ПВ = 15%	24749	24626	25581	26016	25449	24076	23146	21260	19788
	ПВ = 25%	21655	21428	22070	22671	22186	21067	20127	18458	17167
	ПВ = 40%	18175	18230	18809	19326	18924	17806	17108	15657	14546
	ПВ=100%	7347	7036	7273	7247	7341	7900	7850	7828	7863
750	Особо легкий	46404	46054	44139	42517	41501	36515	32203	28347	24637
	ПВ = 15%	24749	24306	24076	24975	24796	21468	20449	19381	17613
	ПВ = 25%	21346	20980	20866	21704	21664	18659	17712	16876	15307
	ПВ = 40%	18258	17910	17856	18434	18271	15850	15136	14371	13000
	ПВ = 100%	6806	6703	7303	7284	7308	7825	7809	7911	7129
1000	Особо легкий	45476	44519	42434	40807	40131	32352	28379	24721	
	ПВ = 15%	23666	23795	21668	21630	21142	18358	17994	16612	
	ПВ = 25%	20418	20724	18960	18954	18402	15950	15699	14437	
	ПВ = 40%	17169	17654	15950	16055	15661	13543	13284	12262	
	ПВ = 100%	6729	6716	7163	7805	7341	7825	7125	7120	
1250	Особо легкий	44176	43905	41411	39246	36020	28891	25119		
	ПВ = 15%	21531	22413	19261	19445	19263	16612	15651		
	ПВ = 25%	18933	19650	16853	16947	16914	14446	13719		
	ПВ = 40%	15963	16579	14205	14271	14408	12279	11593		
	ПВ = 100%	6719	6755	7343	7314	7282	7102	7149		
1500	Особо легкий	43620	42216	40127	36422	33279	26584			
	ПВ = 15%	20108	20213	17255	17839	17619	15048			
	ПВ = 25%	17324	17654	15048	15461	15400	13041			
	ПВ = 40%	14849	15096	12640	13231	13051	11135			
	ПВ = 100%	6651	6780	7323	7136	7308	7123			

Частота вращения вх. вала, об/мин		Режим работы			Номинальный крутящий момент, Нм					
PM-850										
Передаточное число	номин.	50,00	40,00	31,50	22,40	20,00	16,00	12,50	10,00	8,00
	фактич.	48,57	40,17	31,50	23,34	20,49	15,75	12,64	10,35	8,23
600	Особо легкий	65739	65883	62197	62809	62317	58936	57362	56034	55041
	ПВ = 15%	34029	33901	36616	34935	35237	36114	34619	33291	31714
	ПВ = 25%	29776	29423	31600	30475	30669	31349	30191	29006	27520
	ПВ = 40%	25135	24946	27086	25644	26102	26584	25561	24556	23327
	ПВ=100%	10131	9403	10032	10220	10114	10784	10768	10877	10877
750	Особо легкий	65584	64987	62999	62437	61339	58184	56356	54716	51895
	ПВ = 15%	34029	33773	35312	34489	34193	34910	32203	31115	26904
	ПВ = 25%	29389	29168	30898	30029	29756	30296	28017	27028	24113
	ПВ = 40%	25058	24818	26082	25570	25318	24076	23830	22941	20444
	ПВ = 100%	9404	9160	10032	9960	10049	10834	10788	9888	3565
1000	Особо легкий	64965	64092	61695	60207	59707	55676	54343		
	ПВ = 15%	33875	33005	34609	33003	31713	29042	28500		
	ПВ = 25%	29234	28784	30095	28766	27602	25280	24756		
	ПВ = 40%	25058	24562	25581	24529	23491	21518	21013		
	ПВ = 100%	9884	9211	9931	10035	9984	10834	9903		
1250	Особо легкий	64223	62941	60190	58869	57945				
	ПВ = 15%	33039	32238	30577	30683	30695				
	ПВ = 25%	28956	27939	26724	26759	26780				
	ПВ = 40%	24501	23641	22872	22834	22708				
	ПВ = 100%	9132	9211	9992	9990	10023				
1500	Особо легкий	63418	61405	60190	57234					
	ПВ = 15%	31864	31214	27487	27651					
	ПВ = 25%	27842	27121	23875	24083					
	ПВ = 40%	23511	23027	20264	20515					
	ПВ = 100%	9157	9083	10032	10109					
PM-1000										
Передаточное число	номин.	50,00	40,00	31,50	22,40	20,00	16,00	12,50	10,00	8,00
	фактич.	48,57	40,17	31,50	23,34	20,49	15,75	12,64	10,35	8,23
600	Особо легкий	102862	99784	100317	98487	96249	82762	73464	60978	55696
	ПВ = 15%	58005	58207	60692	61694	60360	56428	54343	50266	46522
	ПВ = 25%	50271	50532	53168	53518	52529	49657	47299	43674	40625
	ПВ = 40%	43310	42856	44641	45341	44699	42133	40254	37081	34073
	ПВ=100%	17401	16631	17555	17468	17292	18559	18517	18623	16905
750	Особо легкий	100851	99272	100317	96629	92660	76241	67627	56034	
	ПВ = 15%	58159	57312	57783	58275	58728	51162	49110	46146	
	ПВ = 25%	50735	50148	49757	50842	51159	44139	41864	40213	
	ПВ = 40%	42691	42472	42133	43111	43329	37719	35424	34280	
	ПВ = 100%	16149	16119	17455	17393	17227	18458	16907	17008	
1000	Особо легкий	97448	95946	94800	90311	83199	67714			
	ПВ = 15%	54292	56032	51162	52403	49919	43638			
	ПВ = 25%	48260	48741	44541	45713	43068	37619			
	ПВ = 40%	40835	41449	37920	38577	36803	32352			
	ПВ = 100%	16009	15927	17455	17393	17423	17004			
1250	Особо легкий	94664	92108	92693	80277					
	ПВ = 15%	51972	52195	45745	45490					
	ПВ = 25%	44548	46054	39485	39246					
	ПВ = 40%	37865	38992	33466	33716					
	ПВ = 100%	15963	15965	17335	17482					
1500	Особо легкий	92808	89550	89282						
	ПВ = 15%	46713	48101	40528						
	ПВ = 25%	40835	41705	35312						
	ПВ = 40%	34648	35308	29894						
	ПВ = 100%	15932	15863	17455						

Частота вращения входного вала, об/мин	Кратковременный допустимый крутящий момент, Нм, при передаточном числе								
	50,0	40,0	31,5	22,4	20,0	16,0	12,5	10,0	8,0
PM-250									
600	3400	3400	3300	3300	3300	3100	3100	2900	2600
750	3400	3400	3300	3200	3200	3100	3000	2800	2500
1000	3400	3400	3200	3200	3200	3000	2900	2600	2300
1250	3400	3300	3200	3100	3100	3000	270 0	2500	2200
1500	3400	3300	3200	3100	3100	2900	2600	2300	2000
PM-350									
600	8000	7900	7700	7600	7400	7200	6900	6800	6000
750	8000	7900	7600	7400	7300	7000	6800	6600	6400
1000	7900	7800	7500	7300	7200	6800	6600	6400	6100
1250	7800	7700	7400	7100	7000	6600	6400	6100	5800
1500	7700	7400	7100	6900	6800	6400	6100	6000	5400
PM-400									
750	16200	15700	14900	13500	12900	10600	9660	8700	7750
1000	16000	15500	14100	12700	12000	9950	8850	7950	6900
1500	15700	14900	12800	11400	10600	8600	7700	6700	5900
PM-500									
750	27000	26520	25500	25000	24500	23500	21000	19000	16500
1000	26000	26000	25000	24000	24000	21000	19000	17000	14500
1500	25000	25000	24000	23000	22000	18500	16000	14000	11400
PM-650									
750	62500	61500	59500	58500	52500	43000	38000	34000	29000
1000	62000	60500	57000	55000	46000	38500	34000	29500	27000
1500	59000	57500	52500	43000	40000	32000			
PM-750									
600	95000	89000	85000	83000	82000	75500	67500	60000	52000
750	89000	88000	84000	81000	80000	70000	62000	54500	47000
1000	87000	85500	81000	79000	76000	62000	54000	47500	
1250	85000	83000	79000	75000	70000	56000	48600		
1500	83500	81000	76500	69000	63500	51000			
PM-850									
600	122800	122000	116800	113400	111400	104800	101600	89000	76800
750	121800	120000	115200	109400	10800	101200	92600	81000	69000
1000	118400	116400	110400	105600	103000	95600	90000		
1250	116400	113400	106400	101000	98200				
1500	113200	110400	103000	96800					
PM-1000									
600	209000	205000	196000	190000	18700	16000	14200	12000	10700
750	206000	202000	191000	182000	18100	14700	12500	11000	
1000	200000	193000	182000	172000	15900	12900			
1250	195000	187000	178000	155000					
1500	190000	184000	16800						

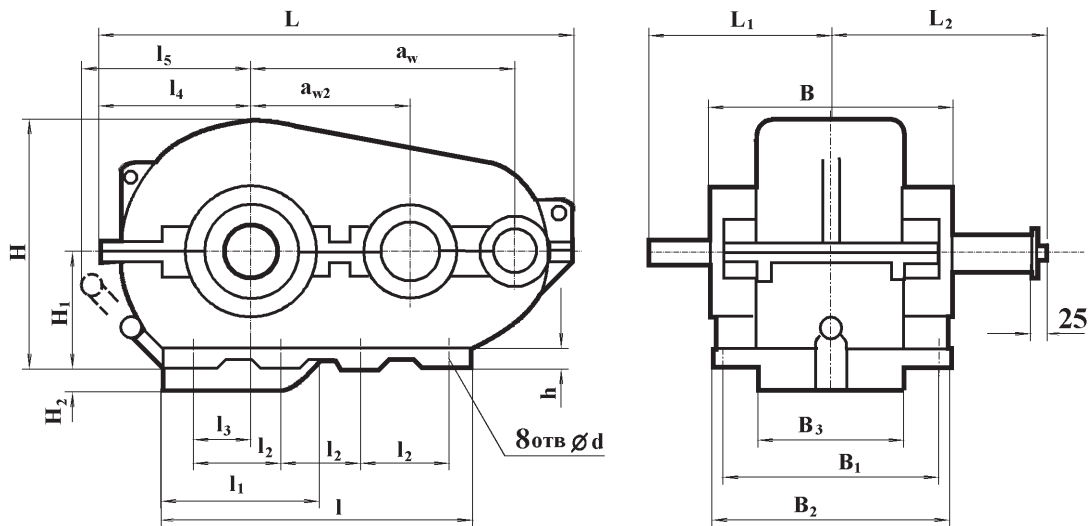
Габаритные и присоединительные размеры:

- РМ-250, РМ-350, РМ-400, РМ-500



Тип	a_w	a_{w2}	L	L_1	L_2	l	l_1	l_2	l_3	l_4	l_5	B	B_1	B_2	H	H_1	h	d	Масса, кг
РМ-250	250	150	540	200	238,5	320	235	45	50	189	249	230	190	230	312	160	22	17	85
РМ-350	350	200	710	260	268,5	415	310	58	60	238	280	270	250	290	400	200	23	17	145
РМ-400	400	250	816	270	325,5	440	370	80	75	288	367	300	270	310	490	250	25	17	210
РМ-500	500	300	986	330	330	620	480	110	87	338	420	350	310	350	592	300	25	17	390

- РМ-650, РМ-750, РМ-850, РМ-1000

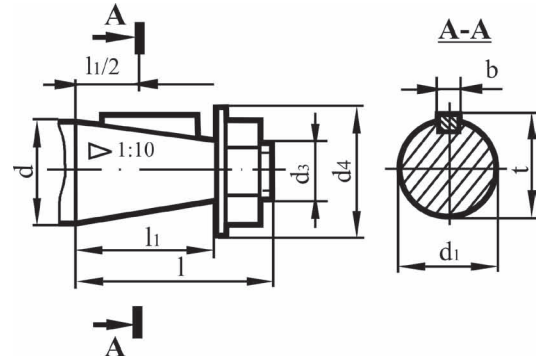


Тип	a_w	a_{w2}	L	L_1	L_2	l	l_1	l_2	l_3	l_4	l_5	B	B_1	B_2	B_3	H	H_1	H_2	h	d	Масса, кг
РМ-650	650	400	1278	430	430	830	490	215	155	445	460	470	410	470	318	697	320	95	35	25	878
РМ-750	750	450	1448	450	475	1025	620	275	230	491	525	510	450	510	356	743	320	130	35	25	1030
РМ-850	850	500	1632	510	550	1100	610	300	205	546	530	580	520	580	408	875	400	105	35	32	1230
РМ-1000	1000	600	1896	550	695,5	1350	870	350	250	639	645	660	590	660	472	965	400	200	40	32	2122

Размеры концов входных валов.

(возможно изготовление концов валов под заказ)

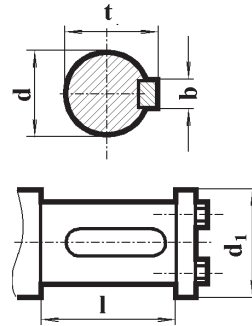
Тип	d	d ₁	d ₃	d ₄ , не более	l	l ₁	b	t
PM-250	30	27,10	M20×1,5	50	80	58	5	29,1
PM-350	40	35,90	M24×2	63	110	82	10	38,9
PM-400	40	35,9	M24×2	63	110	82	12	38,9
PM-500	50	45,9	M36×3	70	110	82	16	49,9
PM-650	60	54,75	M42×3	94	140	105	16	58,75
PM-750	60	54,75	M42×3	94	140	105	16	58,75
PM-850	90	83,50	M64×4	130	170	130	22	88,5
PM-1000	90	83,50	M64×4	130	170	130	22	88,5



Размеры концов выходных валов:

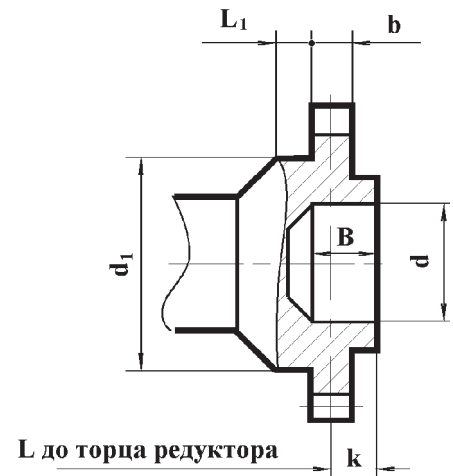
- под муфты

Тип	d m6	d ₁	b	l	t
PM-250	55	65	16	82	60
PM-350	55	65	16	82	60
PM-400	80	90	22	123	88
PM-500	80	90	22	123	88
PM-650	110	130	28	165	120
PM-750	110	130	28	165	120
PM-850	130	150	32	200	141
PM-1000	150	170	36	200	162



- в виде зубчатой муфты

Тип	m	z	b	L	L ₁ не более	k	B	dF7	d ₁ f9
PM-250	3	40	20	39,5	29,5	20	35	72	95
PM-350	3	48	25	54,5	16	24,5	45	90	110
PM-400	3	56	25	57,5	16	26,5	45	90	135
PM-500	4	56	35	63	16	32	50	120	170
PM-650	6	56	40	75	16	32	68	170	260
PM-750	6	56	40	75	16	32	68	170	260
PM-850	8	54	50	73	22	40	78	190	260
PM-1000	10	48	60	70	16	50	85	200	260
	8	54	50	70	22	40	78	190	280



Редукторы цилиндрические горизонтальные двухступенчатые. Тип РЦД.

(при новом проектировании не применять)

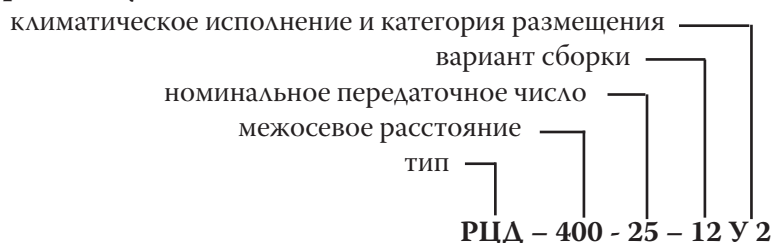
Назначение.

Редукторы цилиндрические двухступенчатые горизонтальные общемашиностроительного применения серии РЦД предназначены для увеличения крутящего момента и уменьшения частоты вращения различных машин и механизмов.

Условия применения:

- нагрузка постоянная и переменная, одного направления и реверсивная;
- работа длительная или с периодическими остановками;
- вращение валов в любую сторону;
- частота вращения входного вала не должна превышать 1500 об/мин.;
- температура внешней среды от минус 40 до плюс 50°С;
- климатические исполнения У, Т (для категории размещения 1...4) по ГОСТ 15150-69.

Пример записи условного обозначения:



- то же с концом выходного вала в виде части зубчатой муфты 12МУ2
- то же с полым валом и вариантом сборки 16 16У2

Варианты сборки:

- I – с концами валов под муфты или в виде части зубчатой муфты;
- II – с концами под муфты;
- III – с полым выходным валом редуктора.

	I	II	III

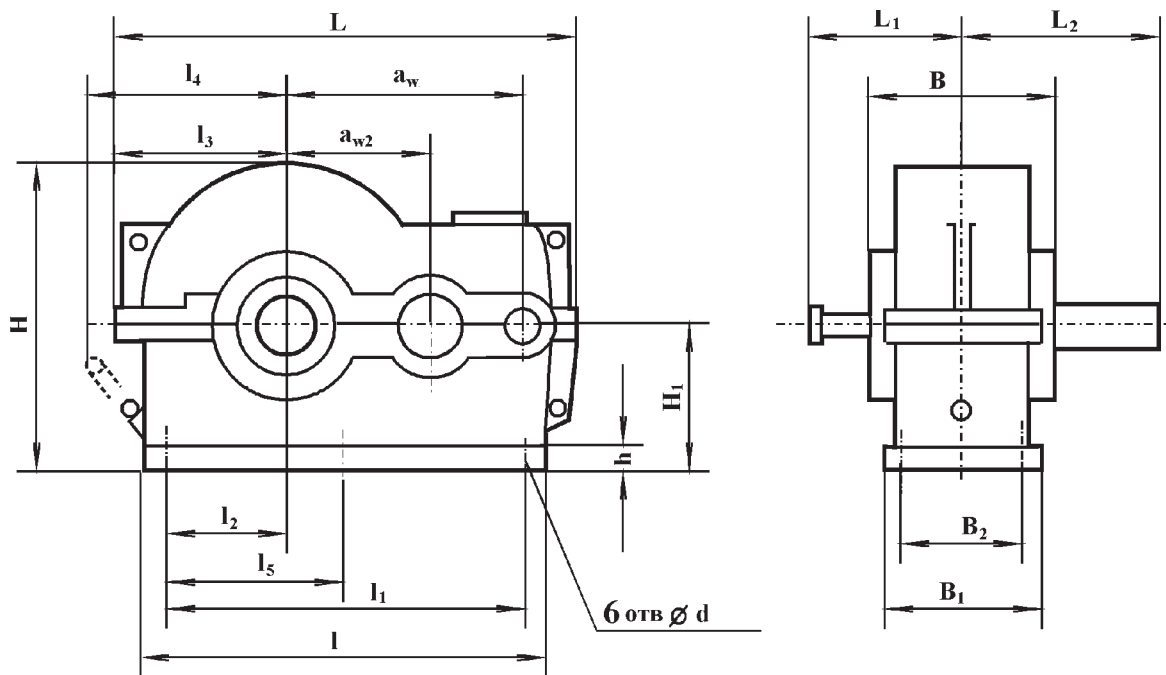
Примечания по сборкам типоразмеров РЦД:

- РЦД-250, РЦД-350 сборки 16, 26, а также РЦД-250 с концами валов в виде зубчатой муфты не изготавливаются;
- РЦД-400 с полыми валами, РЦД-350, РЦД-400 с выходным валом в виде зубчатой муфты изготавливаются только по согласованию с заводом-изготовителем.

Технические характеристики.

Номинальное передаточное число		10	16	20	25	31,5	40	Максимально допустимая консольная радиальная нагрузка, Н	
Частота вращения вх. вала, об/мин	Режим работы	Крутящий момент на выходном валу редуктора, Нм						P _{вх max}	P _{вых max}
PCD – 250									
500	Средний	989	989	940	895	895	844	2200	10000
	Тяжелый	729	715	792	893	794	844	1800	10000
	Сверхтяжелый	604	605	666	724	672	725	1400	8000
	Непрерывный	505	505	480	457	457	431	1000	6400
700	Средний	933	926	940	895	895	844	2200	10000
	Тяжелый	660	655	717	780	739	782	1800	10000
	Сверхтяжелый	568	550	604	662	623	665	1400	8000
	Непрерывный	505	505	480	457	457	431	1000	6400
1000	Средний	849	846	940	895	895	844	2200	10000
	Тяжелый	604	595	662	716	667	716	1800	10000
	Сверхтяжелый	539	505	549	599	563	601	1400	8000
	Непрерывный	505	505	480	457	457	431	1000	6400
1500	Средний	768	760	841	895	858	844	2200	10000
	Тяжелый	568	540	592	645	602	653	1800	10000
	Сверхтяжелый	505	505	534	556	503	544	1400	8000
	Непрерывный	505	505	480	457	457	431	1000	6400
PCD – 350									
500	Средний	2340	2340	2230	2120	2120	2000	3200	18000
	Тяжелый	1800	2030	2020	2020	2100	2000	2800	1760
	Сверхтяжелый	1510	1720	1710	1720	1800	1800	2800	13400
	Непрерывный	1200	1200	1140	1080	1080	1020	1800	10000
700	Средний	2340	2340	2230	2120	2120	2000	3200	18000
	Тяжелый	1650	1850	1870	1870	1980	1940	2800	1760
	Сверхтяжелый	1400	1560	1570	1590	1690	1660	2800	13400
	Непрерывный	1200	1200	1140	1080	1080	1020	1800	10000
1000	Средний	2330	2340	2230	2120	2120	2000	3200	18000
	Тяжелый	1510	1700	1710	1690	1810	1810	2800	1760
	Сверхтяжелый	1280	1440	1430	1430	1530	1530	2800	13400
	Непрерывный	1200	1200	1140	1080	1080	1020	1800	10000
1500	Средний	1900	2340	2230	2120	2120	2000	3200	18000
	Тяжелый	1350	1530	1530	1560	1640	1620	2800	1760
	Сверхтяжелый	1200	1300	1300	1320	1380	1380	2800	13400
	Непрерывный	1200	1200	1140	1080	1080	1020	1800	10000
PCD – 400									
500	Средний	3450	3570	4020	4130	3950	3900	3800	23600
	Тяжелый	2450	2420	2660	2870	2660	2870	3600	23400
	Сверхтяжелый	2300	2030	2250	2420	2260	2440	3600	18000
	Непрерывный	2300	2020	2160	2110	2000	1990	2000	13800
700	Средний	3150	3120	3410	3780	3760	3900	3800	23600
	Тяжелый	2300	2200	2400	2620	2490	2620	3600	23400
	Сверхтяжелый	2300	2020	2160	2220	2090	2220	3600	18000
	Непрерывный	2300	2020	2160	2110	2000	1990	2000	13800
1000	Средний	2850	2840	3170	3430	3150	3450	3800	23600
	Тяжелый	2300	2020	2230	2420	2250	2410	3600	23400
	Сверхтяжелый	2300	2020	2160	2110	2000	2020	3600	18000
	Непрерывный	2300	2020	2160	2110	2000	1990	2000	13800
1500	Средний	2580	2550	2820	3050	2890	3100	3800	23600
	Тяжелый	2300	2020	2160	2160	2020	2200	3600	23400
	Сверхтяжелый	2300	2020	2160	2110	2000	1990	3600	18000
	Непрерывный	2300	2020	2160	2110	2000	1990	2000	13800

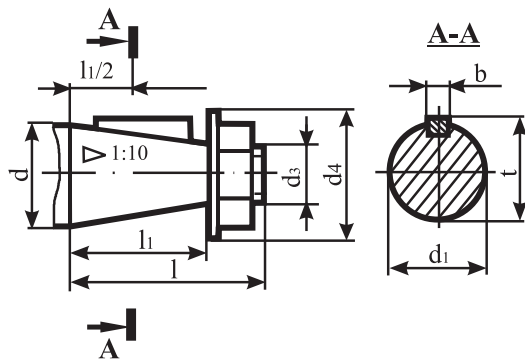
Габаритные и присоединительные размеры.



Тип	a_w	a_{w2}	L	L_1	L_2	l	l_1	l_2	l_3	l_4	l_5	H	H_1	h	d	B	B_1	B_2	Масса, кг
РЦД – 250	150	250	520	220	230	400	330	115	185	235	165	315	160	24	23	250	250	200	87
РЦД – 350	200	350	700	260	290	545	480	164	235	280	240	410	212	24	23	320	320	255	175
РЦД – 400	250	400	800	280	335	640	540	190	285	330	270	510	265	28	27	360	360	275	287

Размеры конца входного вала.

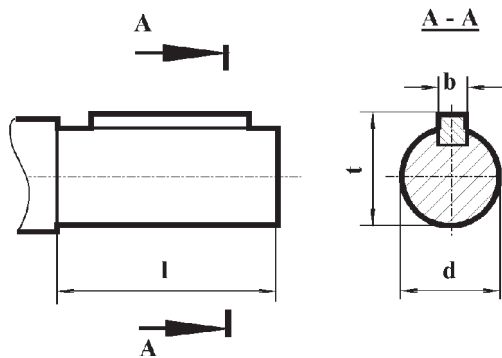
(возможно изготовление концов валов под заказ)



Тип	d	d_1	d_3	d_4	l	l_1	b	t
РЦД-250	30	27,1	M20x1,5	50	80	58	5	29,1
РЦД-350	35	32,1	M20x1,5	50	80	58	6	34,6
РЦД-400	35	35,1	M20x1,5	50	80	58	6	34,6

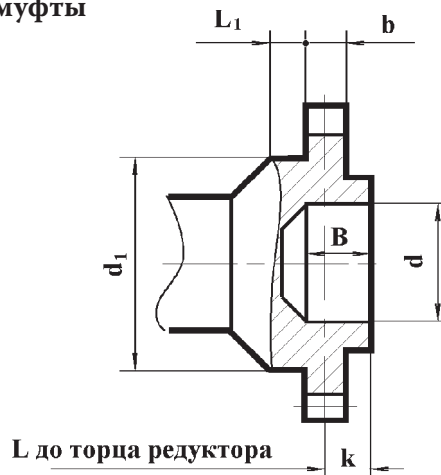
Размеры концов выходных валов:

- в виде цилиндрического конца выходного вала



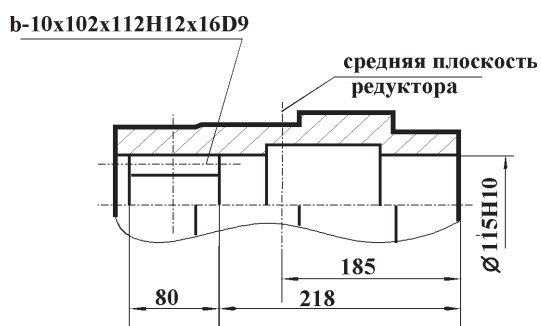
Тип	l	d	b	t
РЦД – 250	82	45k6	14	49,5
РЦД – 350	105	65m6	18	71,0
РЦД – 400	130	85m6	22	93,0

- в виде зубчатой муфты



Тип	m	z	b	L	L ₁	k	B	d F7	d ₁ f9
РЦД – 250	3	48	25	50	16	22	45	90	110
РЦД – 350		56		55					125
РЦД – 400									

- в виде полых валов



Редукторы цилиндрические горизонтальные двухступенчатые. Тип Ц2У.

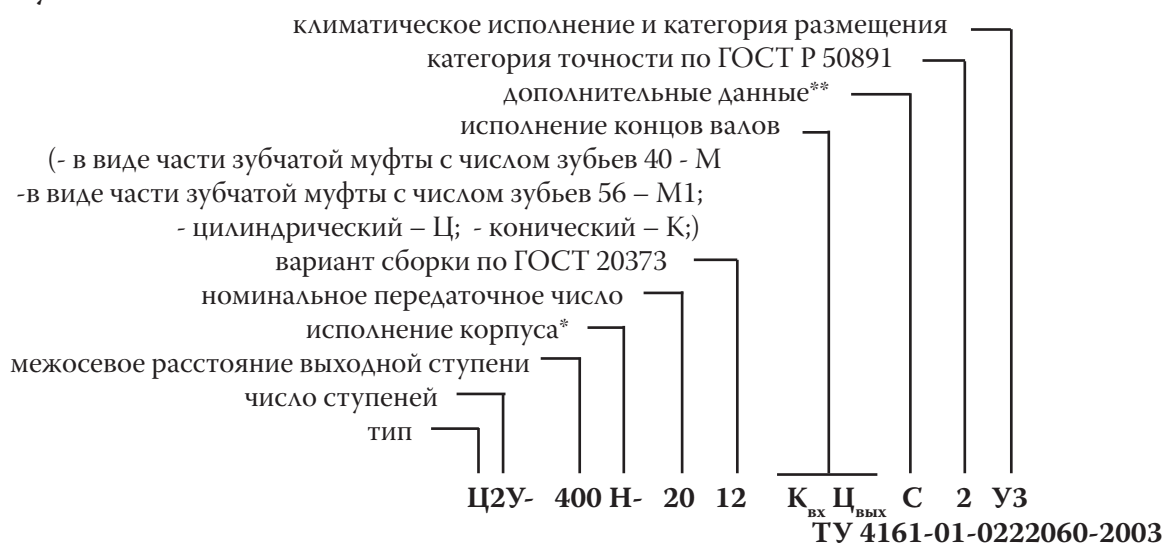
Назначение.

Редукторы цилиндрические горизонтальные двухступенчатые с передачами Новикова серии Ц2У являются приводами общего назначения и предназначены для увеличения крутящего момента и уменьшения частоты вращения различных машин и механизмов.

Условия применения:

- нагрузка постоянная и переменная в пределах номинального крутящего момента, одного направления и реверсивная;
- работа длительная (до 24 ч. в сутки) или с периодическими остановками;
- вращение валов в любую сторону без предпочтительности, частота вращения входного вала до 1500 об/мин;
- атмосфера типа I и II по ГОСТ 15150-69 при запыленности воздуха не более 10 мг/м³;
- климатические исполнения - У1, У2, У3, УХЛ4, Т1, Т2, Т3 и О4 по ГОСТ 15150 - 69.

Пример записи условного обозначения:



*Н - редуктор с нормальной высотой вращения валов, К - с уменьшенной высотой вращения валов и выступающим картером;

**Редукторы Ц2У-315К и Ц2У-400К с выходным валом в виде части зубчатой муфты могут иметь паразитную шестерню. Ее наличие обозначается буквой "П". При необходимости циркуляционной смазки указывается буква "С".

Варианты сборки*:

11	12	13	14	15
21	22	23	24	25
31	32	33	34	35

*редукторы с концами валов в виде части зубчатой муфты изготавливаются по вариантам сборки 11,12,14,15,21,22,24,25,31,32,34,35.

Технические характеристики.

Тип		Ц2У-315Н	Ц2У-355Н	Ц2У-400Н
Номинальная радиальная консольная нагрузка, приложенная в середине посадочной части вала, кН	Выход.	одноконечный	22,4	28,0
		двухконечный	11,2	14,0
	Вход.	одноконечный	4,0	5,0
		двухконечный	2,0	2,5
Масса, кг		510	700	930

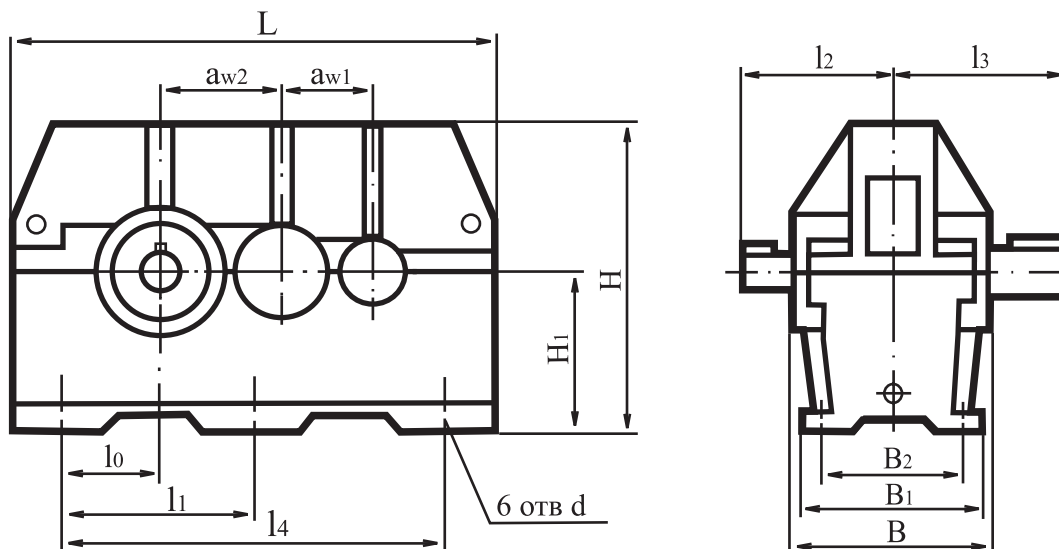
Частота вращения входного вала, об/мин	Режим работы	Номинальный крутящий момент при неререверсивном режиме работы, Нм								
		Ц2У-315Н								
Передаточное число	номин.	8	10	12,5	16	20	25	31,5	40	50
	фактич.	8,11	10,36	12,86	16,42	20,26	25,00	31,92	38,64	49,34
500	ПВ = 15% (А)	10300	10700	10400	9900	10800	11200	9800	8700	10700
	ПВ = 25% (С)	9200	9200	9200	9200	8600	8600	8600	8700	7900
	ПВ = 40% (Т)	9200	9200	9200	9200	8600	8600	8600	8600	7600
	ПВ=100% (Н)	8300	8400	8600	8300	8400	8400	8600	8200	7600
750	ПВ = 15% (А)	9700	10100	10300	9900	10100	10500	9800	8700	10000
	ПВ = 25% (С)	9200	9200	9200	9200	8600	8600	8600	8600	7600
	ПВ = 40% (Т)	9100	9200	9200	9100	8600	8600	8600	8600	7600
	ПВ=100% (Н)	8100	8200	8300	8200	8200	8300	8400	7900	7600
1000	ПВ = 15% (А)	9200	9600	9900	9800	9600	10000	9800	8700	9600
	ПВ = 25% (С)	9200	9200	9200	9200	8600	8600	8600	8600	7600
	ПВ = 40% (Т)	8900	9100	9100	8800	8600	8600	8600	8600	7600
	ПВ=100% (Н)	8000	8100	8200	8200	7900	8100	8300	7800	7600
1500	ПВ = 15% (А)	9100	9200	9300	9600	9000	9300	9700	8600	8900
	ПВ = 25% (С)	8900	9100	9200	9200	8600	8600	8600	8600	7600
	ПВ = 40% (Т)	8600	8800	8800	8500	8600	8600	8600	8400	7600
	ПВ=100% (Н)	8000	8000	8100	8100	7700	7800	7900	7600	7500
Ц2У-355Н										
Передаточное число	номин.	8	10	12,5	16	20	25	31,5	40	50
	фактич.	8,11	10,36	12,86	16,42	20,26	25,00	31,92	38,64	49,34
500	ПВ = 15% (А)	14000	14600	14200	13500	12500	15300	13500	12000	14700
	ПВ = 25% (С)	12600	12600	12600	12600	12500	11700	11700	12000	10800
	ПВ = 40% (Т)	12600	12600	12600	12600	12000	11700	11700	11700	10400
	ПВ=100% (Н)	11600	11800	11900	11500	10600	11700	11700	11400	10400
750	ПВ = 15% (А)	13200	13700	14000	13400	12500	14300	13500	12000	13700
	ПВ = 25% (С)	12600	12600	12600	12600	12300	11700	11700	11700	10400
	ПВ = 40% (Т)	12500	12600	12600	12500	11700	11700	11700	11700	10400
	ПВ=100% (Н)	11300	11400	12600	11400	10400	11600	11700	10900	10400
1000	ПВ = 15% (А)	12500	13100	11600	13300	12300	13600	13500	12000	13100
	ПВ = 25% (С)	12500	12600	13600	12600	11900	11700	11700	11700	10400
	ПВ = 40% (Т)	12200	12600	12600	12600	11500	11700	11700	11700	10400
	ПВ=100% (Н)	11200	11300	11400	11200	10200	11300	11500	11800	10400
1500	ПВ = 15% (А)	12300	12400	12600	12900	12100	12700	13200	11800	12200
	ПВ = 25% (С)	12300	12400	12500	12600	11300	11700	11700	11700	10400
	ПВ = 40% (Т)	11900	12100	12100	11700	11100	11700	11700	11700	10400
	ПВ=100% (Н)	11100	11200	11200	11200	9800	10900	11700	10500	10400
Ц2У-400Н										
Передаточное число	номин.	8	10	12,5	16	20	25	31,5	40	50
	фактич.	8,11	10,36	12,86	16,42	20,26	25,00	31,92	38,64	49,34
500	ПВ = 15% (А)	19600	19800	19400	18400	20700	20900	18300	16200	20400
	ПВ = 25% (С)	17700	17700	17700	17700	16400	16400	16400	16200	15000
	ПВ = 40% (Т)	17700	17700	17700	17700	16400	16400	16400	16200	14600
	ПВ=100% (Н)	16200	16600	16500	15900	16400	16400	16400	15700	14600
750	ПВ = 15% (А)	18500	19300	19100	18200	19300	20000	18300	16200	19100
	ПВ = 25% (С)	17700	17700	17700	17700	16400	16400	16400	16200	14600
	ПВ = 40% (Т)	17400	17700	17700	17400	16400	16400	16400	16200	14600
	ПВ=100% (Н)	16100	16300	16300	15700	16400	16400	16400	15100	14600
1000	ПВ = 15% (А)	17500	18300	18700	18000	18400	19100	18200	16200	18200
	ПВ = 25% (С)	17500	17700	17700	17700	16400	16400	16400	16200	14600
	ПВ = 40% (Т)	17000	17500	17400	16800	16400	16400	16400	16200	14600
	ПВ=100% (Н)	16100	16300	16100	15600	16400	16400	16100	15000	14600
1500	ПВ = 15% (А)			17700	17500	17200	17800	17900	15900	17000
	ПВ = 25% (С)			17500	17500	16400	16400	16400	15900	14600
	ПВ = 40% (Т)			16800	16300	16400	16400	16400	15900	14600
	ПВ=100% (Н)			16100	15500	15600	15900	15600	14600	14600

Частота вращения входного вала, об/мин	Режим работы	Номинальный крутящий момент при реверсивном режиме работы, Нм								
		Ц2У-315Н								
Передаточное число	номин.	8	10	12,5	16	20	25	31,5	40	50
	фактич.	8,11	10,36	12,86	16,42	20,26	25,00	31,92	38,64	49,34
500	ПВ = 15% (А)	8000	8300	8100	7600	8400	8700	7600	6700	8300
	ПВ = 25% (С)	7100	7100	7100	7100	6600	6600	6600	6700	6100
	ПВ = 40% (Т)	7100	7100	7100	7100	6600	6600	6600	6600	5900
	ПВ=100% (Н)	7100	7100	7100	7100	6600	6600	6600	6600	5900
750	ПВ = 15% (А)	7500	7800	8000	7600	7800	8100	7600	6700	7700
	ПВ = 25% (С)	7100	7100	7100	7100	6600	6600	6600	6600	5900
	ПВ = 40% (Т)	7100	7100	7100	7100	6600	6600	6600	6600	5900
	ПВ=100% (Н)	7100	7100	7100	7100	6600	6600	6600	6600	5900
1000	ПВ = 15% (А)	7100	7400	7700	7600	7500	7700	7600	6700	7400
	ПВ = 25% (С)	7100	7100	7100	7100	6600	6600	6600	6600	5900
	ПВ = 40% (Т)	7100	7100	7100	7100	6600	6600	6600	6600	5900
	ПВ=100% (Н)	7100	7100	7100	7100	6600	6600	6600	6600	5900
1500	ПВ = 15% (А)	7000	7100	7200	7400	7000	7200	7500	6700	6900
	ПВ = 25% (С)	7000	7100	7100	7100	6600	6600	6600	6600	5900
	ПВ = 40% (Т)	7000	7100	7100	7100	6600	6600	6600	6600	5900
	ПВ=100% (Н)	7000	7100	7100	7100	6600	6600	6600	6600	5900
Ц2У-355Н										
Передаточное число	номин.	8	10	12,5	16	20	25	31,5	40	50
	фактич.	8,11	10,36	12,86	16,42	20,26	25,00	31,92	38,64	49,34
500	ПВ = 15% (А)	10500	10950	10650	10125	9375	11475	10125	9000	11025
	ПВ = 25% (С)	9450	9450	9450	9450	9375	8775	8775	9000	8100
	ПВ = 40% (Т)	9450	9450	9450	9450	9000	8775	8775	8775	7800
	ПВ=100% (Н)	8700	8850	8925	8625	7950	8775	8775	8550	7800
750	ПВ = 15% (А)	9900	10275	10500	10050	9375	10725	10125	9000	10275
	ПВ = 25% (С)	9450	9450	9450	9450	9225	8775	8775	8775	7800
	ПВ = 40% (Т)	9375	9450	9450	9375	8775	8775	8775	8775	7800
	ПВ=100% (Н)	8475	8550	9450	8550	7800	8700	8775	8175	7800
1000	ПВ = 15% (А)	9375	9825	8700	9975	9225	10200	10125	9000	9825
	ПВ = 25% (С)	9375	9450	10200	9450	8925	8775	8775	8775	7800
	ПВ = 40% (Т)	9150	9450	9450	9450	8625	8775	8775	8775	7800
	ПВ=100% (Н)	8400	8475	8550	8400	7650	8475	8625	8850	7800
1500	ПВ = 15% (А)	9225	9300	9450	9675	9075	9525	9900	8850	9150
	ПВ = 25% (С)	9225	9300	9375	9450	8475	8775	8775	8775	7800
	ПВ = 40% (Т)	8925	9075	9075	8775	8325	8775	8775	8775	7800
	ПВ=100% (Н)	8325	8400	8400	8400	7350	8175	8775	7875	7800
Ц2У-400Н										
Передаточное число	номин.	8	10	12,5	16	20	25	31,5	40	50
	фактич.	8,11	10,36	12,86	16,42	20,26	25,00	31,92	38,64	49,34
500	ПВ = 15% (А)	15100	15300	15000	14200	16000	16200	14100	12500	15800
	ПВ = 25% (С)	13700	13700	13700	13700	12700	12700	12700	12500	11600
	ПВ = 40% (Т)	13700	13700	13700	13700	12700	12700	12700	12500	11300
	ПВ=100% (Н)	13700	13700	13700	13700	12700	12700	12700	12500	11300
750	ПВ = 15% (А)	14300	14900	14700	14100	14900	15500	14100	12500	14800
	ПВ = 25% (С)	13600	13700	13700	13700	12700	12700	12700	12500	11300
	ПВ = 40% (Т)	13600	13700	13700	13700	12700	12700	12700	12500	11300
	ПВ=100% (Н)	13600	13700	13700	13700	12700	12700	12700	12500	11300
1000	ПВ = 15% (А)	13500	14200	14500	13900	14200	14800	14100	12500	14100
	ПВ = 25% (С)	13500	13600	13700	13700	12700	12700	12700	12500	11300
	ПВ = 40% (Т)	13500	13600	13700	13700	12700	12700	12700	12500	11300
	ПВ=100% (Н)	13500	13600	13700	13700	12700	12700	12700	12500	11300
1500	ПВ = 15% (А)			13600	13500	13300	13800	13800	12300	13200
	ПВ = 25% (С)			13500	13500	12700	12700	12700	12300	11300
	ПВ = 40% (Т)			13500	13500	12700	12700	12700	12300	11300
	ПВ=100% (Н)			13500	13500	12700	12700	12700	12300	11300

Для режимов работы ПВ=25%(С), ПВ=40% (Т) время непрерывной работы не должно превышать 30 мин. При времени непрерывной работы более 30 мин режим должен рассматриваться как непрерывный ПВ=100%(Н).

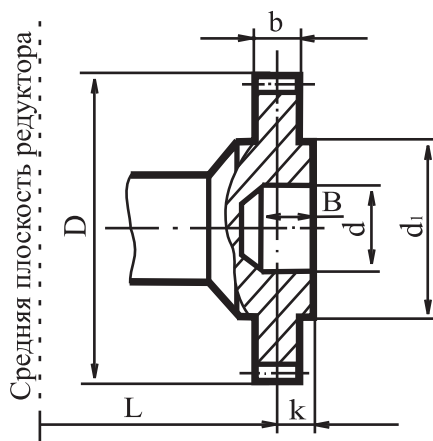
В корпус редукторов рекомендуется заливать следующие марки масел: ИРп-75 ТУ 38.101853-83; И-40А ГОСТ 20799-88; ТАП-15В ГОСТ 23652-79; ТАД-17 ГОСТ 23652-79; АСЗп ТУ38-1011267-72; ТС-10-ОТП ГОСТ 23652-79; АСЗп-6 ТУ38-1011267-72; ТСп-10 ГОСТ 23652-79.

Габаритные и присоединительные размеры.



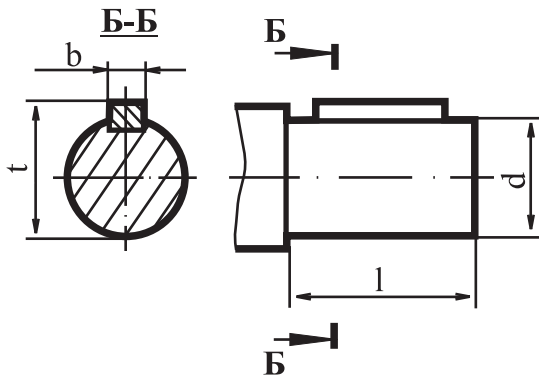
Тип	a_{w1}	a_{w2}	L	l_0	l_1	l_2	l_3	l_4	B	B_1	B_2	H	H_1	d
Ц2У-315Н	200	315	1040	215	370	300	420	740	366	340	260	685	335	28
Ц2У-355Н	225	355	1160	250	425	320	440	850	435	360	280	745	375	28
Ц2У-400Н	250	400	1320	280	475	380	500	950	475	420	330	835	425	35

Размеры конца выходного вала в виде части зубчатой муфты.



Тип	m	z	d	d_1	B	k	L
Ц2У-315Н...М	6	40	110F8	130	65	25	275
Ц2У-355Н...М	7	40	110F8	130	65	30	310
	6	56	170F8	200	68	32	322
Ц2У-400Н...М	8	40	150F8	180	65	35	335
	6	56	170F8	200	68	32	335

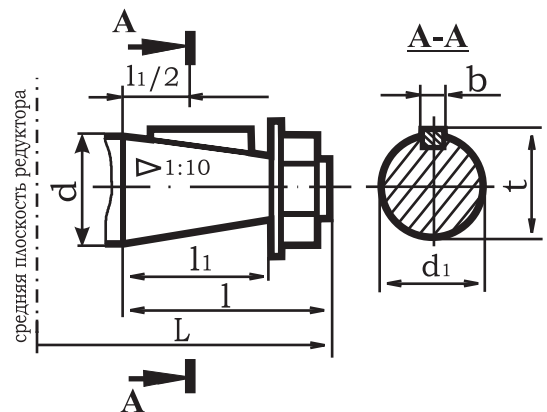
Размеры концов входного и выходного вала:
 - цилиндрического



Тип	d	t	b	l
ВХОДНОГО ВАЛА				
Ц2У-315Н	50k6	53,5	14	110
Ц2У-355Н	55k6	59	16	110
Ц2У-400Н	60m6	64	18	140
ВЫХОДНОГО ВАЛА				
Ц2У-315Н	110m6	116	28	210
Ц2У-355Н	125m6	132	32	210
Ц2У-400Н	140m6	148	36	250

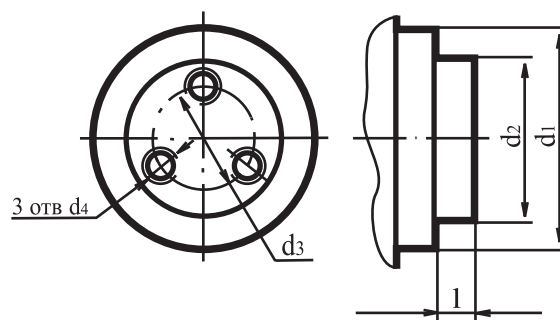
- конического

Тип	d	d ₁	l	l ₁	b	L	t
ВХОДНОГО ВАЛА							
Ц2У-315Н	50	45,9	110	82	12	300	48,9
Ц2У-355Н	55	50,9	110	82	14	320	54,4
Ц2У-400Н	60	54,75	140	105	14	380	54,4
ВЫХОДНОГО ВАЛА							
Ц2У-315Н	110	101,75	210	165	25	420	106,75
Ц2У-355Н	125	116,75	210	165	28	440	122,75
Ц2У-400Н	140	130	250	200	32	500	137



Конец выходного вала для подключения приборов и автоматики

Тип	d ₁	d ₂	d ₃	d ₄	l
Ц2У-315Н	110 h10	75h8	55	M8	5
Ц2У-355Н	130 h10	75h8			
Ц2У-400Н	140h10	75h9			



Редукторы цилиндрические двухступенчатые горизонтальные. Тип Ц2У-400К.

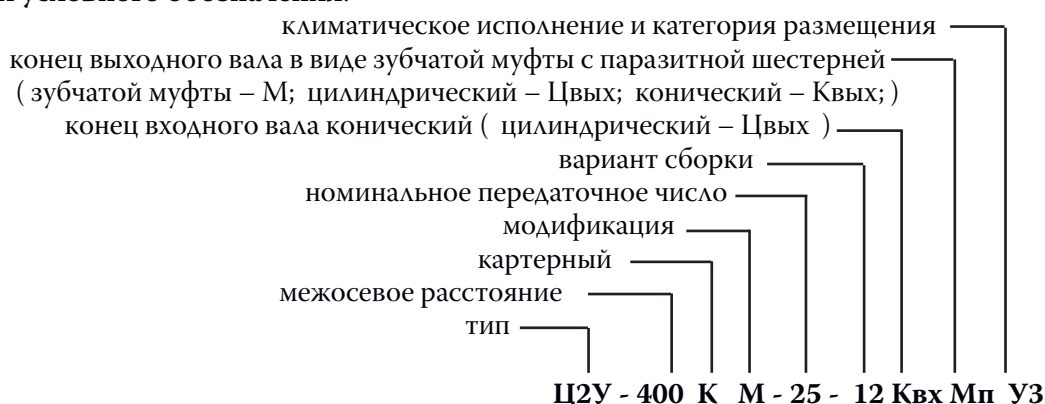
Назначение.

Редукторы цилиндрические двухступенчатые горизонтальные с уменьшенной высотой оси выходного вала и выступающим картером серии Ц2У-400К являются приводами общего назначения и предназначены для увеличения крутящего момента и уменьшения частоты вращения различных машин и механизмов.

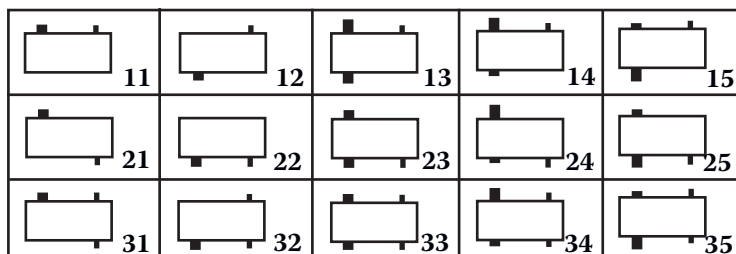
Условия применения:

- нагрузка постоянная и переменная, одного направления и реверсивная;
- работа в повторно-кратковременном режиме;
- вращение валов в любую сторону, частота вращения входного вала до 1500 об/мин ;
- атмосфера типа I и II по ГОСТ 15150-69 при запыленности воздуха не более 10 мг/м³;
- климатические исполнения - У1, У2, У3, УХЛ4, Т1, Т2, Т3 и О4 по ГОСТ 15150 - 69.

Пример записи условного обозначения:



Варианты сборки:



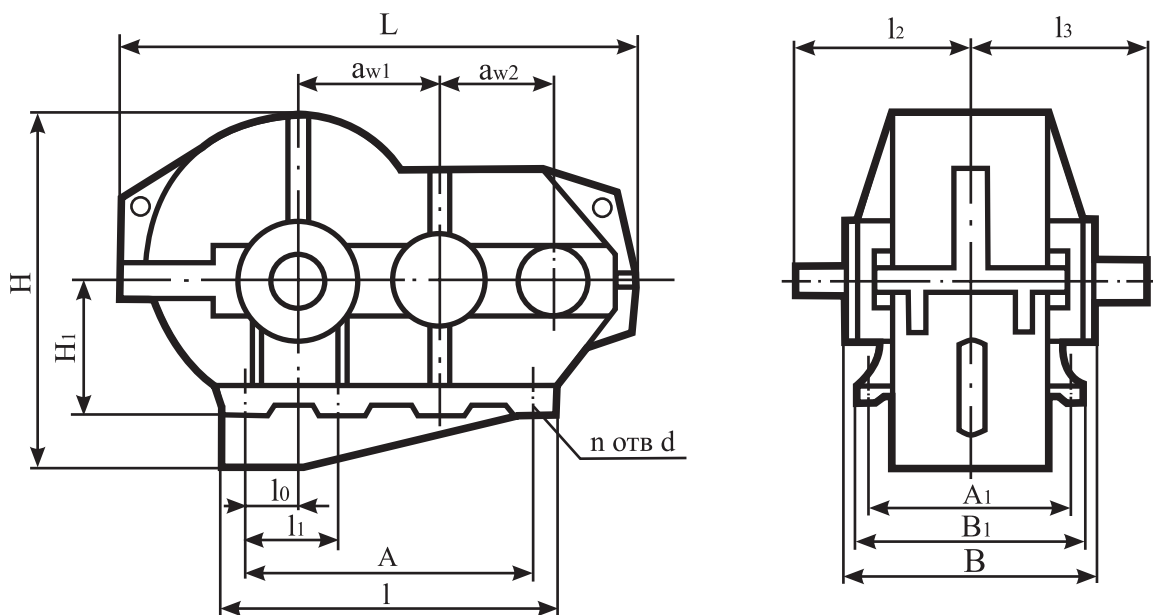
Технические характеристики.

Тип		Ц2У-400К		
Передаточное число		8; 10; 12,5; 16; 20; 25; 31,5; 40; 50		
Режим нагружения		ПВ-15%	ПВ-25%	ПВ-40%
Номинальный крутящий момент на выходном валу, Нм	min	15 900	14 600	14 600
	max	18 300	17 700	17 500
Номинальная передаваемая мощность, кВт	min	53	46	46
	max	229	220	222,5
Допускаемая радиальная консольная нагрузка, приложенная в середине посадочной части вала, Н	Выходного	min	50 000	
		max	50 000	
	Входного	min	3 150	
		max	7 100	
Масса, кг, не более		870		

Редукторы допускают кратковременные перегрузки, в два раза превышающие номинальные, указанные в таблице и возникающие во время пуска и остановки двигателя при условии, если число циклов выходного вала за время действия этих перегрузок не превысит $5 \cdot 10^4$ в течение всего срока службы редуктора.

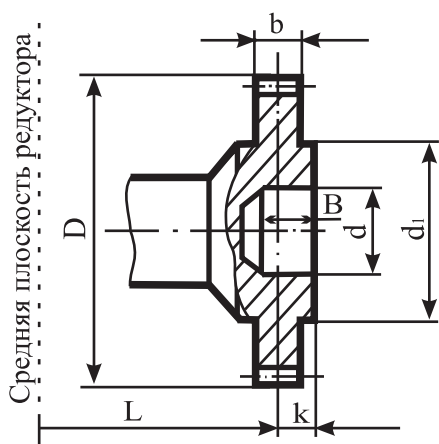
В корпус редукторов рекомендуется заливать следующие марки масел: ИРп-75, ИРп-150 ТУ 38101451-78; ИСп-65, ИСп-110 ТУ 38101293-78, масла зарубежного производства: Mobilgear 627, Mobil D.T.E 27, Wiolan IT 150, MO 150 или другие, имеющие кинематическую вязкость в пределах 35-150 мм²/с при температуре 50 °С.

Габаритные размеры.



Тип	a_{w1}	a_{w2}	L	l	l_0	l_1	l_2	l_3	A	A_1	B	B_1	H	H_1	n	d
Ц2У-400К	400	250	1 270	630	155	215	380	500	645	360	475	420	800	320	8	26

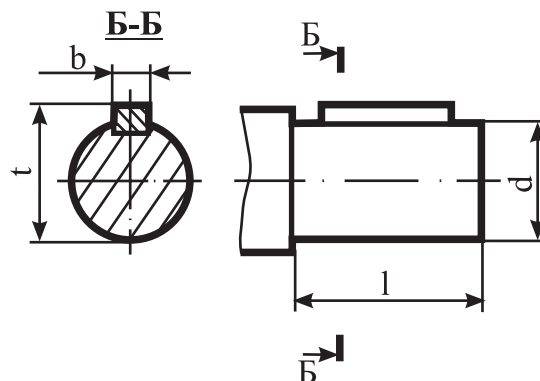
Размеры конца выходного вала в виде зубчатой муфты.



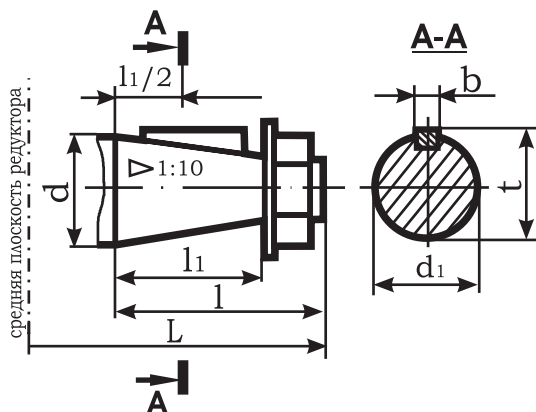
Тип	m	z	D	d F8	d_1	B	b	k	L
Ц2У-400К	8	40	336	150	180	65	40	35	300
	6	56	348	170	200	68	40	32	303

**Размеры концов входного и выходного вала:
- цилиндрического**

Тип	d	t	b	l
ВХОДНОГО ВАЛА				
Ц2У-400К	60k6	64	18	140
ВЫХОДНОГО ВАЛА				
Ц2У-400К	140m6	148	36	250



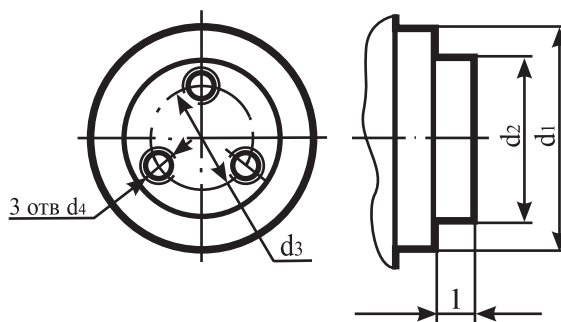
- конического



Тип	d	d ₁	l	l ₁	t	b	L
ВХОДНОГО ВАЛА							
Ц2У-400К	60k6	54,75	140	105	58,75	16	380
ВЫХОДНОГО ВАЛА							
Ц2У-400К	140m6	130	250	200	137	32	500

Конец выходного вала для подключения приборов и автоматики.

Тип	d ₁ h10	d ₂	d ₃	d ₄	l
Ц2У-400К	140	75h9	55	M8	5



Редукторы специальные крановые. Тип РК.

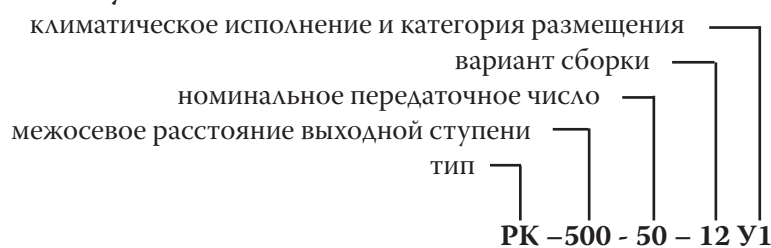
Назначение.

Редукторы специальные крановые серии РК предназначены для использования в подъемно-транспортном оборудовании, а также в качестве привода общего назначения.

Условия применения:

- редукторы применяются при работе в повторно-кратковременном режиме, т.е. при переменных нагрузках с периодическими остановками;
- допускается их длительная работа с постоянной нагрузкой;
- работа при нагрузке одного направления и реверсивная;
- вращение валов в любую сторону;
- частота вращения входного вала не более 1500 об/мин;
- атмосфера типов I и II по ГОСТ 15150-69 при запыленности воздуха не более 10 мг/м³;
- внешняя среда – неагрессивная, невзрывоопасная;
- климатические исполнения: У, Т (для категории размещения 1...3) и климатические исполнения УХЛ и О (для категории размещения 4) по ГОСТ 15150-69.

Пример записи условного обозначения:



- то же с концом выходного вала в виде части зубчатой муфты 12МУ1
- в обозначении РК-600 указывается число зубьев зубчатой муфты 12МУ1-48

Варианты сборки:

I - с концами валов под муфты или в виде части зубчатой муфты;
II - с концами валов под муфты.

I		II	
	11		12
	21		22
	31		32
	13		23
	33		

Технические характеристики.

Тип		РК-450			РК-500			РК-600		
Допускаемая консольная радиальная нагрузка		F _{вх}	F _{вых}	F _{звых}	F _{вх}	F _{вых}	F _{звых}	F _{вх}	F _{вых}	F _{звых}
При частоте вращения входного вала, об/мин	600	6,7	105,0	113,3	14,0	150,0	163,2	13,0	176,0	199,0
	750	6,3	97,5	105,0	13,0	137,0	152,2	12,0	164,0	184,3
	1000	5,5	88,5	96,1	11,5	124,0	137,8	10,5	150,0	168,2
	1250	5,0	81,5	98,7	10,5	119,0	127,8	10,0	134,0	157,0
	1500	4,6	79,0	89,20	9,9	111,0	124,4	9,1	128,0	154,0
Масса, кг		1030			1230			2130		

где F_{вх} - допускаемая консольная радиальная нагрузка на входной вал, кН
 F_{вых} - на выходной вал, кН
 F_{звых} - на выходной вал в виде зубчатой муфты, кН

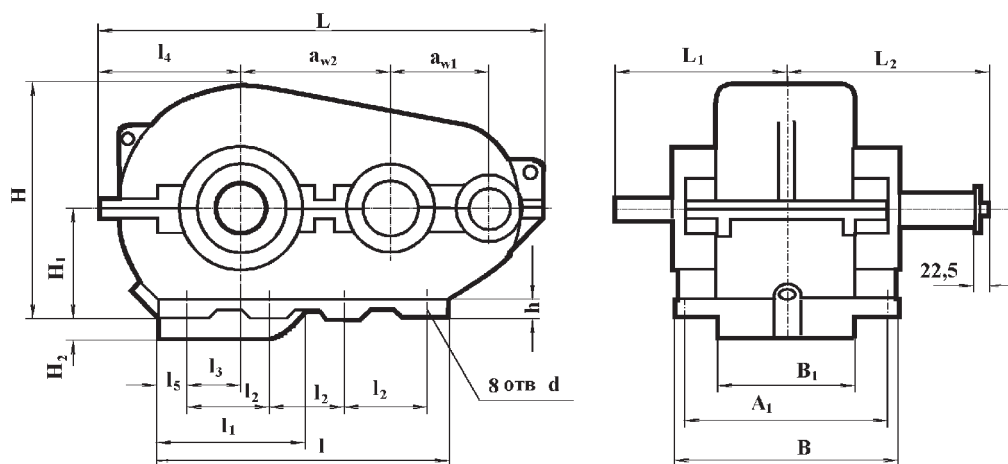
Передаточное число	Номинальное	8	10	12,5	16,0	20,0	22,4	31,5	40,0	50,0
	Фактическое	8,23	10,35	12,64	15,75	20,49	23,34	31,50	41,52	48,57
Частота вращения вх. вала, об/мин	Режим работы	Номинальный крутящий момент на выходном валу редуктора, кНм								
		PK-450								
600	Особо легкий	25,02	28,84	33,19	38,33	39,98	39,99	42,78	44,56	48,83
	ПВ = 15%	18,43	19,68	21,94	23,44	23,80	23,93	24,51	23,50	24,42
	ПВ = 25%	15,99	17,09	19,07	20,51	20,75	20,85	21,15	20,45	21,36
	ПВ = 40%	13,55	14,50	16,21	17,33	17,70	17,77	18,03	17,40	17,93
	ПВ=100%									
750	Особо легкий	22,95	26,25	30,52	35,55	38,82	39,10	32,40	43,95	45,78
	ПВ = 15%	16,41	17,94	19,38	20,90	23,19	22,97	23,07	23,19	24,41
	ПВ = 25%	14,26	15,62	16,78	18,16	20,26	19,96	20,00	20,02	21,06
	ПВ = 40%	12,10	13,31	14,34	15,43	17,09	16,95	17,11	17,09	18,01
	ПВ = 100%									
1000	Особо легкий		22,89	26,90	31,50	37,54	37,53	40,66	42,53	44,86
	ПВ = 15%		15,38	17,05	17,78	19,78	19,89	20,76	22,73	23,35
	ПВ = 25%			14,88	15,53	17,21	17,43	18,17	19,80	20,14
	ПВ = 40%			12,59	13,18	14,65	14,77	15,29	16,86	16,94
	ПВ = 100%									
1250	Особо легкий			23,81	28,13	33,69	36,10	39,68	41,90	43,58
	ПВ = 15%			14,83	16,17	18,02	17,88	18,46	21,39	21,24
	ПВ = 25%			13,00	14,06	15,82	15,59	16,15	18,75	18,68
	ПВ = 40%			10,99	11,95	13,48	13,13	13,61	15,82	15,75
	ПВ = 100%									
1500	Особо легкий				25,88	31,13	33,50	38,45	40,28	43,03
	ПВ = 15%				14,65	16,48	16,41	16,54	19,29	19,84
	ПВ = 25%				12,70	14,40	14,22	14,42	16,85	17,09
	ПВ = 40%				10,84	12,21	12,17	12,11	14,40	14,65
	ПВ = 100%									
PK-500										
600	Особо легкий	51,27	51,88	54,36	57,38	58,29	57,77	59,60	62,87	64,85
	ПВ = 15%	29,54	30,28	32,81	35,16	32,96	32,13	35,09	32,35	33,57
	ПВ = 25%	25,63	26,86	28,61	30,52	28,69	28,03	30,28	28,08	29,37
	ПВ = 40%	21,73	22,74	24,22	25,88	24,42	23,58	25,96	23,80	24,80
	ПВ=100%									
750	Особо легкий	48,34	50,66	53,41	56,64	57,38	57,42	60,37	62,01	64,70
	ПВ = 15%	25,78	28,81	30,52	33,99	31,98	31,72	33,84	32,23	35,57
	ПВ = 25%	22,46	25,02	33,99	29,49	27,83	27,62	29,61	27,83	28,99
	ПВ = 40%	19,04	21,24	31,98	23,44	23,68	23,52	25,00	23,68	24,27
	ПВ = 100%									
1000	Особо легкий			51,50	54,20	55,85	55,37	59,12	61,16	61,16
	ПВ = 15%			27,01	28,27	29,66	30,35	33,17	31,49	31,49
	ПВ = 25%			23,46	24,61	25,82	26,46	28,84	27,47	27,47
	ПВ = 40%			19,91	20,95	21,97	22,56	24,51	23,44	23,44
	ПВ = 100%									
1250	Особо легкий					54,20	54,14	57,58	60,06	63,36
	ПВ = 15%					28,71	28,22	29,30	30,76	32,59
	ПВ = 25%					25,05	24,61	25,61	26,66	28,57
	ПВ = 40%					21,24	21,01	21,92	22,56	24,17
	ПВ = 100%									
1500	Особо легкий						52,64	57,68	58,60	62,56
	ПВ = 15%						25,43	26,34	29,79	31,43
	ПВ = 25%						22,15	22,88	25,88	27,47
	ПВ = 40%						18,77	19,42	21,97	23,19
	ПВ = 100%									

Передаточное число	Номинальное	8	10	12,5	16,0	20,0	22,4	31,5	40,0	50,0
	Фактическое	8,23	10,35	12,64	15,75	20,49	23,34	31,50	41,52	48,57
Частота вращения вх. вала, об/мин	Режим работы	Номинальный крутящий момент на выходном валу редуктора, кНм								
РК-600										
600	Особо легкий	51,88	56,46	69,62	80,57	90,03	90,58	96,13	95,22	101,47
	ПВ = 15%	43,34	46,54	51,50	54,93	56,46	56,74	58,16	55,54	57,22
	ПВ = 25%	37,84	40,44	44,28	48,34	49,13	49,22	50,95	48,22	49,59
	ПВ = 40%	31,74	34,33	38,15	41,02	41,81	41,70	42,78	40,89	42,73
750	Особо легкий		51,88	64,09	74,22	86,67	88,87	96,13	94,73	99,46
	ПВ = 15%		42,73	46,54	49,81	54,93	53,60	55,37	54,69	57,38
	ПВ = 25%		37,23	39,67	42,97	47,85	46,76	47,68	47,85	50,05
	ПВ = 40%		31,74	33,57	36,72	40,53	39,65	40,38	40,53	42,12
1000	Особо легкий				65,92	77,82	83,06	90,85	91,56	96,13
	ПВ = 15%				42,48	46,69	48,20	49,03	53,47	53,56
	ПВ = 25%				36,62	40,28	42,04	42,68	46,51	47,61
	ПВ = 40%				31,50	34,43	35,48	36,34	39,55	40,28
1250	Особо легкий						73,83	88,83	87,89	93,39
	ПВ = 15%						41,84	43,84	49,81	51,27
	ПВ = 25%						36,10	37,84	43,95	43,95
	ПВ = 40%						31,01	32,07	37,21	37,35
1500	Особо легкий							85,56	85,45	91,56
	ПВ = 15%							38,83	45,90	46,08
	ПВ = 25%							33,84	39,80	40,28
	ПВ = 40%							28,65	33,69	34,18

Примечания:

- при длительной работе с постоянной нагрузкой величина нагрузки должна быть уменьшена на 50% по сравнению с режимом ПВ = 40%;
- допускаемая радиальная консольная нагрузка на двухконцевые валы уменьшается в 2 раза.

Габаритные и присоединительные размеры.



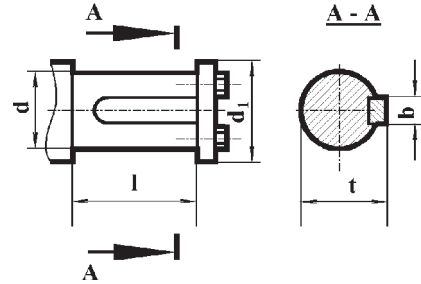
Тип	a_{w1}	a_{w2}	L, не более	L_1	L_2	l, не более	l_1	l_2	l_3	l_4	l_5
РК-450	300	450	1500	450	475	1030	620	275	230	491	100
РК-500	350	500	1640	510	550	1120	610	300	205	546	120
РК-600	400	600	1900	550	595,5	1360	870	350	250	639	200

продолжение таблицы

Тип	В, не более	A ₁	B ₁	H	H ₁	H ₂	h	d
PK-450	510	450	356	743	320	130	35	25
PK-500	580	520	408	875	400	105	35	32
PK-600	660	590	472	965	400	200	40	32

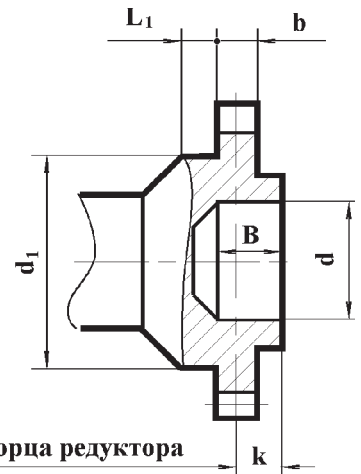
Размеры концов выходных валов:
- под муфты

Тип	d	d ₁	d ₂	d ₀	b	l	t
PK-450	110 m6	130	M16	60	28	165	120
PK-500	130 m6	150	M20	80	32	200	141
PK-600	150 m6	170	M20	80	36	200	162



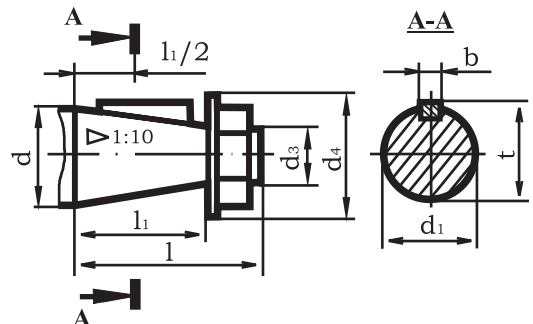
- в виде зубчатой полумуфты

Тип	m	z	b	L (не менее)	L ₁	k	B	dF7	d ₁ e8
PK-450	6	56	40	75	16	32	68	170	260
PK-500	8	54	50	73	22	40	78	190	260
PK-600	10	48	60	70	16	50	85	200	280
	8	54	50	70	22	40	78	190	260



Размеры входного вала.

Тип	d	d ₁	d ₃	d ₄	l	l ₁	b	t
PK-450	60	54,75	M42x3	94	140	105	16	58,75
PK-500	90	83,50	M64x4	130	170	130	22	88,5
PK-600								



Редукторы цилиндрические двухступенчатые горизонтальные специальные крановые. Тип Ц2.

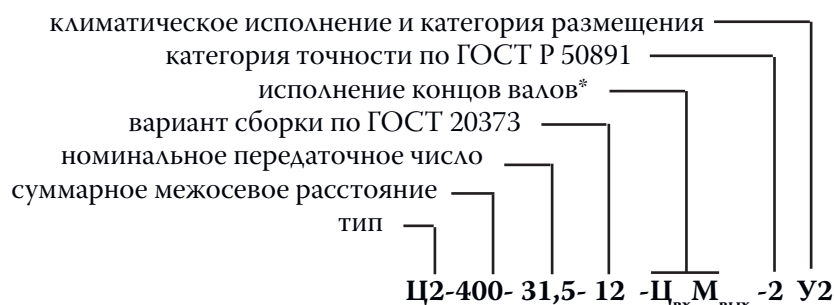
Назначение.

Редукторы цилиндрические двухступенчатые горизонтальные специальные крановые типа Ц-2 предназначены для использования в приводах механизмов подъема и передвижения грузоподъемных кранов.

Условия применения:

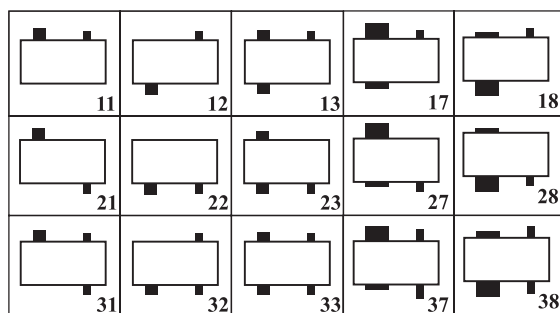
- нагрузка постоянная или переменная одного направления или реверсивная;
- работа периодическими остановками (повторно-кратковременный режим), допускается длительная работа;
- вращение валов в любую сторону;
- частота вращения входного вала не должна превышать 1500 об/мин;
- атмосфера типов I и II по ГОСТ 15150-69 при запыленности воздуха не более 10 мг/м³;
- климатические исполнения по ГОСТ 15150-69 У и Т для категорий размещения 1, 2, 3 УХЛ и О для категории размещения 4.

Пример записи условного обозначения:



(*Ц – цилиндрический, К – конический, П – полый, М – в виде части зубчатой муфты)

Варианты сборки:



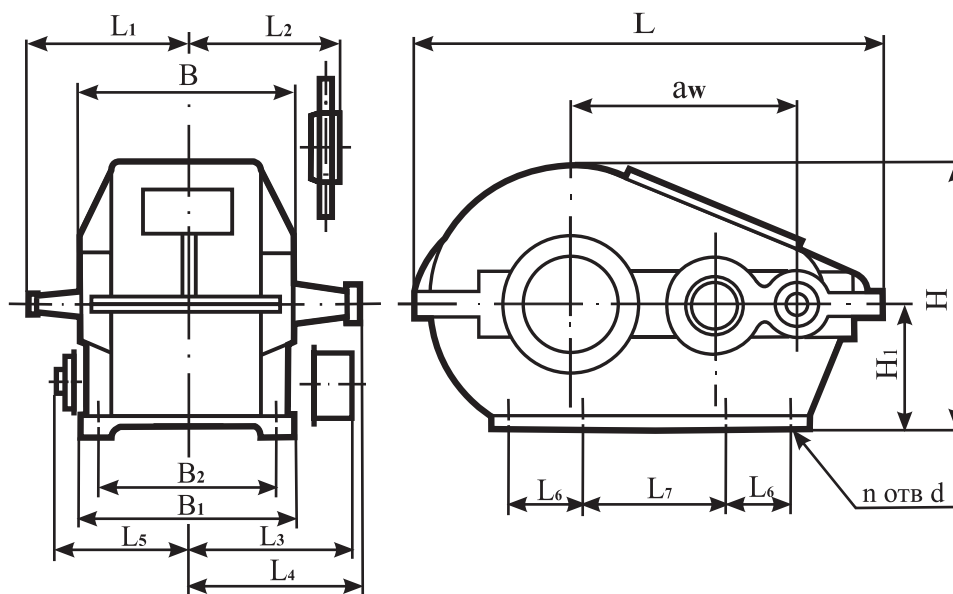
Технические характеристики.

Тип	400			400П			500			
Частота вращения входного вала, об/мин	600; 750; 1000; 1500									
Межосевое расстояние суммарное, мм	400			400			500			
Передаточные числа	Номинальные	8	10	12,5	16	20	25	31,5	40	50
	Фактические	8,3	9,8	12,41	16,3	19,88	24,9	32,42	41,34	50,94
Коэффициент полезного действия	0,96									
Масса, кг	385			290			505			

Тип	Допускаемая радиальная консольная нагрузка на выходном валу, Н				
	при Л (ПВ-16%)	при С (ПВ-25%)	при Т (ПВ-40%)	при ВТ (ПВ-60%)	при ПВ=100% (непрерывная)
Ц2-400	32000	25000	20000	14000	10000
Ц2-500	50000	40000	25000	20000	14000

Тип	Номинальное передаточное число	Крутящий момент на выходном валу, Нм																	
		для Н (ПВ=100%)				для ВТ (ПВ=60%)				для Т (ПВ=40%)			для С (ПВ=25%)			для Л (ПВ=16%)			
		При номинальной частоте вращения входного вала, об/мин																	
		600	750	1000	1500	600	750	1000	1500	600	1000	1500	600	1000	1500	600	750	1000	1500
Ц2-400	8		4350	4320	4020	5250	5040	4750	4250	6160	5050	4280	8150	5650	5300	12700	10600	10700	9300
	10	4330	4320	4220	3980	5340	5220	4830	4170		5250		8400	6280	5560	14800	12450	12550	10880
	12,5		4350	4330	4350	5640	5300	4900	4050	6460	5050	4730	9360	6320	6280	15500	14100	12900	12250
	16		3850	3830		5400	5200	4600		8530	6520		12260	8280	8220	17750	17550	14000	14000
	20	4230		3820	3830	6100	5610	4600	4600	8080		5800	13500	9150	7940	18600	17720	14300	14380
	25		4220	4220	6360	6000	5400	7290	6230	5320	14200	10350	7660	19200	18650	16400	14900		
	31,5		4250	4140	3840	5530	5230	4550	4040	6070	5100	4400	12450	10420	7420	19700	19650	16420	16150
	40	3680	3650	3670	3690	6250	5900	5340	4470	7740	6480	5600	12950	11600	9450	19000	18800	16800	15930
	50	3650	3690			6430	6110	4760	4780	7450	5670	5370	12900	11420	9850	19480	19400	18900	17300
Ц2-500	8		7520	7150	5860	8300	9080	8920	8330	13200	11250	10100	17720	15300	12900	27200	25400	23350	21600
	10	7500	7480	7520		8700	9150	8890	9070	13900	12100	10300	18300	16300	13250	28700	27900	23550	24200
	12,5		7510	7430	7500	8700	9150	8940		14955	11950	11250	21900	16600	14650	29450	29000	25300	25190
	16	6680	6690	6700		8250	8130	7990		13450	11250	10000	21000	18550	17650	28200	27650	24200	24300
	20	7320		6680	6710	9600	9680	7870	8110	15800	12100	10880	23300	19300	18250	32100	30500	24900	24900
	25	7380	7350	7290	6670	10300	10300	9300		17100		11460	24500	21300	18000	33400	32000	28400	25800
	31,5	7240		7300	7360	10900	11860	10600	8790	14500	12200	10800	21600	20900	16750	36600	33600	30400	28100
	40	6450		6370		8700	10370	9270	7510	15500	14250	11420	22200	22600	21100	32900	33000	29000	27500
	50	6350	6370	6420	6430	9530	10700	10500	8430	16200	13590	9200	25200	23300	21800	33350	33400	32200	29800

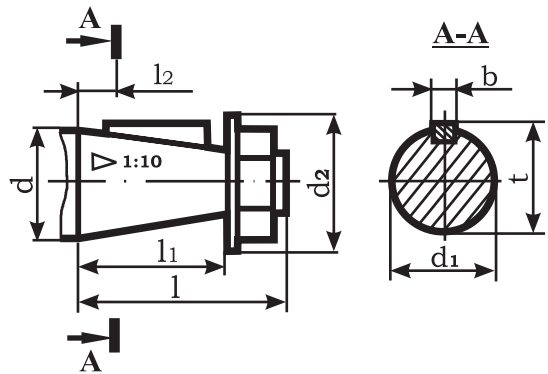
Габаритные размеры.



Тип	a_w	B, B_1	B_2	L	L_1	L_2	L_3	L_4	L_5	L_6	L_7	H	H_1	n	d
Ц2-400	400	380	320	805	325	280	350	375	205	250	0	505	265	6	33
Ц2-500	500	440	360	985	390	330	415	445	235	320	0	598	315	6	39

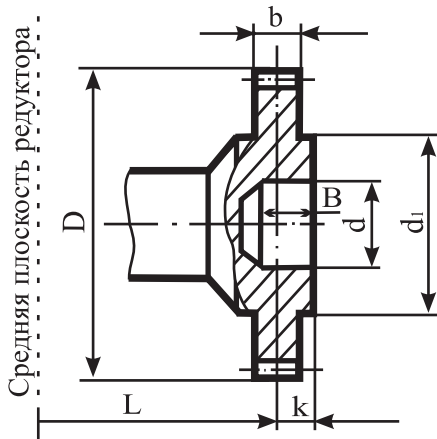
Размеры концов конических валов.

Тип	d	d ₁	d ₂	l	l ₁	l ₂	b	t
ВХОДНОГО								
Ц2-400	50	45,9	70	110	82	41,0	12	48,9
Ц2-500	60	54,75	80	140	105	52,5	16	58,75
ВЫХОДНОГО								
Ц2-400	95	88,5	115	65	130	170	22	93,5
Ц2-500	110	101,75	140	82,5	165	210	25	106,75



Размеры выходных валов:

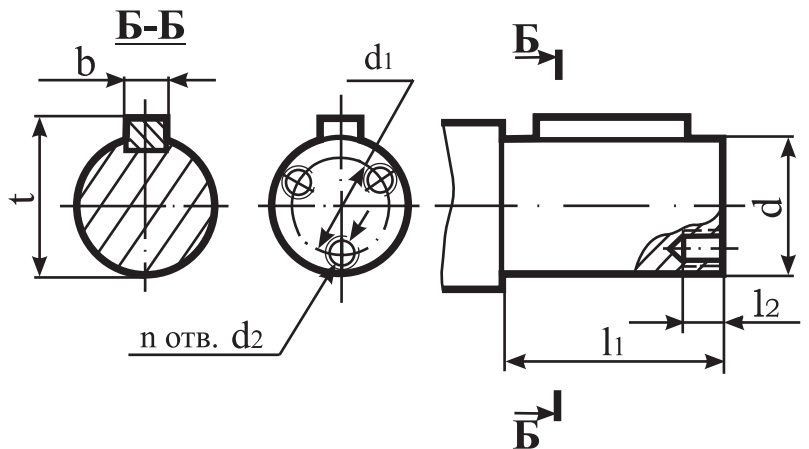
- с концом в виде зубчатой муфты



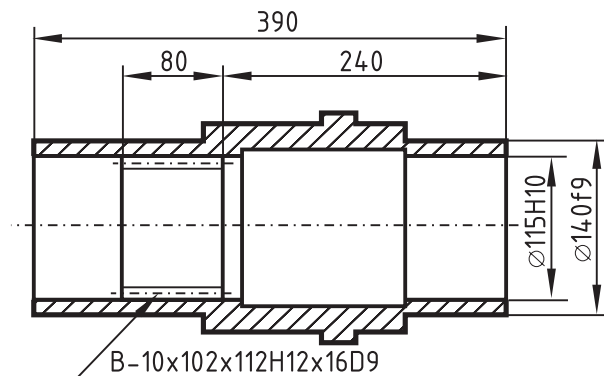
Тип	m	z	D	b	dF8	d, dl1	L	B	k
Ц2-400	6	40	252	30	110	140	255	60	25
Ц2-500	8	40	336	40	150	215	295	65	35

- с цилиндрическим концом

Тип	d	d ₁	d ₂	l ₁	l ₂	b	t	n
Ц2-400	95 r6	50	M12	130	22	25	104	2
Ц2-500	110 s6	80	M12	165	22	28	120	3



Выходной вал редуктора Ц2-400П



Редукторы цилиндрические двухступенчатые специальные крановые. Р - 400 (ГПШ - 400).

Назначение.

Специальные крановые цилиндрические двухступенчатые редукторы серии Р (серии ГПШ) предназначены для использования в приводах механизмов передвижения грузоподъемных кранов, а также для увеличения крутящего момента и уменьшения частоты вращения различных машин и механизмов.

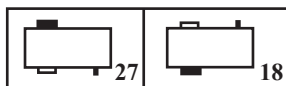
Условия применения:

- вращение валов в обе стороны;
- неагрессивная среда, умеренные агрессивность и влажность;
- диапазон рабочих температур -40°С до +50°С;
- скорость вращения быстроходного вала не более 1000 об/мин;
- эксплуатация в макроклиматических районах с умеренным (У), сухим и влажным тропическим (Т) климатом, категории размещения 2 по ГОСТ 15150-69.

Пример записи условного обозначения:



Вариант сборки:

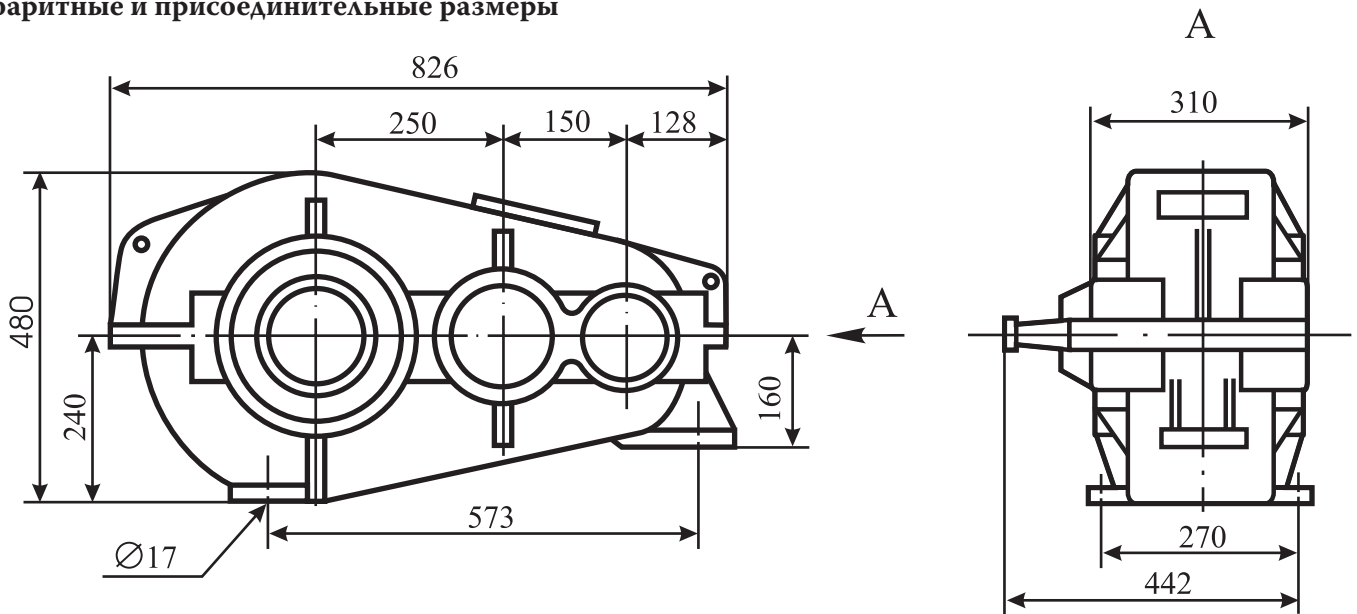


Технические характеристики.

Передаточное число	номинальное	50	40	31,5	25	20	16	12,5	10	8
	фактическое	48,7	40,17	31,5	23,34	20,49	15,75	12,64	10,35	8,23
Частота вращения входного вала, об/мин	Режим работы, %	Мощность на входном валу редуктора, кВт								
		Особо легкий	ПВ=15	ПВ=25	ПВ=40	ПВ=100	Особо легкий	ПВ=15	ПВ=25	ПВ=40
600	Особо легкий	11,0	13,0	15,7	19,7	21,5	23,0	26,0	29,5	32,5
	ПВ=15	4,5	5,8	6,3	10,0	10,1	12,0	14,2	16,2	19,0
	ПВ=25	3,9	5,0	5,5	8,0	9,3	10,4	12,4	14,0	16,7
	ПВ=40	3,3	4,3	4,7	6,9	7,9	8,8	10,5	12,0	14,0
750	Особо легкий	13,7	16	19,4	23,5	26,5	27,5	31,5	34,5	38,5
	ПВ=15	5,2	6,6	7,6	10,4	12,0	13,2	15,6	18,0	21,0
	ПВ=25	4,5	5,7	6,6	9,0	10,4	11,5	13,6	15,6	18,3
	ПВ=40	3,8	4,9	5,6	7,7	8,9	9,8	11,6	13,3	15,5
1000	Особо легкий	18,0	21,0	24,5	30,0	32,0	34,5	38,5	42,0	45,5
	ПВ=15	5,8	8,0	9,1	12,2	13,5	15,4	18,6	21,0	22,5
	ПВ=25	5,0	7,0	7,9	10,6	11,7	13,4	16,2	18,3	19,7
	ПВ=40	4,3	5,9	6,7	9,0	9,5	11,4	13,8	15,6	16,3
1250	Особо легкий	22,5	26,0	29,0	35,0	37,5	40,0	44,5	48,0	52,0
	ПВ=15	7,4	9,2	10,0	13,6	15,5	17,4	19,8	23,0	24,5
	ПВ=25	6,4	8,0	8,7	11,8	13,5	15,2	17,2	19,8	21,5
	ПВ=40	5,4	6,8	7,4	10,0	11,5	13,0	14,6	16,8	18,2
1500	Особо легкий	31,1	37	42,5	52,5	57,5	62,5	70,5	77,5	84,5
	ПВ=15	8,0	9,8	10,7	15,0	16,3	18,8	21,5	23,5	25,0
	ПВ=25	7,0	8,6	9,4	13,0	14,7	16,4	18,6	20,5	22,5
	ПВ=40	5,9	7,3	8,0	11,0	12,5	13,9	15,8	17,4	19,2
	ПВ=100	3,7	4,5	6,2	8,5	9,7	12,7	16,1	18,7	22,8

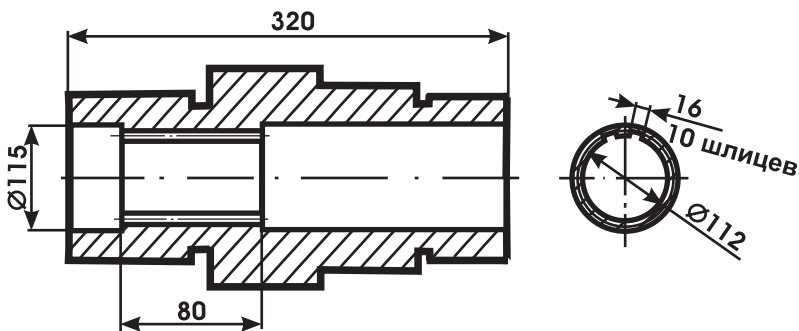
Исполнение		I	II	III	IV	V	VI	VII	VIII	IX
Частота вращения входного вала, об/мин	Режим работы, %	Наибольшие допускаемые консольные нагрузки на входной вал, Н								
600	ПВ=40	280	260	230	210	200	190	190	200	200
	ПВ=100	330	320	290	280	280	230	220	210	200
750	ПВ=40	260	240	230	210	200	190	190	190	200
	ПВ=100	300	300	270	260	250	210	200	190	170
1000	ПВ=40	240	230	210	210	200	200	190	200	210
	ПВ=100	270	260	240	220	220	170	160	150	140
1250	ПВ=40	210	200	200	180	180	170	170	190	200
	ПВ=100	250	240	210	200	200	150	140	130	110
1500	ПВ=40	220	220	210	200	190	190	200	-	220
	ПВ=100	230	220	200	180	180	130	120	-	100

Габаритные и присоединительные размеры



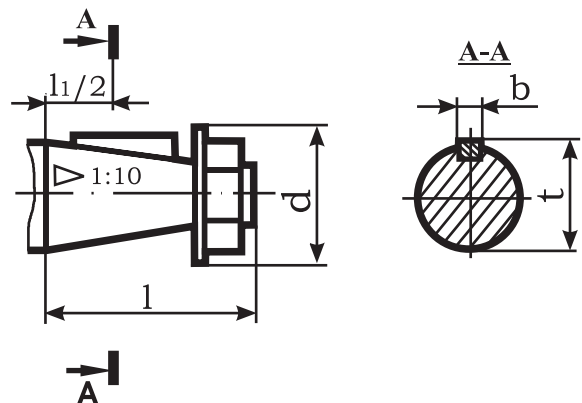
Размеры концов валов:

- выходного



- входного

	l	d	b	t
P - 400	85	75	12	48,9



Редукторы цилиндрические трехступенчатые вертикальные крановые. Тип 1ЦЗУвк и 1ЦЗУвкф.

Назначение.

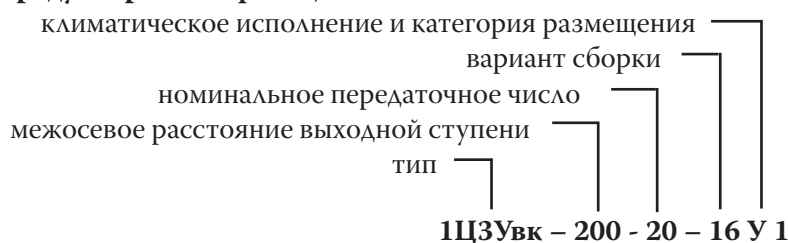
Редукторы цилиндрические трехступенчатые вертикальные типов 1ЦЗУвк и 1ЦЗУвкф предназначены для использования в подъемно-транспортном оборудовании, а также в качестве привода общего назначения.

Условия применения:

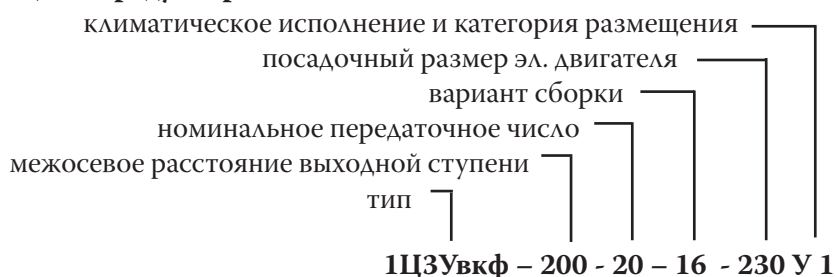
- нагрузка постоянная и переменная по значению, одного направления и реверсивная;
- работа длительная или с периодическими остановками;
- вращение валов в любую сторону;
- частота вращения входного вала не должна превышать 1800 об/мин.;
- атмосфера типов I и II по ГОСТ 15150-69 при запыленности воздуха не более 10 мг/м³;
- климатические исполнения: У, Т (для категорий размещения 1...3) и климатические исполнения УХЛ и О (для категории размещения 4) по ГОСТ 15150-69.

Пример записи условного обозначения:

- редукторов без фланца



- фланцевых редукторов



Варианты сборки:

	16	26	36
1ЦЗУвк			
1ЦЗУвкф			

Технические характеристики.

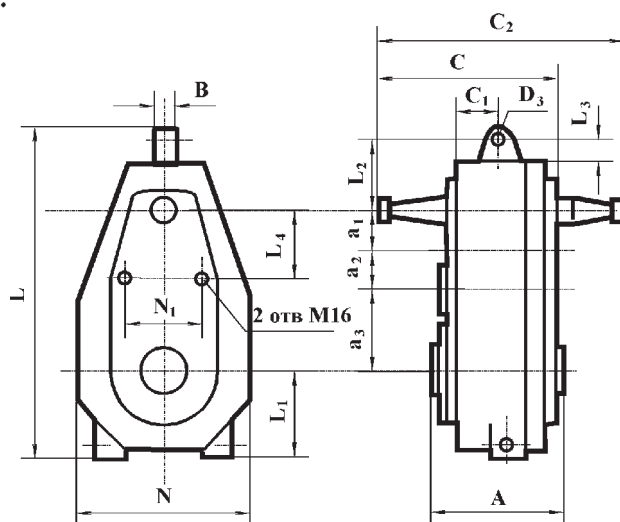
Тип	Номинальный момент на выходном валу, Нм при номинальном передаточном числе										
	10	12,5	16	20	25	31,5	40	50	60	80	100
1ЦЗУвк-100, 1ЦЗУвкф-100	250										
1ЦЗУвк-125, 1ЦЗУвкф-125	500										
1ЦЗУвк-160, 1ЦЗУвкф-160	1000										
1ЦЗУвк-200, 1ЦЗУвкф-200	2000										
1ЦЗУвк-250, 1ЦЗУвкф-250	4000										

Примечание:

- номинальный момент на выходном валу – постоянный, при действии которого редуктор обрабатывает заданный ресурс 25 000 ч при частоте вращения входного вала 1 000 об/мин и 15 000 ч при 1 500 об/мин;
- редуктор допускает кратковременные перегрузки, возникающие при пусках и остановках, превышающие номинальные в 2,5 раза;
- при работе в повторно-кратковременных режимах допускается увеличение крутящих моментов с коэффициентом К:

Режим работы	К
непрерывный (Н) ПВ=100%	1,0
тяжелый (Т) ПВ=40%	1,25
средний (С) ПВ=25%	1,6
легкий (Л) ПВ=15%	2,0

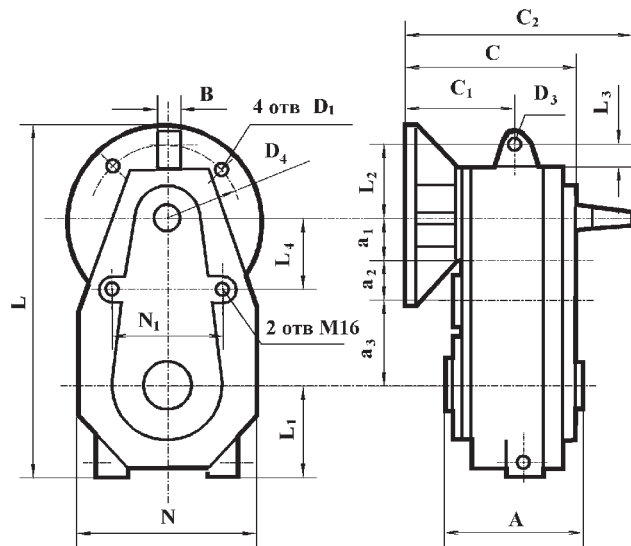
Габаритные и присоединительные размеры редукторов 1ЦЗУвк.



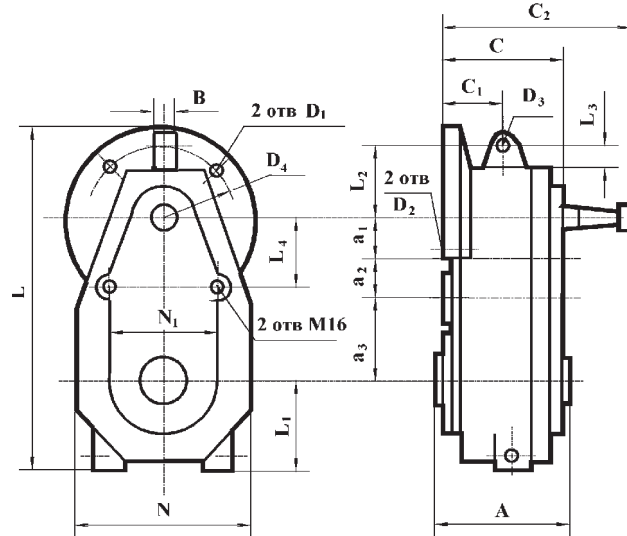
Тип	a ₁	a ₂	a ₃	A	B	C	C ₁	C ₂	D ₃
1ЦЗУвк-100	80	100	100	174	40	231	85	297	18
1ЦЗУвк-125	80	125	125	204	40	262	92	326	18
1ЦЗУвк-160	100	160	160	236	50	293	111	356	22
1ЦЗУвк-200	125	160	200	240	60	314	108	402	26
1ЦЗУвк-250	160	200	250	286	80	360	126	457	30

Тип	L	L ₁	L ₂	L ₃	L ₄	N	N ₁	Масса, кг
1ЦЗУвк-100	531	118	113	28	170	200	135	45
1ЦЗУвк-125	603	140	113	28	100	244	200	73
1ЦЗУвк-160	751	171	138	28	100	304	200	109
1ЦЗУвк-200	848	210	123	32,5	100	392	200	186
1ЦЗУвк-250	1047	248	154	38	100	472	200	288

**Габаритные и присоединительные
размеры редукторов 1ЦЗУвкф:**
- 1ЦЗУвкф –100, 125, 160

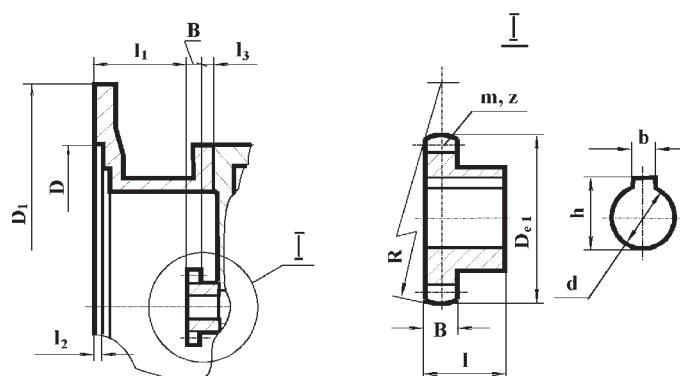


- 1ЦЗУвкф-200, 250



Типоразмер 1ЦЗУвкф	100	125	125-01	160	160-01	200	250
a1	80	80		100		125	160
a2	100	125		160		160	200
a3	100	125		160		200	250
A	174	204		236		240	286
B	40	40		50		60	80
C	260	290		345		271	278
C1	183	205	235	234		155	140
C2	326	305	335	408		361	372
D1	14	14	18	14	18	18	18
D2	-	-		-		M16	M16
D3	18	18		22		26	30
D4	265	265	300	265	300	300	300
L	548	620		756		860	1023
L1	118	140		171		210	248
L2	113	113		138		123	154
L3	23	23		28		32,5	38
L4	170	100		100		100	100
N	200	244		304		392	472
N1	135	200		200		200	200
Масса, кг	53	80		125		210	290

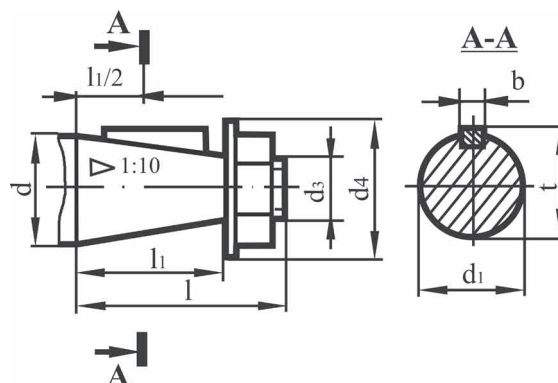
Размеры концов входных валов с зубчатой муфтой для 1ЦЗУвкф.



Тип	D	D ₁	l ₁	l ₂	l ₃	m	z	D _{e1}	B	R	dH7	d	l	b p9	h
1ЦЗУвкф-100	230H7	300	67	5	19	2,5	20	55	12	157	22	35	28	6	24,5
1ЦЗУвкф-125	230H7	300	82	5	19	2,5	20	55	12	157	22	35	28	6	24,5
1ЦЗУвкф-125-01	235H7	350	112	5	19	2,5	20	55	12	157	22	35	28	6	24,5
1ЦЗУвкф-160	230H7	300	82	6	11	2,5	30	80	12	185	28	45	47	8	30,9
1ЦЗУвкф-160-01	235H7	350	112	6	11	2,5	30	80	12	185	28	45	47	8	30,9
1ЦЗУвкф-200	250H8	350	112	6	6	2,5	30	80	12	185	35	55	35	10	38,3
1ЦЗУвкф-250	250H8	350	112	6	15	2,5	38	100	15	245	45	65	44	14	48,5

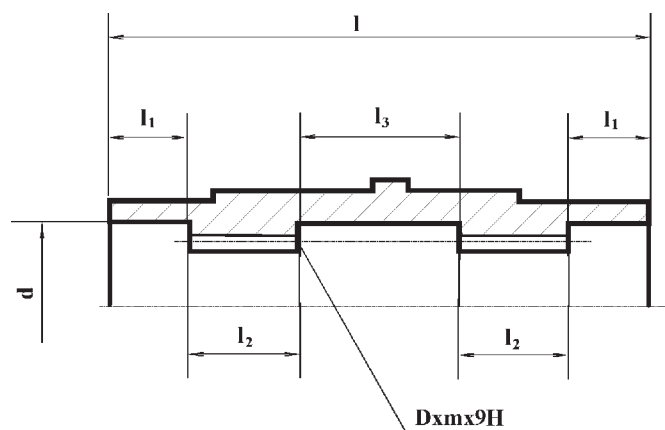
Размеры входного вала.

Типоразмер	d	d ₁	d ₄	l	l ₁	b	t
100	25	22,9	36	60	42	5	24,9
125	25	22,9	36	60	42	5	24,9
160	28	25,9	36	60	42	5	27,9
200	35	32,1	42	80	58	6	34,6
250	38	35,1	50	80	58	6	34,6



Размеры выходного вала.

Типоразмер	l	l ₁	l ₂	l ₃	d	Dxmx9H
100	174	25	35	54	50	45x2
125	204	25	38	78	55	50x2
160	236	37	42	78	70	65x2
200	240	44	60	32	85	80x2,5
250	286	43	70	60	105	100x2,5



Редукторы крановые цилиндрические трехступенчатые вертикальные. Тип В-400.

(при новом проектировании не применять)

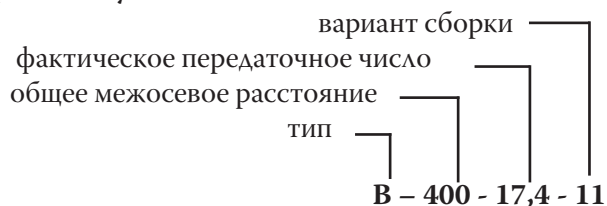
Назначение.

Редукторы цилиндрические трехступенчатые вертикальные В - 400 предназначены для использования в подъемно-транспортном оборудовании в качестве привода механизмов передвижения крановых тележек и кранов, а также в качестве привода общего назначения.

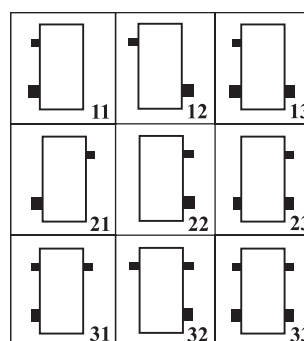
Условия применения:

- нагрузка постоянная и переменная по значению, одного направления и реверсивная;
- работа длительная или с периодическими остановками;
- вращение валов в любую сторону;
- частота вращения входного вала не должна превышать 1800 об/мин.;
- атмосфера типов I и II по ГОСТ 15150-69 при запыленности воздуха не более 10 мг/м³;
- климатические исполнения: У, Т (для категорий размещения 1...3) и климатические исполнения УХЛ и О (для категории размещения 4) по ГОСТ 15150-69.

Пример записи условного обозначения:



Варианты сборки:



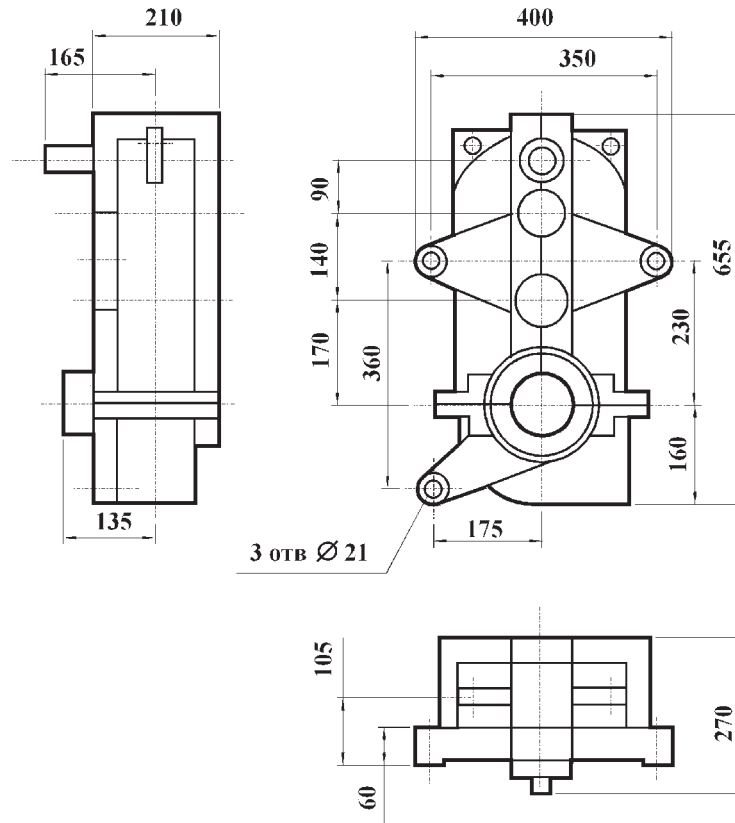
Технические характеристики.

Мощность (в кВт) на входном валу редуктора

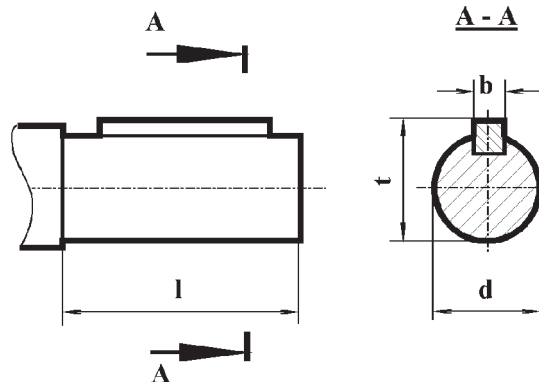
Скорость вращения входного вала, об /мин	Режим работы ПВ, %	Передаточные числа (ном/фактич)				
		18	20	28	40	50
		17,45	20,59	26,4	38,11	52,85
600	15	15,5	13,7	10,75	7,6	6
	25	5,95	4,15	4,05	3,25	2,65
	40	4,45	4,1	3,15	2,15	1,75
	60	4,15	3,95	2,9	2	1,65
750	15	18,5	15,7	12,5	8,5	7,2
	25	6,15	5,95	4,8	3,4	2,85
	40	4,75	4,6	3,7	2,5	2,1
	60	4,45	4,25	3,5	2,3	1,95
1000	15	21	18,1	16,5	11,5	9,15
	25	7,5	7	6	3,95	3,5
	40	6,25	5,55	4,6	3,1	2,7
	60	5,6	4,95	4,15	2,75	2,55

Максимальная масса редуктора (без масла) составляет 106 кг.

Габаритные и присоединительные размеры.



Размеры входного и выходного концов валов.



Тип	l	d s6	t	b
ВХОДНОЙ	53	34	37	10
ВЫХОДНОЙ	50	85	90	25

Редукторы червячные. Тип Ч - 80.

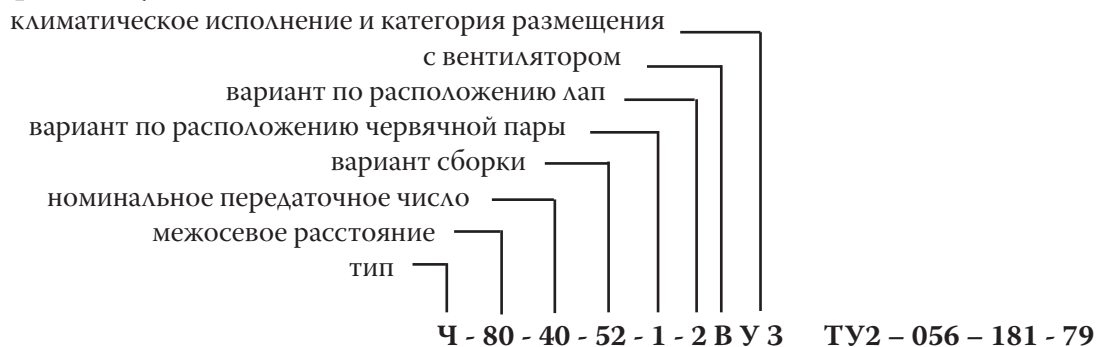
Назначение.

Редукторы червячные одноступенчатые универсальные Ч-80 предназначены для увеличения крутящего момента и уменьшения частоты вращения в качестве комплектующих в приводах машин, оборудования и механизмов.

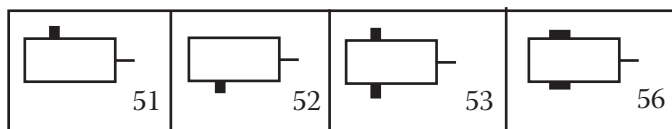
Условия применения:

- нагрузка постоянная и переменная, одного направления и реверсивная;
- работа с периодическими остановками и длительная до 24 часов в сутки;
- вращение валов в любую сторону;
- частота вращения входного вала не более 1800 об/мин;
- атмосфера типов I и II по ГОСТ 16350-80 при запыленности воздуха не более 10 мг/м³;
- климатические исполнения У,Т (для категорий размещения 1...3) и климатические исполнения УХЛ и О (для категорий размещения 4) по ГОСТ 15150-69.

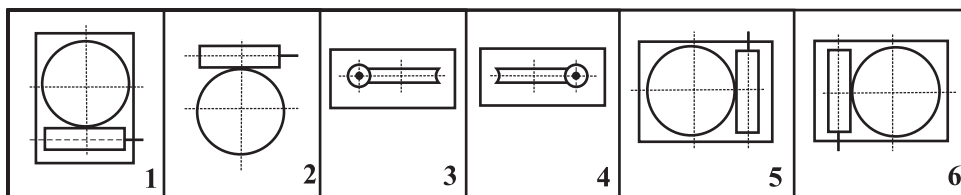
Пример записи условного обозначения:



Варианты сборки:

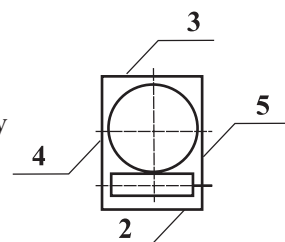


Варианты по расположению червячной пары:



Вариант по расположению лап:

- 1 - без лап
- 2 - со стороны червяка
- 3 - со стороны колеса
- 4 - боковое расположение лап со стороны противоположной выходному концу червяка
- 5 - боковое расположение лап со стороны выходного конца червяка.



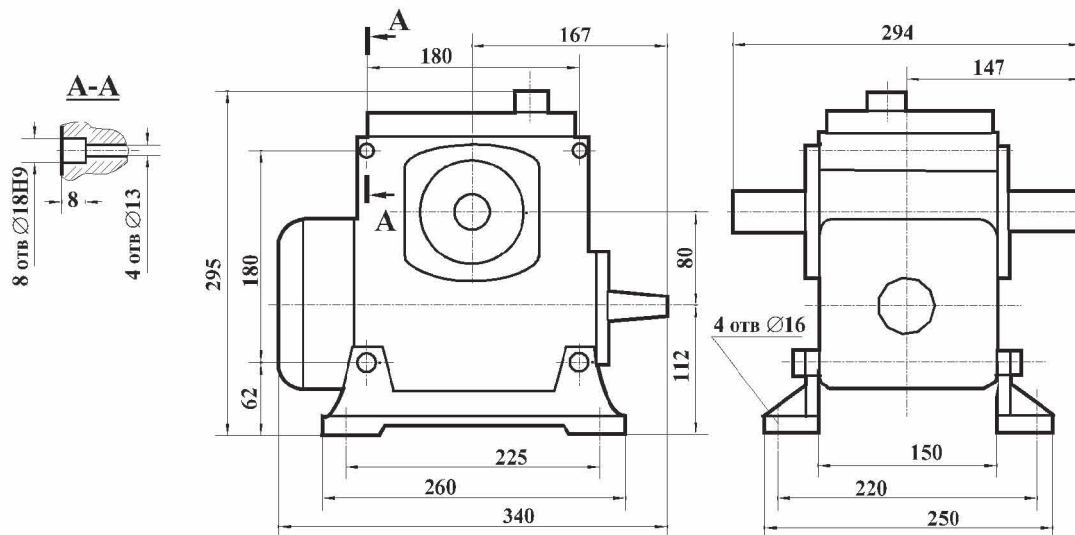
Технические характеристики.

Передаточные числа		Частота вращения входного вала, об/мин						Допускаемая радиальная нагрузка на валу, Н	
Номин.	Фактич.	750		1000		1500		вход, Н	выход, Н
		Допускаемый крутящий момент на вых. валу, Нм	КПД	Допускаемый крутящий момент на вых. валу, Нм	КПД	Допускаемый крутящий момент на вых. валу, Нм	КПД		
8	7,75	280	0,89	250	0,90	212	0,91	500	4000
10	10	250	0,88	224	0,89	190	0,90		
12,5	13	250	0,86	230	0,87	195	0,89		
16	15,5	280	0,83	250	0,85	218	0,86		
20	20	243	0,79	224	0,81	195	0,84		
25	26	243	0,78	224	0,79	195	0,83		
31,5	31	300	0,72	280	0,75	250	0,78		
40	40	230	0,67	218	0,71	195	0,73		
50	52	243	0,65	230	0,66	206	0,71		
63	64	224	0,60	212	0,62	190	0,64		
80	78	200	0,55	190	0,58	175	0,64		

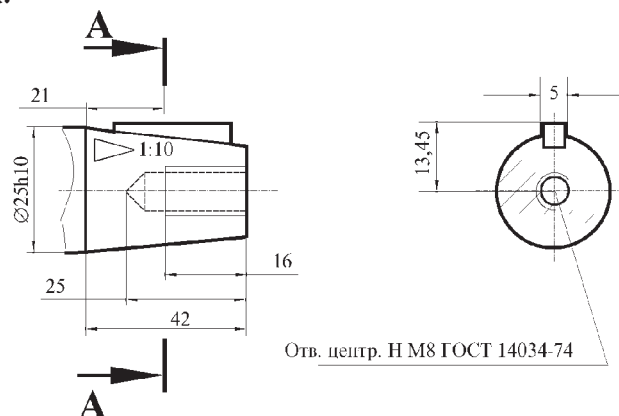
Примечания:

- для исполнения по варианту расположения червячной пары 2 допустимый крутящий момент должен быть снижен на 20%;
- в непрерывном режиме работы редукторы с передаточным числом больше 50 применять не рекомендуется;
- масса:
 - редуктора для вариантов сборки 51 и 52 с лапами 19,0±5% кг
 - редуктора для вариантов сборки 53 с лапами 19,4±5% кг
 - редуктора для вариантов сборки 56 с лапами 17,6±5% кг
 - лап с деталями крепления 2,3±5% кг.

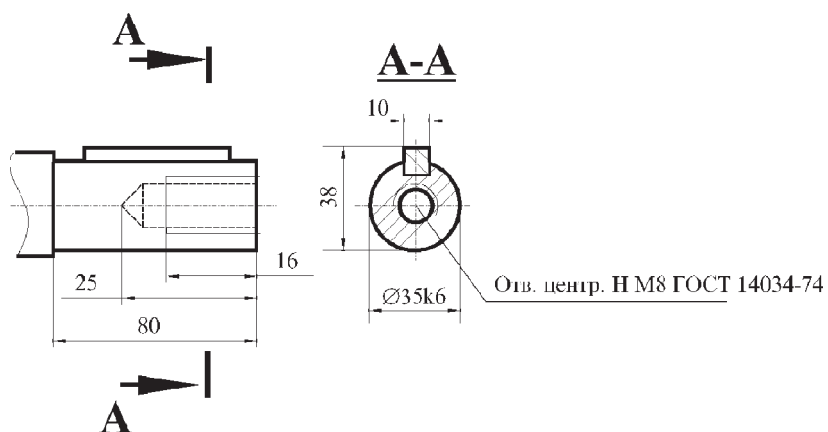
Габаритные и присоединительные размеры.



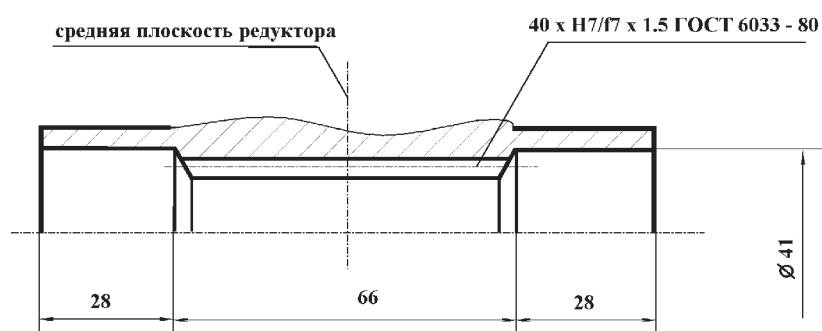
Размеры входного вала.



**Размеры выходного вала:
- цилиндрического**



- ПОЛОГО



Редукторы червячные. Тип Ч-100, Ч-125, Ч-160.

Назначение.

Редукторы червячные одноступенчатые универсальные серии Ч предназначены для увеличения крутящего момента и уменьшения частоты вращения в качестве комплектующих в приводах машин, оборудования и механизмов.

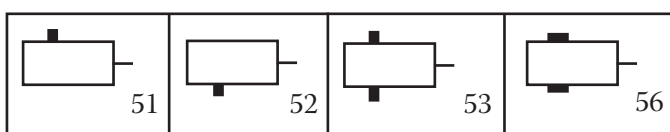
Условия применения:

- нагрузка постоянная и переменная, одного направления и реверсивная;
- работа с периодическими остановками и длительная до 24 часов в сутки;
- вращение валов в любую сторону;
- частота вращения входного вала не более 1800 об/мин;
- внешняя среда – неагрессивная, невзрывоопасная;
- атмосфера типов I и II по ГОСТ 15150-69 при запыленности воздуха не более 10 мг/м³;
- климатические исполнения У,Т (для категорий размещения 1...3) и климатические исполнения УХЛ и О (для категорий размещения 4) по ГОСТ 15150-69.

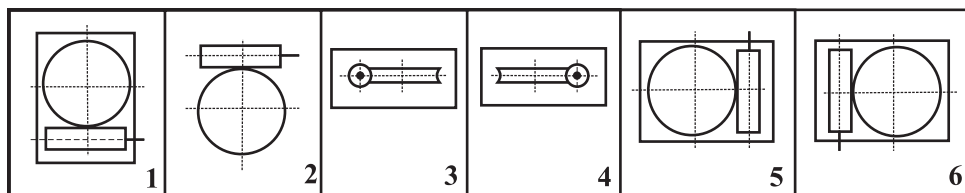
Пример записи условного обозначения:



Вариант сборки:



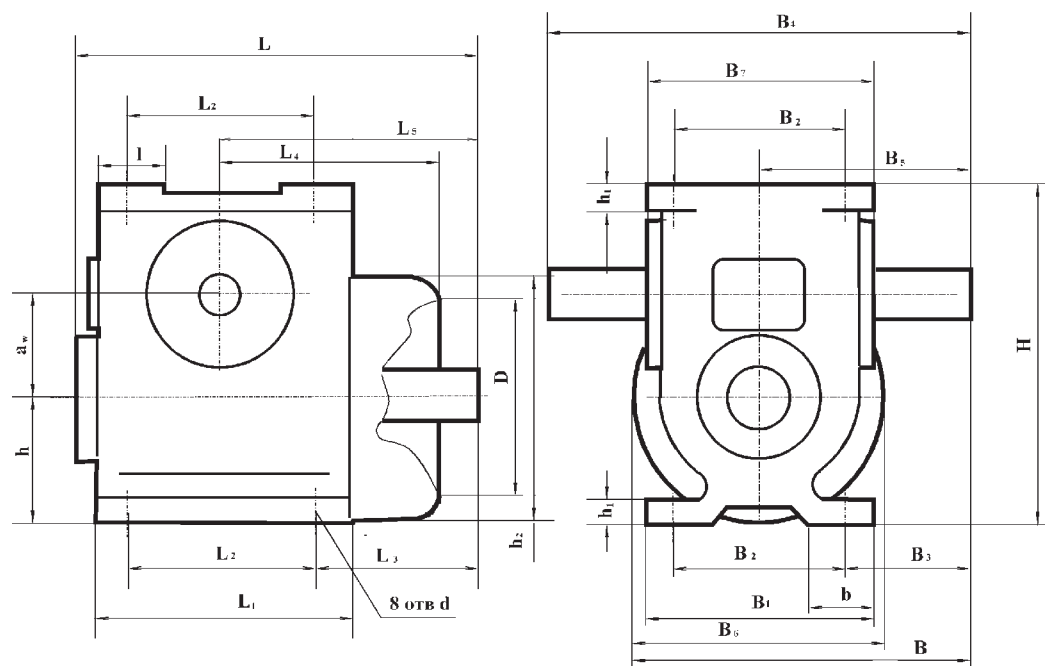
Вариант по расположению червячной пары:



Технические характеристики

Передаточные числа		Частота вращения входного вала, об/мин						Допускаемая радиальная нагрузка на валу, Н		Масса, кг
		750		1000		1500				
Номинал.	Фактич.	Допускаемый крутящий момент на вых. валу, Нм	КПД	Допускаемый крутящий момент на вых. валу, Нм	КПД	Допускаемый крутящий момент на вых. валу, Нм	КПД	вход, Н	выход, Н	
Ч-100										
8	7,75	447	91	425	92	380	93	800	5500	57
10	10	460	90	410	91	367	93			
12,5	12	470	89	420	90	374	92			
16	15,5	492	85	440	87	392	89			
20	20	464	83	414	85	389	87			
25	24	466	83	417	84	372	87			
31,5	31	500	63	448	66	400	70			
40	40	485	71	433	74	387	78			
50	48	483	71	436	73	389	77			
63,0	64	396	60	350	64	313	69			
80	84	366	58	327	61	292	67			
Ч-125										
8	8	826	91	738	92	659	93	1200	8000	88
10	10	800	91	712	92	636	93			
12,5	13	785	89	700	91	626	92			
16	16	850	85	757	87	676	89			
20	20	820	84	730	86	653	86			
25	26	772	82	690	84	616	87			
31,5	32	1000	75	890	78	800	81			
40	40	870	73	775	78	692	79			
50	52	803	70	717	73	640	77			
63,0	60	765	68	683	71	610	76			
80	84	660	60	590	63	525	69			
Ч-160										
8	8	1557	92	1400	93	1250	94	1600	11000	157
10	10,5	1450	91	1294	92	1153	93			
12,5	13	1440	90	1290	91	1150	93			
16	16	1743	88	1557	89	1390	91			
20	21	1442	84	1290	85	1150	89			
25	25	1392	83	1243	85	1110	87			
31,5	32	2000	79	1790	82	1600	83			
40	42	1522	73	1350	76	1244	79			
50	52	1465	71	1310	74	1168	73			
63,0	66	1295	66	1157	70	1033	74			
80	78	1370	64	1223	69	1092	74			

Габаритные и присоединительные размеры.

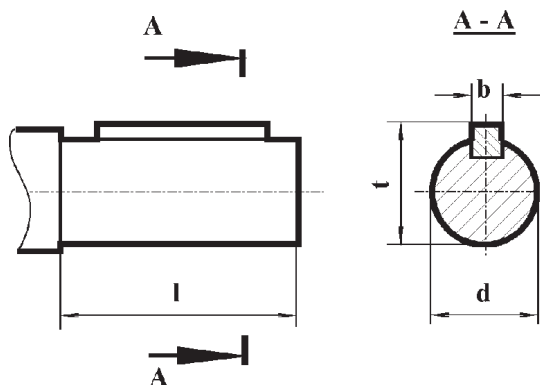


Тип	a_w	L	L_1	L_2	L_3	L_4	L_5	l	d	b	H	h
Ч-100	100	373	240	200	125	177	225	40	19	45	312	100
Ч-125	125	437	275	230	146	210	261	45	19	60	396	111
Ч-160	160	551	350	300	195	245	345	70	22	70	500	140

Тип	h_1	h_2	D	D_2	B	B_1	B_2	B_3	B_4	B_5	B_6	B_7
Ч-100	18	179	140	150	341	175	140	155	450	225	218	217
Ч-125	22	217	165	170	363	230	190	135	460	230	246	242
Ч-160	30	271	100	210	434	280	230	165	560	280	285	278

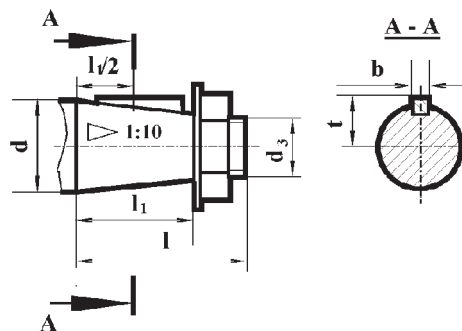
Размеры концов валов:
- цилиндрического

Тип	Вал	l	b	d	t
Ч-100	вх	80	10	32	35
Ч-125		80	10	32	35
Ч-160		110	12	40	43
Ч-100	вых	110	14	45	48,5
Ч-125		110	16	55	59
Ч-160		140	20	70	74,5

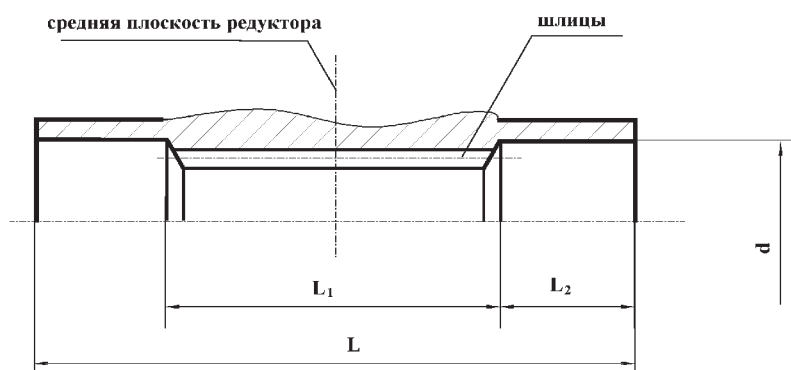


- конического

Тип	Вал	l	l ₁	b	t	d	d ₃
Ч-100	вх	80	58	6	17,05	32	M20x1.5
Ч-125		80	58	6	17,05	32	M20x1.5
Ч-160		110	82	10	20,95	40	M24x2
Ч-100	вых	110	82	12	23,45	45	M30x2
Ч-125		110	82	14	28,95	55	M36x3
Ч-160		140	105	18	36,38	70	M48x3



- полоого



Тип	L	L ₁	L ₂	Обозначение шлицев по ГОСТ 6033-80	d
Ч-100	205	90	57,5	45 x H7 x 2	46
Ч-125	230	110	60	55 x H7 x 2,5	60
Ч-160	275	130	72,5	70 x H7 x 2,5	72

Мотор-редукторы планетарные зубчатые. Тип 1МПз; 1МПз2; 1МПз3

Назначение.

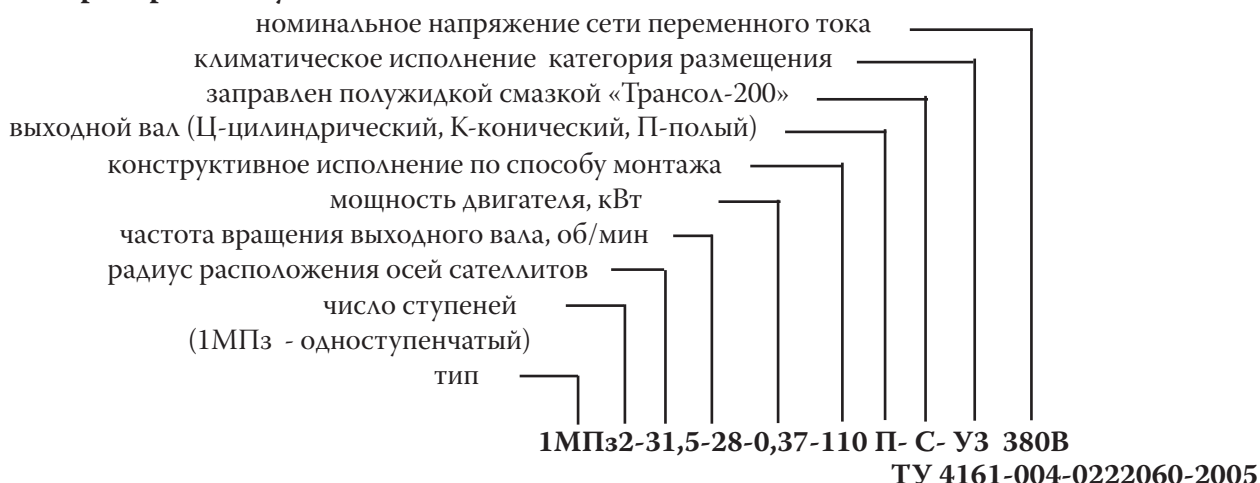
Мотор-редукторы планетарные зубчатые одно-, двух- и трехступенчатые типа 1МПз, 1МПз2 и 1МПз3 являются электромеханическими приводами общего назначения.

Условия применения.

Мотор - редукторы предназначены для эксплуатации в режиме работы S1 (по ГОСТ 183-74) с продолжительностью работы до 24 ч/сут в следующих условиях:

- вращение выходных валов - в любую сторону;
- внешняя среда - неагрессивная, невзрывоопасная с содержанием непроводящей пыли до 10 мг/м³;
- климатическое исполнение У (категории размещения 3) по ГОСТ 15150-69 при работе на высоте над уровнем моря до 1000 м;
- допускается работа мотор-редукторов на высоте более 1000 м над уровнем моря при соблюдении требований ГОСТ 183-74;
- двигатели мотор-редукторов выполнены для работы от сети переменного тока с частотой 50 Гц, номинальным напряжением 380 В. По согласованию с изготовителем допускается изготовление мотор-редукторов на другие стандартные напряжения.

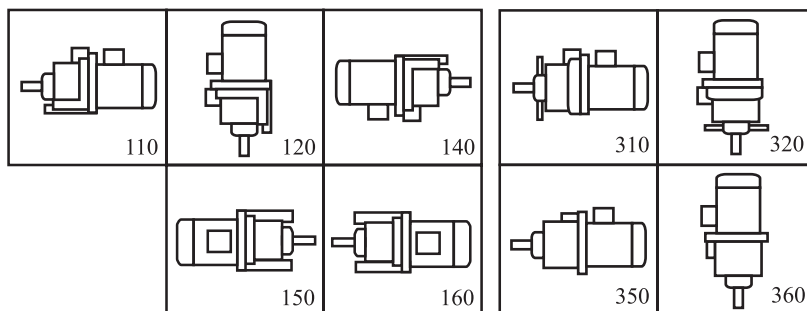
Пример записи условного обозначения:



Конструктивное исполнение по способу монтажа.

мотор-редуктор с лапами

мотор-редуктор с фланцами



Технические характеристики

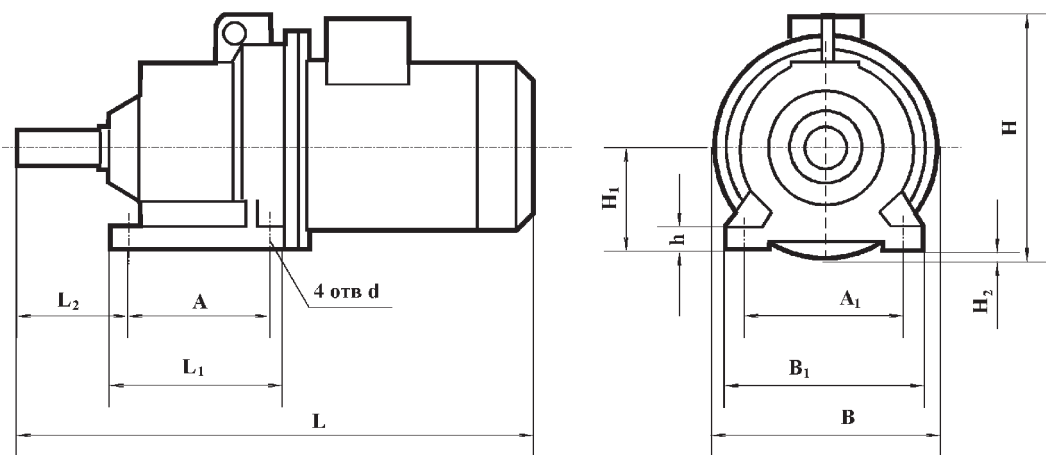
Тип	Номинальная частота вращения выходного вала, об/мин	Номинальный крутящий момент на выходном валу, Нм	Допускаемая радиальная нагрузка на выходном валу, Н	Масса, кг, не более	КПД, %	Двигатель	
						Тип АИР	Мощность, кВт
1МПз-31,5	112	185	1400	63	79	100L6	2,2
	112	117	1400	53	72	90L6	1,5
	140	197	1400	63	80	100S4	3,0
	140	146	1400	53	72	90L4	2,2
	180	210	1400	63	83	100L4	4,0
	180	114	1400	53	72	90L4	2,2
	280	178	1400	63	86	100L2	5,5
1МПз2-31,5	280	130	1400	63	83	100S2	4,0
	18,0	190	2800	40	58	80A8	0,37
	18,0	124	2800	33	54	71B8	0,25
	22,4	225	2800	40	62	80B8	0,55
	22,4	110	2800	33	59	71B8	0,25
	22,8	180	2800	33	66	71B6	0,55
	22,8	120	2800	33	63	71A6	0,37
	35,5	195	2800	33	73	71B4	0,75
	35,5	150	2800	33	68	71A4	0,55
	45,0	160	2800	33	73	71B4	0,75
	45,0	120	2800	33	68	71A4	0,55
	71,0	195	2800	40	78	80A2	1,5
	71,0	142	2800	33	75	71B2	1,1
1МПз3-31,5	90,0	225	2800	40	80	80B2	2,2
	90,0	117	2800	33	77	71B2	1,1
	3,55	230	3200	27	65	50B4	0,09
	3,55	155	3200	27	65	50A4	0,06
	5,60	195	3200	27	65	56A4	0,12
	5,60	145	3200	27	65	50B4	0,09
	7,10	230	3200	27	65	56B4	0,18
	7,10	115	3200	27	65	50B4	0,09
	9,00	180	3200	27	65	56B4	0,18
	9,00	120	3200	27	65	56A4	0,12
	12,5	180	3200	27	65	56B2	0,25
	12,5	130	3200	27	65	56A2	0,18
	16,0	143	3200	27	65	56B2	0,25
1МПз-40	16,0	103	3200	27	65	56A2	0,18
	100	284	2500	75	80	112MA6	3,0
	112	375	2500	113	80	132S6	5,5
	112	246	2500	75	80	112MA6	3,0
	125	230	2500	75	80	112MA6	3,0
	140	340	2500	113	80	132S6	5,5
	140	273	2500	75	80	112MB6	4,0
	140	96	2500	48	80	80B4	1,5
	160	246	2500	75	80	112MB6	4,0
	180	375	2500	113	83	132S4	7,5
	180	278	2500	75	83	112M4	5,5
	224	375	2500	113	83	132M4	11,0
	224	239	2500	75	83	112M4	5,5
	224	62	2500	48	83	80B4	1,5
	280	375	2500	113	85	132M2	11,0
280	233	2500	75	85	112M2	7,5	
280	69	2500	48	85	80B2	2,2	
1МПз2-40	18,0	375	4000	62	79	90LA8	0,75
	18,0	296	4000	48	65	80B8	0,55
	22,4	375	4000	48	65	80B6	1,1
	22,4	224	4000	43	65	71B6	0,55
	28,0	375	4000	62	74	90L6	1,5
	28,0	224	4000	48	67	80A6	0,75

Тип	Номинальная частота вращения выходного вала, об/мин	Номинальный крутящий момент на выходном валу, Нм	Допускаемая радиальная нагрузка на выходном валу, Н	Масса, кг, не более	КПД, %	Двигатель	
						Тип АИР	Мощность, кВт
1МПз2-40	35,5	375	4000	48	76	80B4	1,5
	35,5	293	4000	48	72	80A4	1,1
	45,0	375	4000	62	79	90L4	2,2
	45,0	235	4000	48	72	80A4	1,1
	56,0	282	4000	62	79	90L4	2,2
	56,0	254	4000	48	74	80B4	1,5
	71,0	375	4000	62	82	90L2	3,0
	71,0	288	4000	48	80	80B2	2,2
	90,0	310	4000	62	80	90L2	3,0
1МПз3-40	3,55	375	4000	48	64	71B8	0,25
	5,60	375	4000	48	50	71A6	0,37
	5,60	320	4000	48	50	56B4	0,18
	5,60	210	4000	48	50	56A4	0,12
	7,10	375	4000	48	61	71A6	0,37
	7,10	225	4000	48	61	63A4	0,25
	9,00	330	4000	48	61	63B4	0,37
	9,00	250	4000	48	61	63A4	0,25
	12,5	375	4000	48	65	71A4	0,55
	12,5	250	4000	48	65	63A2	0,37
	16,0	330	4000	48	65	71B2	1,1
	16,0	300	4000	48	65	63B2	0,55
	16,0	200	4000	48	65	63A2	0,37
	1МПз-50	112	600	2700	180	81	160S8
112		445	2700	116	81	132M8	5,5
140		660	2700	180	83	160S6	11,0
140		455	2700	116	83	132M6	7,5
180		745	2700	180	86	160S4	15,0
180		540	2700	116	86	132M4	11,0
224		600	2700	180	86	160S4	15,0
224		440	2700	116	86	132M4	11,0
1МПз2-50	18,0	750	5600	97	75	100L8	1,5
	18,0	573	5600	85	75	90LB8	1,1
	22,4	750	5600	97	74	100L6	2,2
	22,4	596	5600	97	74	100L8	1,5
	22,4	570	5600	85	74	90L6	1,5
	28,0	680	5600	97	74	100L6	2,2
	28,0	473	5600	85	74	90L6	1,5
	35,5	750	5600	97	79	100S4	3,0
	35,5	576	5600	97	79	100L6	2,2
	35,5	570	5600	85	79	90L4	2,2
	45,0	611	5600	97	79	100S4	3,0
	45,0	453	5600	85	79	90L4	2,0
	56,0	660	5600	97	80	100L4	4,0
	56,0	494	5600	97	80	100S4	3,0
	71,0	600	5600	97	85	100L2	5,5
	71,0	510	5600	97	85	100S2	4,0
90,0	560	5600	97	85	100L2	5,5	
1МПз3-50	3,55	605	6000	68	58	71B4	0,25
	5,60	750	6000	68	65	71A4	0,55
	5,60	570	6000	68	65	71A6	0,37
	7,10	695	6000	68	65	71A4	0,55
	7,10	570	6000	68	65	71A6	0,37
	9,00	750	6000	68	71	71B4	0,75
	9,00	555	6000	68	71	71A4	0,55
	12,5	750	6000	68	75	71B2	1,1

Тип	Номинальная частота вращения выходного вала, об/мин	Номинальный крутящий момент на выходном валу, Нм	Допускаемая радиальная нагрузка на выходном валу, Н	Масса, кг, не более	КПД, %	Двигатель	
						Тип АИР	Мощность, кВт
1МПз3-50	12,5	525	6000	68	75	71A2	0,75
	16,0	650	6000	68	75	71B2	1,1
	16,0	445	6000	68	75	71A2	0,75
1МПз2-80	18,0	2000	11000	230	0,8	132S8	4,0
	22,4	2000	11000	230	0,82	132S6	5,5
	28,0	1670	11000	230	0,82	132S6	5,5
	35,5	1920	11000	230	0,85	132S4	7,5
	45,0	2000	11000	230	0,86	132M4	11,0
	56,0	1800	11000	230	0,86	132M4	11,0
	71,0	1370	11000	230	0,85	132M2	11,0
	90,0	1100	11000	230	0,85	132M2	11,0

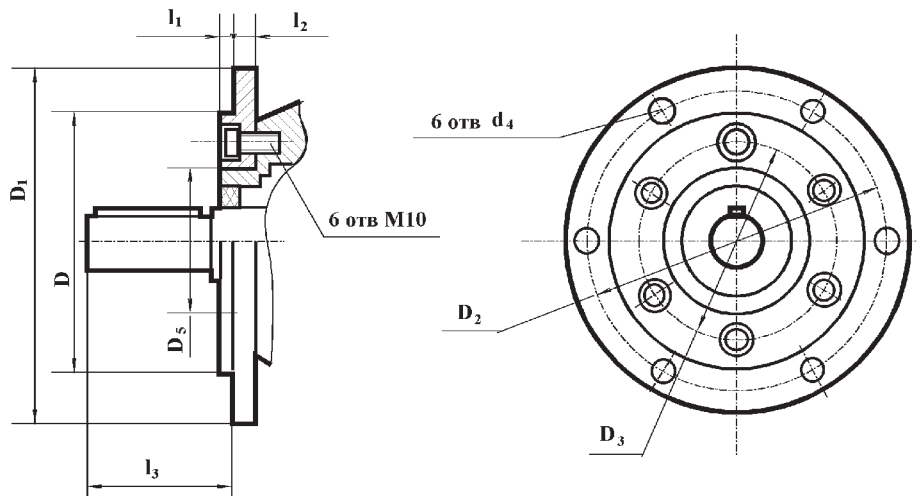
Габаритные и присоединительные размеры:

- мотор-редуктора с лапами



Тип	L	L ₁	H	B	L ₂	A	B ₁	A ₁	H ₁	H ₂	h	d
	не более											
1МПз3-31,5	585	162	285	250	85	130	190	155	100	25	15	15
1МПз2-31,5	477	162	252	200	85	130	190	155	100	-	15	15
1МПз3-31,5	435	162	215	190	85	130	190	155	100	-	15	15
1МПз3-40	650	210	348	300	110	170	220	180	112	38	22	19
1МПз2-40	560	210	250	220	110	170	220	180	112	-	22	19
1МПз3-40	540	210	250	220	110	170	220	180	112	-	22	19
1МПз3-50	821	260	265	350	146	210	265	220	132	43	30	19
1МПз2-50	660	260	305	270	146	210	265	220	132	-	30	19
1МПз3-50	620	260	265	265	146	210	265	220	132	-	30	19
1МПз2-80	985	400	390	405	185	335	405	335	200	-	40	28

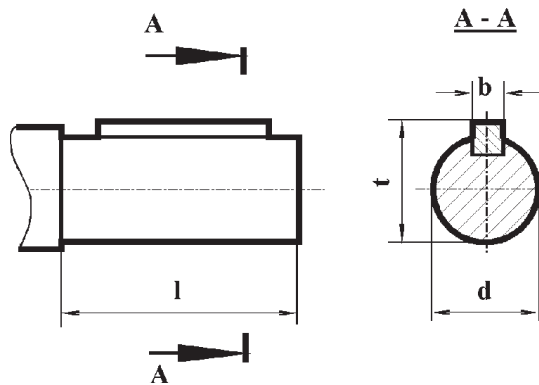
- мотор-редуктора с фланцем



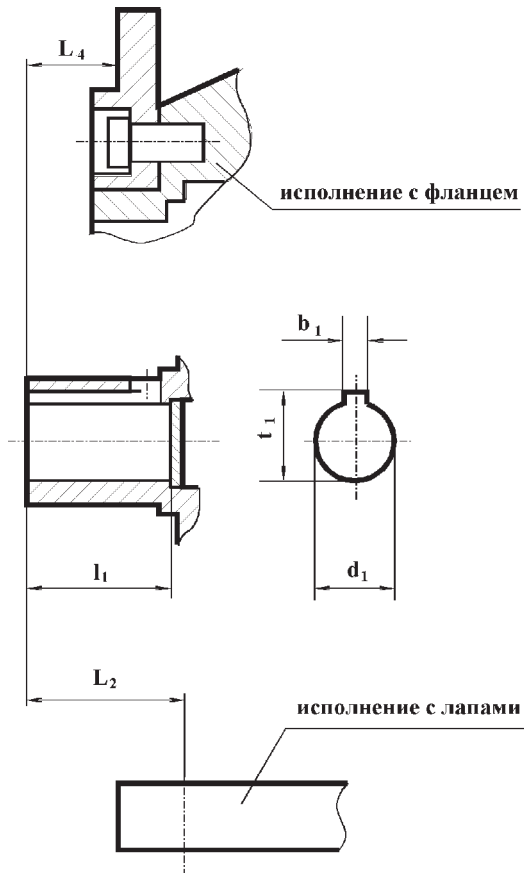
Тип	l_1	l_2	l_3	Dh6	D_1	D_2	D_3	D_5	d_4
1МПз-31,5 1МПз2-31,5 1МПз3-31,5	4	12	70	130	180	155	110	90	12
1МПз-40 1МПз2-40 1МПз3-40	6	16	88	130	200	165	148	120	15
1МПз-50 1МПз2-50 1МПз3-50	8	18	125	180	250	215	158	136	17
1МПз2-80	10	22	146	320	400	350	200	170	22

Размеры выходных концов валов:

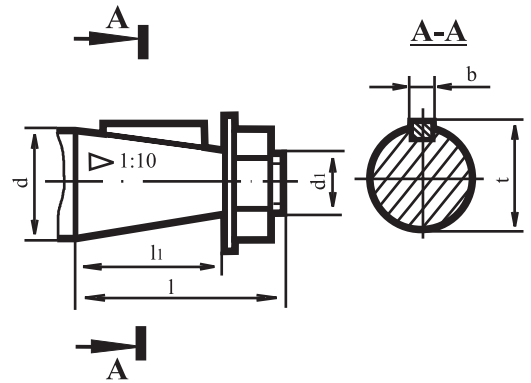
- для вариантов с цилиндрическим валом



- ДЛЯ ВАРИАНТОВ С ПОЛЫМ ВАЛОМ



- ДЛЯ ВАРИАНТОВ С КОНИЧЕСКИМ ВАЛОМ



Тип	l	d	b	t	L ₂	L ₄	l ₁	d ₁ H7	b ₁ Js9	t ₁	d	d ₁	l	l ₁
	цилиндрический вал				полый вал							конический вал		
1МПз-31,5 1МПз2-31,5 1МПз3-31,5	60	28j6	8	31	25	8	45	25	8	28,3	28	M16x1,5-8g	60	42
1МПз-40 1МПз2-40 1МПз3-40	80	35k6	10	38	35	13	60	35	10	38,3	35	M20x1,5-8g	80	58
1МПз-50 1МПз2-50 1МПз3-50	110	45k6	14	48,5	44	8	72	35	10	38,3	45	M30x2-8g	110	82
1МПз2-80	140	70k6	20	74,5	-	-	-	-	-	-	70	M48x3-8g	140	105

Мотор-редукторы цилиндрические одноступенчатые. Тип МЦ125Н

Назначение.

Цилиндрические одноступенчатые мотор-редукторы с зацеплением Новикова серии МЦ125Н являются электромеханическими приводами общего назначения.

Условия применения:

Мотор - редукторы предназначены для эксплуатации в режиме работы S1 (по ГОСТ 183-74) с продолжительностью работы до 24 ч/сут в следующих условиях:

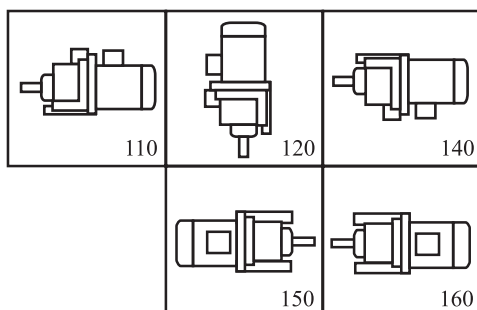
- вращение выходных валов - в любую сторону;
- внешняя среда - неагрессивная, невзрывоопасная с содержанием непроводящей пыли до 10 мг/м³;
- климатическое исполнение У1, Т1 по ГОСТ 15150-69 при работе на высоте над уровнем моря до 1000 м;
- допускается работа мотор-редукторов на высоте более 1000 м над уровнем моря при соблюдении требований ГОСТ 183-74;
- двигатели мотор-редукторов выполнены для работы от сети переменного тока с частотой 50 Гц, номинальным напряжением 380 В. По согласованию с изготовителем допускается изготовление мотор-редукторов на другие стандартные напряжения.

Пример записи условного обозначения:

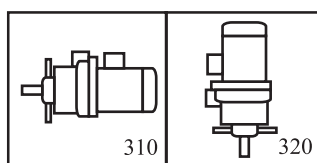


Конструктивное исполнение по способу монтажа.

мотор-редуктор с лапами



мотор-редуктор с фланцами



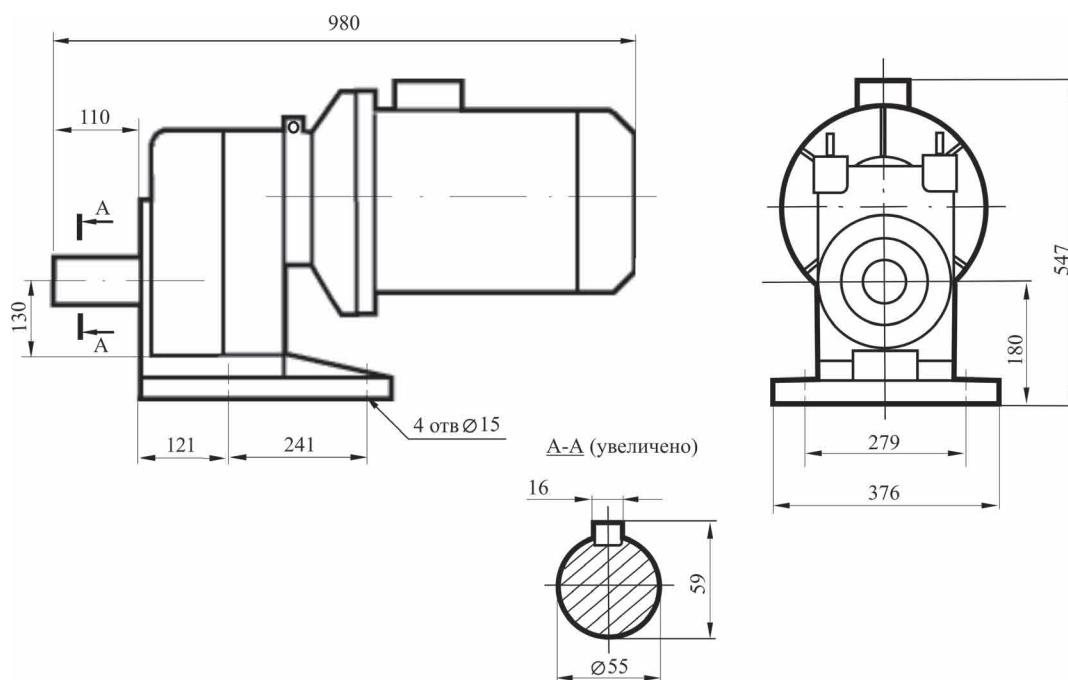
Фланцевое исполнение изготавливается и поставляется под заказ.

Технические характеристики.

Номинальная частота вращения выходного вала, об/мин	Номинальный крутящий момент на выходном валу, Нм	Допускаемая радиальная консольная нагрузка, приложенная в середине посадочной части выходного вала, Н	Мощность электродвигателя, кВт	КПД мотор-редуктора, не менее, %
600	238	3850	15	87.6
420	342	4600		
380	365	4770		
280	485	5500		
250	581	5990		
210	679	6500		
450	233	3800	11	86.6
300	336	4580		
280	359	4730		
220	476	5450		
180	569	6080		
150	667	6450		
450	161	3200	7,5	86
300	231	3800		
280	247	4000		
220	330	4600		
190	385	5000		
150	462	5400		

Установленная средняя безотказная наработка – 4000ч, полный средний срок службы – 15 лет.

Габаритные и присоединительные размеры.



Мотор-редукторы цилиндрические двухступенчатые. Тип МЦ2С

Назначение.

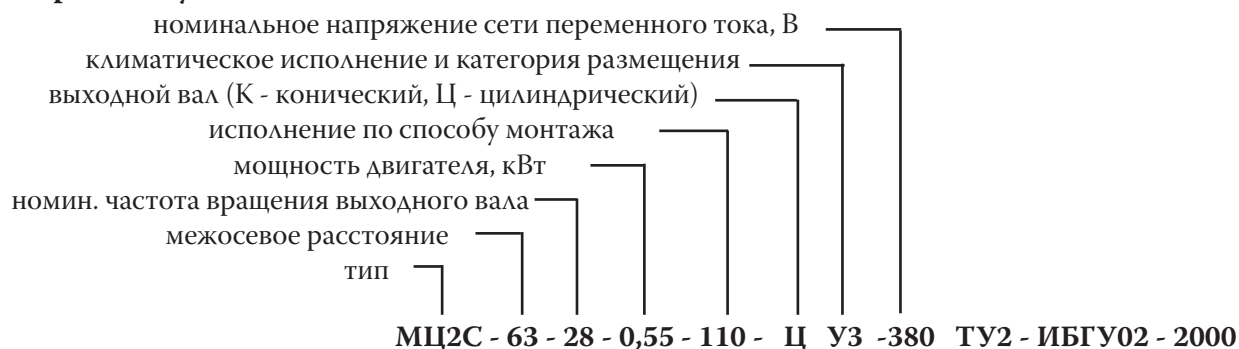
Цилиндрические двухступенчатые соосные мотор-редукторы типа МЦ2С являются электромеханическими приводами общего назначения.

Условия применения:

Мотор - редукторы предназначены для эксплуатации в режиме работы S1 (по ГОСТ 183-74) с продолжительностью работы до 24 ч/сут в следующих условиях:

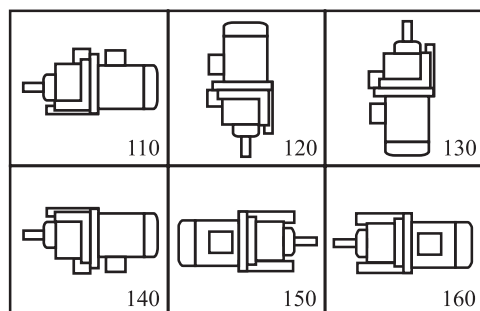
- вращение выходных валов - в любую сторону;
- внешняя среда - неагрессивная, невзрывоопасная с содержанием непроводящей пыли до 10 мг/м³;
- климатическое исполнение У (категории размещения З) по ГОСТ 15150-69 при работе на высоте над уровнем моря до 1000 м;
- допускается работа мотор-редукторов на высоте более 1000 м над уровнем моря при соблюдении требований ГОСТ 183-74;
- двигатели мотор-редукторов выполнены для работы от сети переменного тока с частотой 50 Гц, номинальным напряжением 380 В. По согласованию с изготовителем допускается изготовление мотор-редукторов на другие стандартные напряжения.

Пример записи условного обозначения

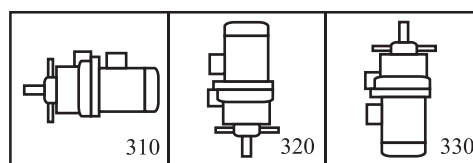


Конструктивное исполнение по способу монтажа.

мотор-редуктор с лапами



мотор-редуктор с фланцами



Фланцевое исполнение изготавливается и поставляется под заказ.

Технические характеристики.

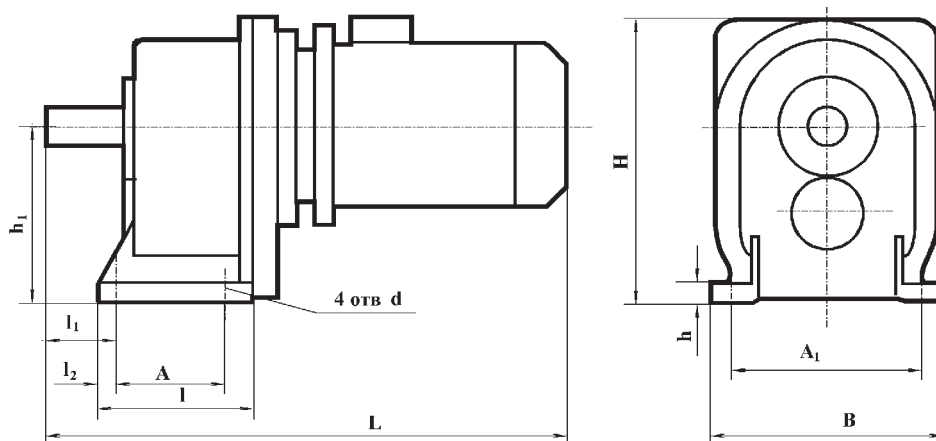
ТИП	Ном. частота вращения вала, об/мин	Ном. крутящий момент на валу, Нм	Тип двигателя АИР	Мощность двигателя, кВт	КПД мотор-редуктора, не менее	Доп. радиальная нагрузка на валу, Н	Масса без смазки, кг не более
МЦ2С-63	8	175	80B8	0,55	0,67	3200	45
	31,5	162	80B8	0,55	0,67		
	35,5	152	80B8	0,55	0,67		
	35,5	194	80A6	0,75	0,69		
	40	171	80A6	0,75	0,69		
	45	156	80A6	0,75	0,69		
	50	140	80A6	0,75	0,69		
	50	190	80B6	1,1	0,69		
	56	180	80B6	1,1	0,73		
	63	150	80A4	1,1	0,73		
	71	148	80A4	1,1	0,75		
	80	160	80B4	1,5	0,75		
	90	155	80B4	1,5	0,77		
	100	144	80B4	1,5	0,77		
	112	126	80B4	1,5	0,77		
	112	160	80B2	2,2	0,77		
	125	159	80B2	2,2	0,81		
	140	147	80B2	2,2	0,81		
	160	128	80B2	2,2	0,81		
	180	116	80B2	2,2	0,81		
180	140	90L2	3,0	0,82			
МЦ2С-80	28	250	90LA8	0,75	0,71	4300	75
	28	357	90LB8	1,1	0,74		
	31,5	225	90LA8	0,75	0,71		
	31,5	321	90LB8	1,1	0,74		
	35,5	290	90LB8	1,1	0,74		
	40	264	90LB8	1,1	0,74		
	40	368	90L6	1,5	0,73		
	45	221	90LB8	1,1	0,74		
	45	306	90L6	1,5	0,77		
	50	200	90LB8	1,1	0,74		
	50	275	90L6	1,5	0,77		
	50	403	100L6	2,2	0,80		
	56	248	90L6	1,5	0,74		
	56	364	100L6	2,2	0,80		
	63	226	90L6	1,5	0,74		
	63	331	100L6	2,2	0,80		
	71	293	100L6	2,2	0,80		
	71	407	100S4	3,0	0,90		
	80	265	100L6	2,2	0,90		
	80	366	100S4	3,0	0,80		
	90	236	100L6	2,2	0,80		
	90	301	100S4	3,0	0,80		
	100	202	100L6	2,2	0,80		
	100	275	100S4	3,0	0,80		
	112	184	90L4	2,2	0,79		
	112	252	100S4	3,0	0,80		
	112	340	100L4	4,0	0,86		
	125	219	100S4	3,0	0,80		
125	295	100L4	4,0	0,86			
140	270	100L4	4,0	0,86			
140	370	100L2	5,5	0,86			

Продолжение таблицы.

тип	Ном. частота вращения вала, об/мин	Ном. крутящий момент на валу, Нм	Тип двигателя АИР	Мощность двигателя, кВт	КПД мотор-редуктора, не менее	Доп. радиальная нагрузка на валу, Н	Масса без смазки, кг не более
МЦ2С-80	160	247	100L4	4,0	0,86	3200	45
	160	332	100L2	5,5	0,86		
	180	289	100L4	4,0	0,86		
	180	300	100L2	5,5	0,86		
МЦ2С-100	28	617	112МА8	2,2	0,77	6100	95
	31,5	667	112МА8	2,2	0,77		
	35,5	601	112МА8	2,2	0,77		
	35,5	747	112МВ8	3,0	0,79		
	40	689	112МВ8	3,0	0,79		
	45	632	112МВ8	3,0	0,79		
	45	745	112МВ6	3,0	0,82		
	50	742	112МВ6	3,0	0,82		
	56	677	112МА6	4,0	0,82		
	63	621	112МВ6	4,0	0,82		
	63	704	112МВ6	4,0	0,86		
	71	740	112М4	5,5	0,86		
	80	619	112М4	5,5	0,86		
	90	567	112М4	5,5	0,86		
	100	521	112М4	5,5	0,86		
	100	655	112М2	5,5	0,88		
	112	617	112М2	7,5	0,88		
	125	554	112М2	7,5	0,88		
	140	500	112М2	7,5	0,88		
	160	454	112М2	7,5	0,88		
180	380	112М2	7,5	0,88			
МЦ2С-125	28	982	112МА6	3,0	0,82	7500	190
	28	990	112МВ6	4,0	0,82		
	31,5	905	112МА6	3,0	0,81		
	31,5	975	112МВ6	4,0	0,82		
	35,5	1042	112МВ6	4,0	0,82		
	40	968	112МВ6	4,0	0,82		
	45	828	112МВ6	4,0	0,82		
	45	984	112М4	5,5	0,85		
	50	764	112МВ6	4,0	0,82		
	50	1005	112М4	5,5	0,85		
	56	894	112М4	5,5	0,85		
	56	988	132S4	7,5	0,85		
	63	836	112М4	5,5	0,88		
	63	1132	132S4	7,5	0,88		
	71	1021	132S4	7,5	0,88		
	80	883	132S4	7,5	0,88		
	80	1140	132М4	11,0	0,89		
	90	1116	132М4	11,0	0,89		
	100	1032	132М4	11,0	0,89		
	112	891	132М4	11,0	0,89		
	112	935	160S6	11,0	0,86		
	125	865	160S6	11,0	0,89		
	140	1076	160М4	18,5	0,90		
160	1048	160М4	18,5	0,90			
180	969	160М4	18,5	0,90			

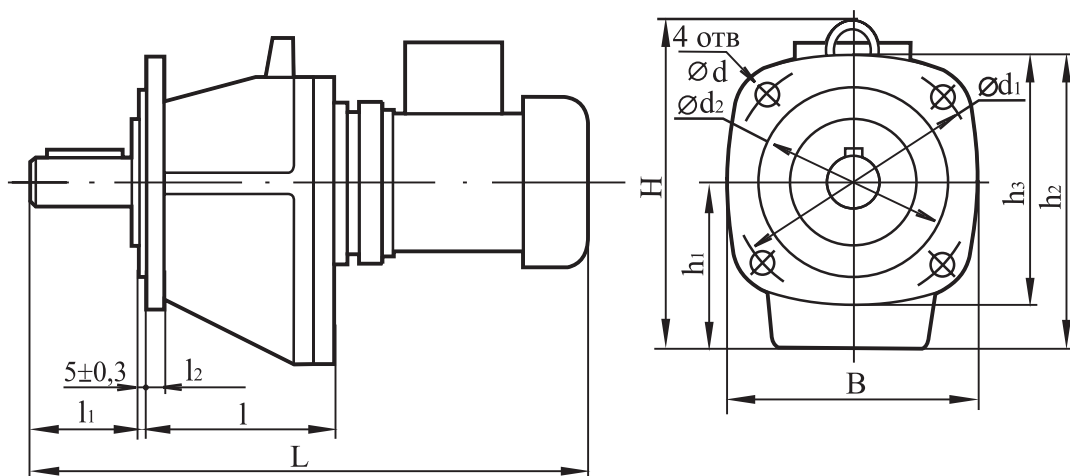
Фактическая частота вращения выходного вала не должна отличаться от номинальной более чем на 5%.

Габаритные и присоединительные размеры:
- исполнение с лапами



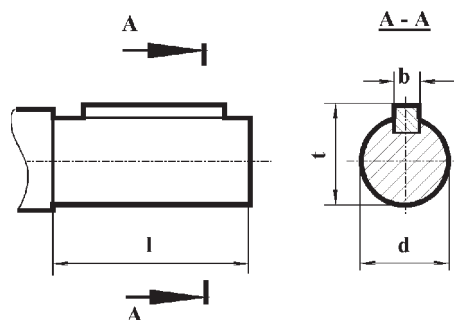
Тип	Номинальная частота вращения выходного вала, об/мин	L_{max}	l	l_1	l_2	A	A_1	B_{max}	H_{max}	h_1	h	d
МЦ2С-63-1XX	28; 31,5; 35,5; 50; 56; 80; 90	560	160	15	48	110	150	250	275	140	16	12
	100; 112; 125; 140; 160	535	160	15	48	110	150	250	275	140	16	12
	40; 45; 63; 71	575	160	15	48	110	150	250	275	140	16	12
МЦ2С-80-1XX	28; 31,5; 35,5; 40; 45	625	175	22	75	115	180	250	322	170	20	15
	50; 56; 63; 71; 80; 90; 100	670	175	22	75	115	180	250	322	170	20	15
МЦ2С-100-1XX	28; 31,5; 35,5; 40; 45	765	195	20	110	130	210	255	380	212	22	15
	50; 56; 63; 71; 80; 90; 100											
МЦ2С-125-1XX	112; 125; 140; 160; 180	1030	227	25	110	160	280	350	510	265	30	19
	28; 31,5; 35,5; 40; 45; 50											
	56; 63; 71											
	80; 90; 100											
	140; 160; 180											

- фланцевое исполнение

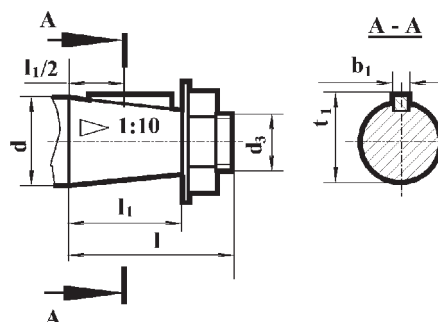


Тип	Номинальная частота вращения выходного вала, об/мин	L	B	H	l	l ₁	l ₂	h ₁	h ₂	h ₃	d	d ₁	d ₂
		не более											
МЦ2С-63-3ХХ	28; 31,5; 35,5; 50; 56; 80; 90 100; 112; 125; 140; 160	560	200	295	170	70	12	140	240	200	11	185	130
	40; 45; 63; 71	535											
	180; 200;	600											
МЦ2С-80-3ХХ	28; 31,5; 35,5; 40; 45 50; 56; 63; 71; 80; 90; 100; 112; 125 140; 160; 180	625	250	300	170	85	14	170	293	250	14	240	180
		670											
МЦ2С-100-3ХХ	28; 31,5; 35,5; 40 45; 50; 56; 63; 71 80; 90; 100 112; 125; 140; 160; 180	785	255	400	235	115	14	212	350	270	14	275	230
МЦ2С-125-3ХХ	28; 31,5; 45; 50	795	360	485	235	115	20	260	440	360	18	350	300
	35,5; 40; 56	820											
	63; 71; 80; 90	860											
	100; 112; 125	1000											
	140; 160; 180	1030											

Размеры выходного вала:
- цилиндрического



- конического



Тип	d	l	t	b	d ₃	l ₁	b ₁	t ₁
МЦ2С-63	28k6	60	31	8	M16x1,5- 8g	42	5	27,9
МЦ2С-80	35k6	80	38	10	M20x1,5- 8g	58	6	34,6
МЦ2С-100	45k6	110	48,5	14	M30x2- 8g	82	12	43,9
МЦ2С-125	55m6	110	59	16	M36x3- 8g	82	14	54,4

Мотор - редукторы цилиндрические двухступенчатые горизонтальные. Тип 1МЦ2У

Назначение.

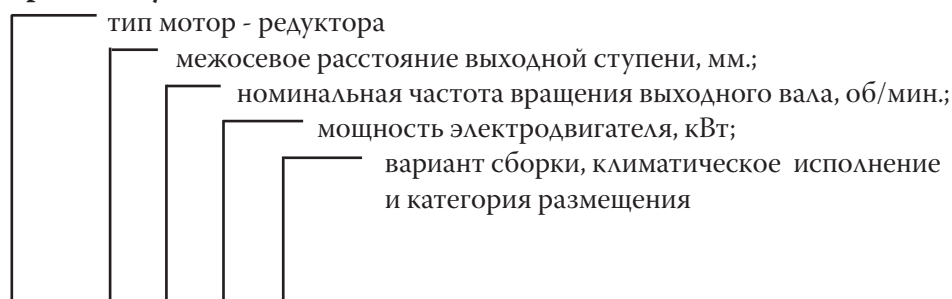
Мотор - редукторы цилиндрические двухступенчатые горизонтальные типа 1МЦ2У являются электромеханическим приводом общемашиностроительного применения.

Условия применения.

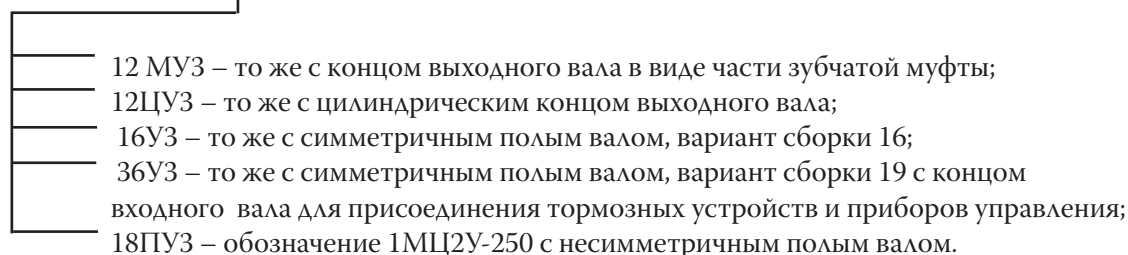
Мотор - редукторы предназначены для эксплуатации в режиме работы S1 (по ГОСТ 183-74) 8-24 ч/сут, в следующих условиях:

- нагрузка постоянная и переменная по значению, одного направления и реверсивная;
- вращение валов в любую сторону;
- внешняя среда неагрессивная, невзрывоопасная с содержанием непроводящей пыли до 10 мг/м³;
- климатическое исполнение У (категория размещения 3) по ГОСТ 15150-69 при работе на высоте над уровнем моря до 1000 м. Допускается работа мотор-редукторов на высоте более 1000 м над уровнем моря при соблюдении требований ГОСТ 183-74;
- двигатели мотор-редукторов выполнены для работы от сети переменного тока с частотой 50 Гц., номинальным напряжением 380 В. По согласованию с изготовителем допускается изготовление мотор-редукторов на другие стандартные напряжения.

Пример записи условного обозначения:



1МЦ2У-200-35,5-7,5-12У3



Варианты сборки:

I		II		III		IV		V	
11	12	13	14	15	16	17	18	17	18
21	22	23	24	25	26	27	28	27	28
			34	35	36	37	38	37	38

I - с концами валов под муфты, в виде части зубчатой муфты;

II - с концами валов под муфты;

III - с концами валов под муфты и с концом входного вала для присоединения тормозных устройств и приборов управления;

IV - с симметричным полым выходным валом мотор-редуктора 1МЦ2У-200 и с концом входного вала для присоединения тормозных устройств и приборов управления;

V - с несимметричным полым выходным валом.

Примечания:

1. Мотор - редукторы 1МЦ2У-100 и 1МЦ2У-125 с концами валов в виде части зубчатой муфты, а также с полым выходным валом, варианты сборки 16; 19; 26; 29 не изготавливаются;

2. Мотор - редукторы 1МЦ2У-160 с вариантами сборки 16; 19; 26; 29 не изготавливаются;

3. Мотор - редукторы 1МЦ2У-160; 1МЦ2У-200; 1МЦ2У-250 с выходным валом в виде части зубчатой муфты изготавливаются по вариантам сборки 11; 12; 14; 15; 21; 22; 24; 25.

4. Мотор-редуктор 1МЦ2У-250 изготавливается с несимметричным полым валом по вариантам сборки 17; 18; 27; 28;37;38;

5. Мотор-редуктор 1МЦ2У-200 может быть изготовлен с цилиндрическим концом выходного вала по вариантам сборки 11; 14; 22; 25, а также с симметричным полым валом по вариантам сборки 16; 26; 36.

Технические характеристики.

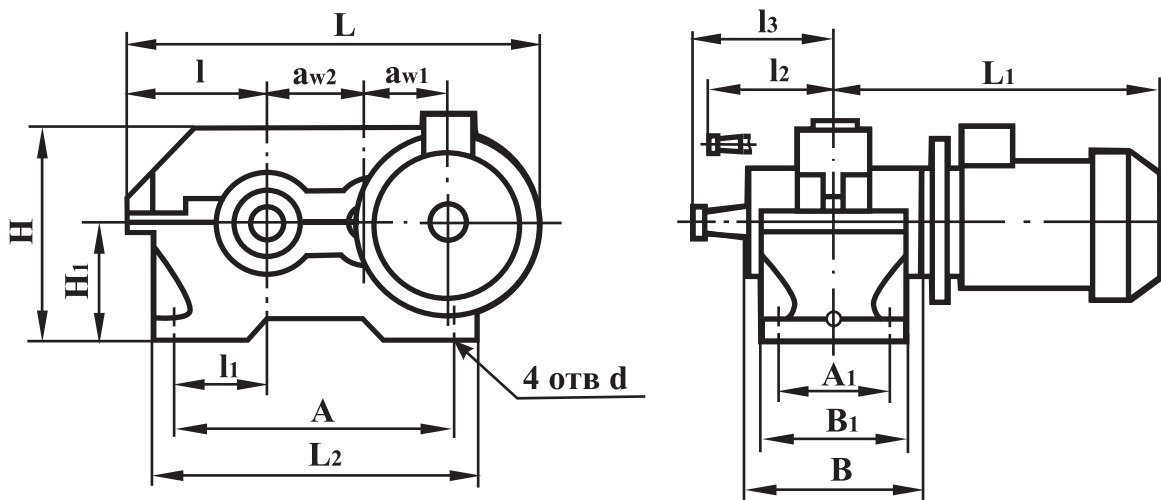
Тип	Ном. частота вращения выходного вала, об/мин	Ном. крутящий момент на выходном валу, Нм	Доп. радиальная нагрузка на выходном валу, Н	Электродвигатель		КПД	Масса, кг
				Типоразмер	Мощность, кВт		
1МЦ2У-100	180	208	4500	АИР100L4	4,0	0,82	65,6
	140	268					
	112	315					
	90	312					
	71	293					
	56	246					
	45	315					
	35,5	286					
	28	315					
	22,5	301					
18	294						
1МЦ2У-125	180	273	6300	АИР112М4	5,5	0,82	93,3
	140	353					
	112	429					
	90	545					
	71	520					
	56	630					
	45	614					
	35,5	545					
	28	461					
	22,5	561					
18	545						
1МЦ2У-160	180	556	9000	АИР132М4	11,0	0,85	166
	140	718					
	112	876					
	90	1113					
	71	986					
	71	728					
	56	1203					
	56	889					
	45	1148					
	45	846					
	35,5	1049					
	35,5	786					
	28	1250					
	28	943					
	22,5	1167					
	22,5	865					
	18	1145					
	18	792					
				АИР100L4	4,0	0,82	127
				АИР100S4	3,0	0,79	122
				АИР112МВ6	4,0	0,79	136
				АИР112МА6	3,0	0,78	132
				АИР100L6	2,2	0,78	125
				АИР112МА8	2,2	0,73	131
				АИР100L8	1,5	0,73	123

Тип	Ном. частота вращения выходного вала, об/мин	Ном. крутящий момент на выходном валу, Нм	Доп. радиальная нагрузка на выходном валу, Н	Электродвигатель		КПД	Масса, кг			
				Типоразмер	Мощность, кВт					
1МЦ2У-200	180	918	12500	5A160M4	18,0	0,87	295			
	140	1107								
	112	1370								
	90	1883								
	71	2271		5A160S4	15,0	0,86	285			
	71	1842								
	56	2347								
	56	1727								
	45	2189		AIP132M4	11,0	0,85	247			
	45	1502		AIP132S4	7,5	0,84	234			
	35,5	1861		AIP132M6	7,5	0,82	245			
	35,5	1778								
	28	2254								
	28	1653								
	22,5	2047		AIP132S6	5,5	0,82	233			
	22,5	1603		AIP132S8	4,0	0,8	233			
18	1986									
180	1558	1800	5A180M4					30,0	0,88	520
140	1860									
112	2268		5A180S4	22,0	0,87	500				
112	1669		5A180M4	30,0	0,88	520				
90	2994		5A180S4	22,0	0,87	500				
90	2203		5A180M4	30,0	0,88	520				
71	3867		5A180S4	22,0	0,87	500				
71	2846		5A180M4	30,0	0,88	520				
56	4591		5A180S4	22,0	0,87	500				
56	3378		5A180M4	30,0	0,88	520				
45	4333		5A180S4	22,0	0,87	500				
45	3577		5A180M6	18,5	0,86	510				
35,5	4355		5A160M4	18,0	0,87	440				
35,5	3629		5A160S4	15,0	0,86	430				
28	4462		5A160M6	15,0	0,84	450				
28	3272		5A160S6	11,0	0,84	430				
22,5	4347	5A160M8	11,0	0,84	450					
22,5	2964	5A160S8	7,5	0,83	430					
18,0	3617	5A160S8	7,5	0,83	430					

Примечания:

1. Допускаемая радиальная консольная нагрузка на выходном валу для мотор - редукторов с вариантами сборки 13, 23, 34; 35 должна быть уменьшена на 50 %;
2. При работе мотор - редукторов в реверсивном режиме крутящие моменты на выходном валу должны быть уменьшены на 30%.

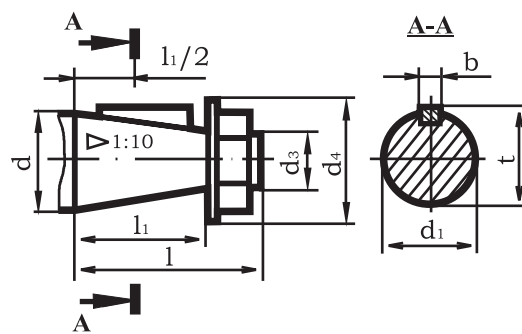
Габаритные и присоединительные размеры.



Тип	Частота вращения выходного вала, об/мин	a_{w1}	a_{w2}	L	L_1	H	H_1	L_2	l	l_1	l_3	A	A_1	d	B	B_1
				не более												
1МЦ2У-100	180;140;112; 90;71	80	100	441	456	230	112	325	136	85	165	290	109	15	155	145
	56; 45; 35,5; 28; 22,5; 18			416	395											
1МЦ2У-125	180;140;112; 90	80	125	515	474	272	132	375	160	106	206	335	125	19	175	165
	71;56;45			490	472											
	35,5; 28; 22,5; 18			490	418											
1МЦ2У-160	180;140;112; 90;71;56	100	160	535	557	345	170	475	200	135	224	425	140	24	206	195
	45; 35,5; 28; 22,5; 18			510	489											
1МЦ2У-200	180;140;112; 90;71;56	125	200	743	758	425	212	580	243	165	280	515	165	24	243	230
	45; 35,5; 28; 22,5; 18			743	610											
1МЦ2У-250	180;140;112; 90;71;56;45	160	250	900	760	530	265	730	290	212	335	670	218	28	290	28
	35,5; 28; 22,5; 18			875	760											

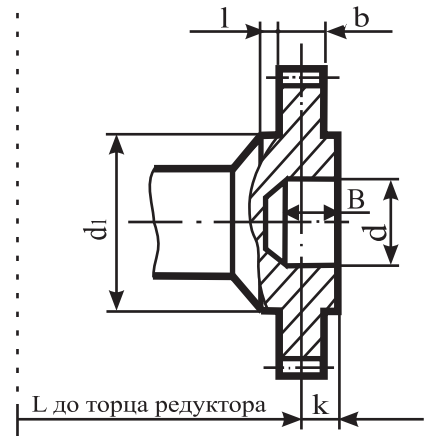
Размеры концов входных и выходных валов.

Тип	d	d_1	d_2	l	l_1	b	t
Входной вал							
1МЦ2У-100	20	18,2	M12x1,25	50	36	4	19,7
1МЦ2У-125	20	18,2	M12x1,25	50	36	4	19,7
1МЦ2У-160	25	22,9	M16x1,5	60	42	5	24,9
1МЦ2У-200	30	27,1	M20x1,5	80	58	5	29,1
1МЦ2У-250	40	35,9	M24x2,0	110	82	10	38,9
Выходной вал							
1МЦ2У-100	35	32,10	M20x1,5	80	58	6	34,6
1МЦ2У-125	45	40,90	M30x2,0	110	82	12	43,9
1МЦ2У-160	55	50,90	M36x3,0	110	82	14	54,4
1МЦ2У-200	70	64,75	M48x3,0	140	105	18	68,75
1МЦ2У-250	90	83,50	M64x4,0	170	130	22	88,5

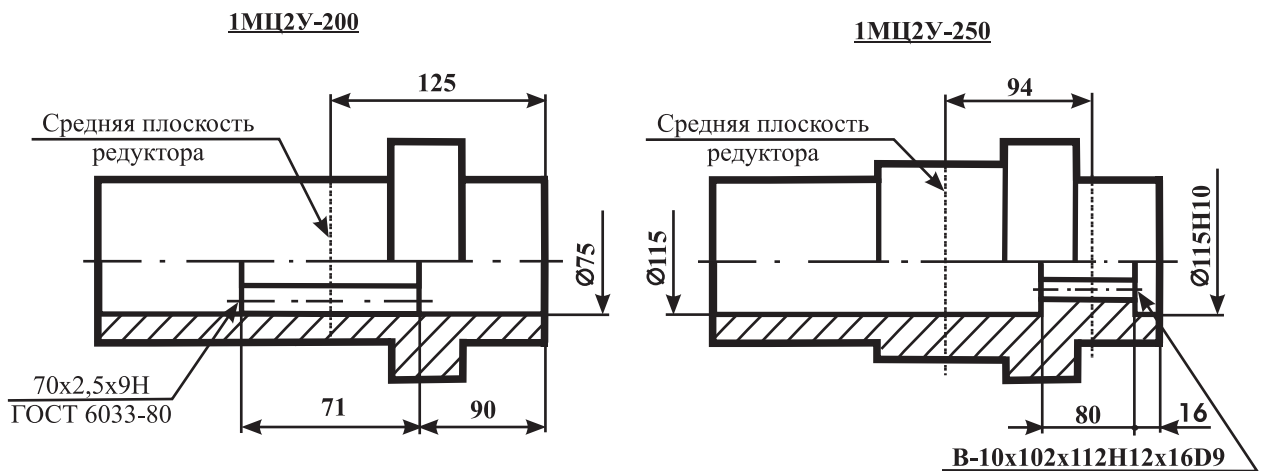


Размеры концов выходных валов:
 - в виде зубчатой муфты

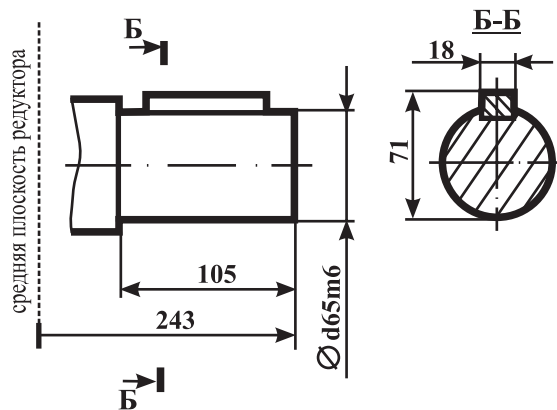
Тип	m	z	b	L	l не менее	k	B	d	d ₁
1МЦ2У-160	4	40	20	48	20	19	38	72F7	95f9
1МЦ2У-200	5	40	25	55	32	22	50	80F7	105f9
1МЦ2У-250	4	56	35	63	16	31	50	120F8	170f9



- **ПОЛЫХ**



- **цилиндрического конца выходного вала 1МЦ2У – 200**



Мотор - редукторы цилиндрические двухступенчатые горизонтальные. Тип 1МЦЗУ

Назначение.

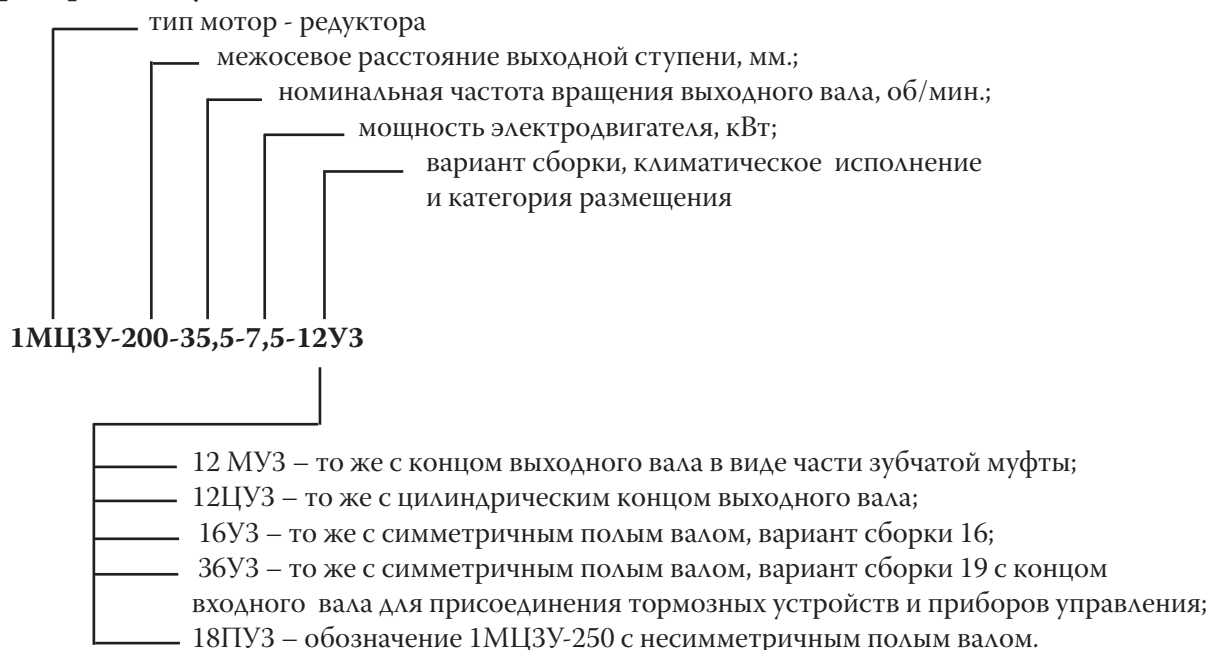
Мотор - редукторы цилиндрические двухступенчатые горизонтальные типа 1МЦЗУ являются электромеханическим приводом общемашиностроительного применения.

Условия применения.

Мотор - редукторы предназначены для эксплуатации в режиме работы S1 (по ГОСТ 183-74) 8-24 ч/сут, в следующих условиях:

- нагрузка постоянная и переменная по значению, одного направления и реверсивная;
- вращение валов в любую сторону;
- внешняя среда неагрессивная, невзрывоопасная с содержанием непроводящей пыли до 10 мг/м³;
- климатическое исполнение У (категория размещения 3) по ГОСТ 15150-69 при работе на высоте над уровнем моря до 1000 м. Допускается работа мотор-редукторов на высоте более 1000 м над уровнем моря при соблюдении требований ГОСТ 183-74;
- двигатели мотор-редукторов выполнены для работы от сети переменного тока с частотой 50 Гц, номинальным напряжением 380 В. По согласованию с изготовителем допускается изготовление мотор-редукторов на другие стандартные напряжения.

Пример записи условного обозначения:



Варианты сборки:

I		II		III		IV		V	
11	12	13	14	15	16	17	18	19	20
21	22	23	24	25	26	27	28	29	30
34	35	36	37	38	39	40	41	42	43

I - с концами валов под муфты, в виде части зубчатой муфты и несимметричным полым выходным валом мотор-редуктора 1МЦЗУ-250;

II - с концами валов под муфты;

III - с концами валов под муфты, несимметричным полым выходным валом мотор - редуктора 1МЦЗУ-250 (кроме сборки 34, 35) и с концом входного вала для присоединения тормозных устройств и приборов управления;

IV - с симметричным полым выходным валом мотор-редуктора 1МЦЗУ-200 и с концом входного вала для присоединения тормозных устройств и приборов управления.

Примечания:

1. Мотор - редукторы 1МЦЗУ-1160, варианты сборки 16; 19; 26; 29 не изготавливаются;

2. Мотор - редукторы 1МЦЗУ-160; 1МЦЗУ-200; 1МЦЗУ-250 с выходным валом в виде части зубчатой муфты изготавливаются по вариантам сборки 11; 12; 14; 15; 21; 22; 24; 25.

3. Мотор-редуктор 1МЦЗУ-250 изготавливается с несимметричным полым валом по вариантам сборки 11; 12; 14; 15; 21; 22; 24; 25;

5. Мотор-редуктор 1МЦЗУ-200 может быть изготовлен с цилиндрическим концом выходного вала по вариантам сборки 11; 14; 22; 25, а также с симметричным полым валом по вариантам сборки 16; 19; 26; 29.

Технические характеристики.

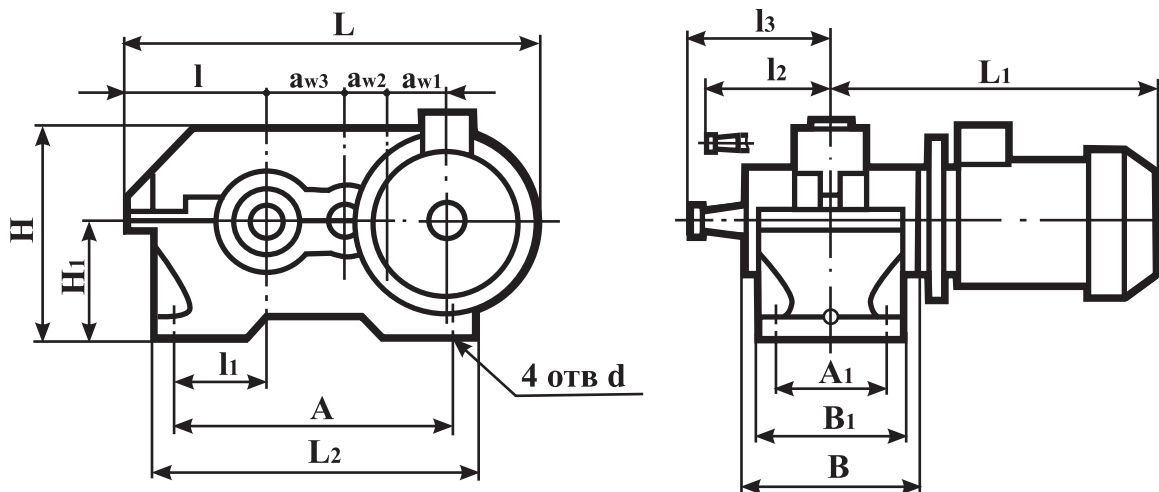
Тип	Ном. частота вращения выходного вала, об/мин	Ном. крутящий момент на выходном валу, Нм	Доп. радиальная нагрузка на выходном валу, Н	Электродвигатель		КПД	Масса, кг
				Типоразмер	Мощность, кВт		
1МЦЗУ-160	28	1250	9000	АИР100L4	4,0	0,80	136
	28	962		АИР100S4	3,0	0,77	133
	25	1085		АИР100S4	3,0	0,77	133
	22,5	1243		АИР100S4	3,0	0,77	133
	22,5	905		АИР90L4	2,2	0,76	130
	18	1150		АИР90L4	2,2	0,76	130
	16	814		АИР90L6	1,5	0,71	130
	14	982		АИР80B4	1,5	0,74	124
	14	701		АИР80A4	1,1	0,71	122
	11,2	1243		АИР80B4	1,5	0,74	124
	11,2	905		АИР80A4	1,1	0,71	122
	9	1105		АИР80A4	1,1	0,71	122
	7,1	952		АИР80A6	0,75	0,67	122
	5,6	1163		АИР80A4	1,1	0,71	122
	4,5	1135		АИР80B8	0,55	0,61	123
	3,55	988		АИР80A8	0,37	0,60	122
1МЦЗУ-200	28	1712	12500	АИР112M4	5,5	0,81	229
	25	1901		АИР112M4	5,5	0,81	229
	25	1402		АИР100L4	4,0	0,80	219
	22,5	2210		АИР112M4	5,5	0,81	229
	22,5	1630		АИР100L4	4,0	0,80	219
	18	2039		АИР100L4	4,0	0,80	219
	18	1496		АИР100S4	3,0	0,77	213
	16	2082		АИР112MB6	4,0	0,77	228
	14	2500		АИР100L4	4,0	0,80	219
	14	1895		АИР100S4	3,0	0,77	213
	11,2	2444		АИР100S4	3,0	0,77	213
	11,2	1682		АИР100L6	2,2	0,77	217
	9	2206		АИР90L4	2,2	0,76	209
	7,1	1834		АИР90L6	1,5	0,71	210
	5,6	2274		АИР100S4	3,0	0,77	213
	4,5	2209		АИР90B8	1,1	0,72	212
3,55	1969	АИР90LA8	0,75	0,68	209		

Тип	Ном. частота вращения выходного вала, об/мин	Ном. крутящий момент на выходном валу, Нм	Доп. радиальная нагрузка на выходном валу, Н	Электродвигатель		КПД	Масса, кг
				Типоразмер	Мощность, кВт		
1МЦЗУ-250	28	3312	18000	АИР132М4	11,0	0,83	420
	25	3817		АИР132М4	11,0	0,83	420
	22,5	4170		АИР132М4	11,0	0,83	420
	18	3806		АИР132S4	7,5	0,82	407
	16	4294		АИР132М6	7,5	0,80	419
	14	4558		АИР132S4	7,5	0,82	407
	11,2	4420		АИР112М4	5,5	0,81	393
	9	4209		АИР100L4	4,0	0,80	384
	7,1	4839		АИР112МВ6	4,0	0,77	393
	5,6	4692		АИР112МА6	3,0	0,76	388
	4,5	4229		АИР100L6	2,2	0,77	382
	3,55	3880		АИР100L8	1,5	0,71	379

Примечания:

1. Допускаемая радиальная консольная нагрузка на выходном валу для мотор - редукторов с вариантами сборки 13, 23, 34; 35 должна быть уменьшена на 50 %;
2. При работе мотор - редукторов в реверсивном режиме крутящие моменты на выходном валу должны быть уменьшены на 30%.

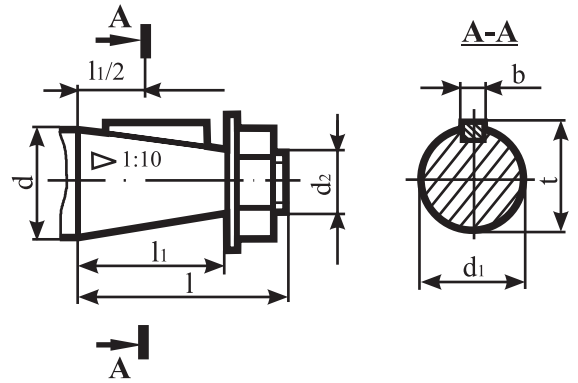
Габаритные и присоединительные размеры.



Тип	Частота вращения выходного вала, об/мин	a _{w1}	a _{w2}	a _{w3}	L	L ₁	H	H ₁	L ₂	l	l ₁	l ₂	l ₃	A	A ₁	d	B	B ₁
					не более													
1МЦЗУ-160	28;25;22,5;18;16 14;11,2;9;7,1;5,6; 4,5;3,55	80	100	160	660	485	345	170	530	195	136	160	224	475	140	24	206	195
					635	421												
1МЦЗУ-200	28;25;22,5;16 18;14;9;7,1;5,6; 4,5;3,55	100	125	200	811	541	425	212	650	236	165	190	280	580	165	24	243	230
					786	503												
1МЦЗУ-250	28;25;22,5;18; 16;14; 11,2;9;7,1; 5,6;4,5;3,55	125	160	250	900	600	530	265	825	290	212	236	335	750	218	28	290	280
					875	565												

Размеры концов входных и выходных валов.

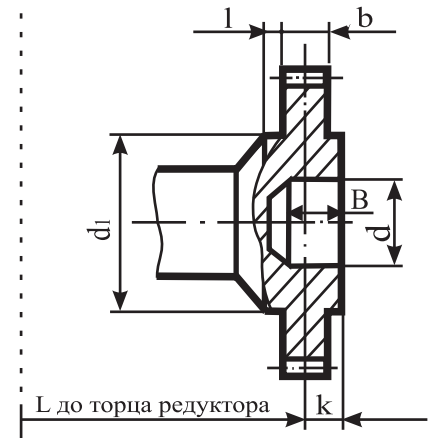
Тип	d	d ₁	d ₂	l	l ₁	b	t
Входной вал							
1МЦЗУ-160	20	18,2	M12x1,25	50	36	4	19,7
1МЦЗУ-200	25	22,9	M16x1,5	60	42	5	24,9
1МЦЗУ-250	35	32,1	M20x2,0	80	58	6	34,6
Выходной вал							
1МЦЗУ-160	55	50,90	M36x3,0	110	82	14	54,4
1МЦЗУ-200	70	64,75	M48x3,0	140	105	18	68,75
1МЦЗУ-250	90	83,50	M64x4,0	170	130	22	88,5



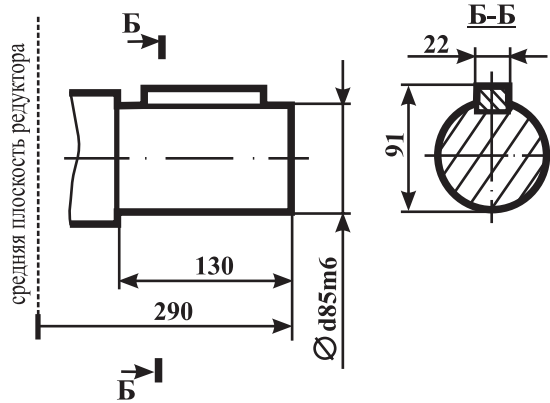
Размеры концов выходных валов:

- в виде зубчатой муфты

Тип	m	z	b	L	l не менее	k	B	d	d ₁
1МЦЗУ-160	4	40	20	48	20	19	38	72F7	95f9
1МЦЗУ-200	5	40	25	55	32	22	50	80F7	105f9
1МЦЗУ-250	4	56	35	63	16	31	50	120F8	170f9

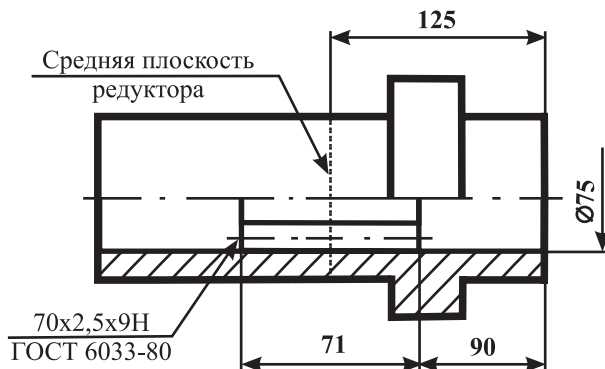


- цилиндрического конца выходного вала 1МЦЗУ – 250

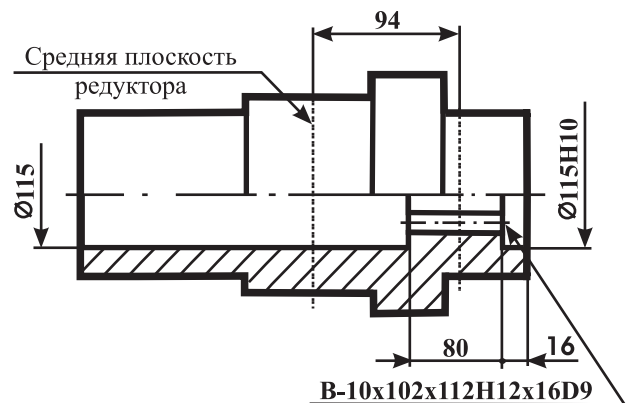


- полых

1МЦЗУ-200



1МЦЗУ-250



Редуктор конический. Тип 1РК

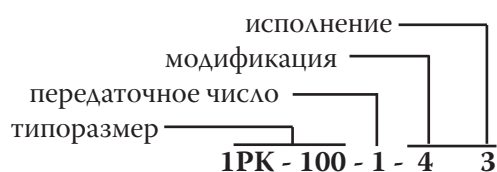
Назначение.

Редуктор конический типа 1РК предназначен для изменения направления вращения вала без изменения частоты вращения.

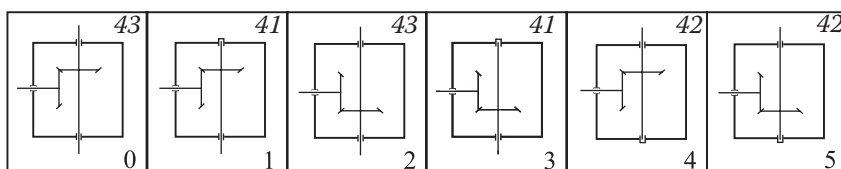
Условия применения:

- нагрузка знакопеременная;
- вращение валов в любую сторону;
- климатическое исполнение У1 ГОСТ 15150-69, также может эксплуатироваться в условиях холодного климата (района II) по ГОСТ 16350-80.

Пример записи условного обозначения:



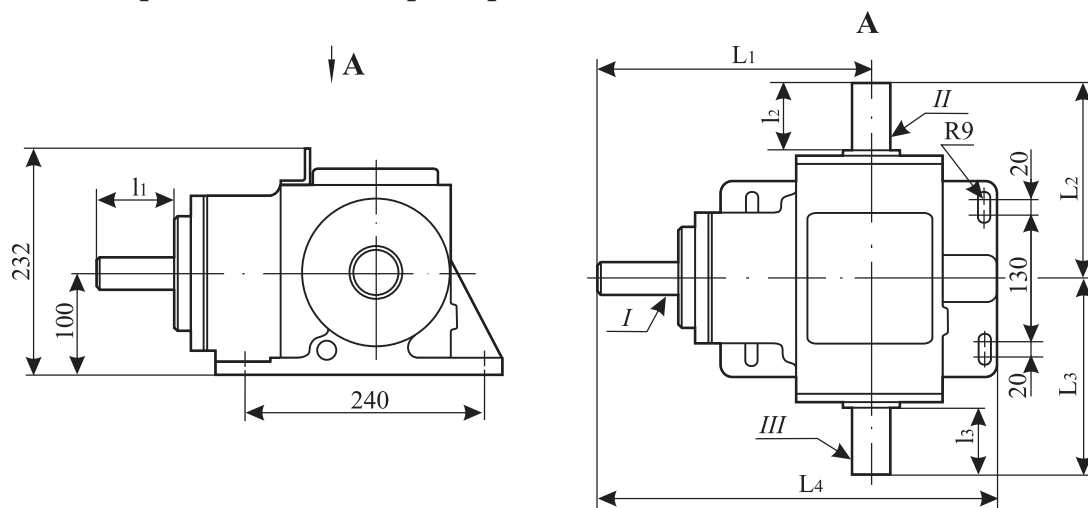
Варианты сборки (выделены курсивом) и соответствующие им исполнения:



Технические характеристики.

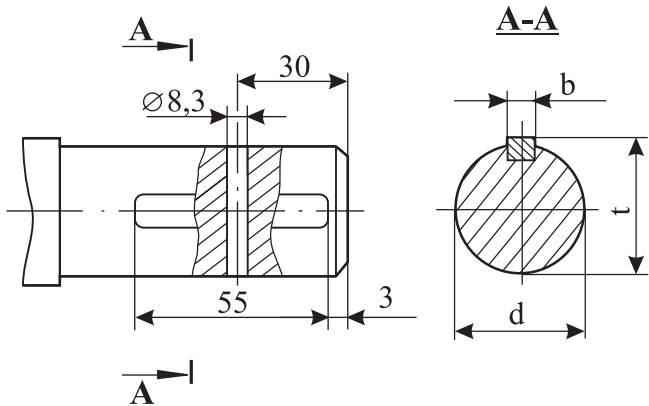
Номинальный крутящий момент на выходном валу, Нм	720
Передаточное число	1
Частота вращения входного вала, об/мин	1500
Масса, кг	52

Габаритные и присоединительные размеры.



Модификация	-0	-1	-2	-3	-4	-5	-6	-7
L_1	264	280	280	250	280	280	288	280
L_2	370	423	247	202	259	217,5	222	220
L_3	230	423	247	202	259	217,5	-	220
L_4	400	416	416	386	416	416	424	416
l_1	66	82	82	60	82	82	90	82
l_2	160	82	82	60	110	85	90	82
l_3	90	82	82	60	110	85	-	82

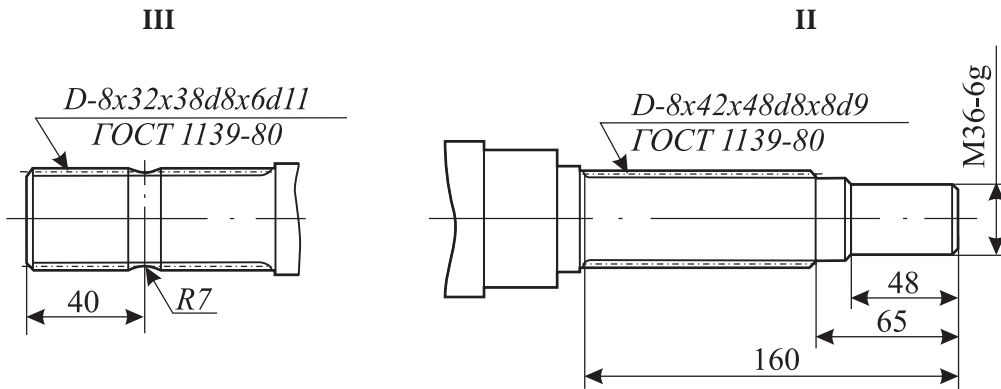
Размеры выходного вала (I).
(возможны другие варианты исполнения под заказ)



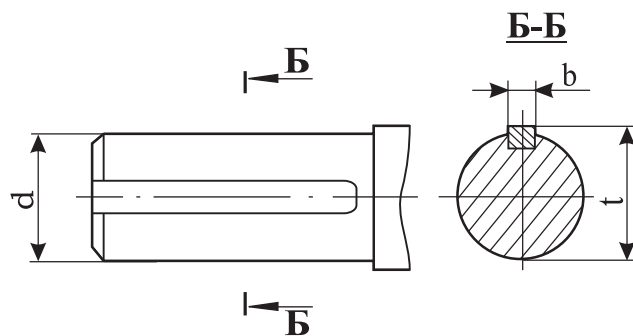
Модиф.	-0	-1	-2	-3	-4	-5	-6	-7
d	35	45	45	35	45	45	D8x32x38 d8x6d11	45
b	10	14	14	10	14	14	-	14
t	38	48,5	48,5	38	48,5	48,5	-	48,5

Размеры концов входных валов:
(возможны другие варианты исполнения под заказ)

- шлицевых (для исполнения -0)



- со шпоночным пазом



Модиф.	-0	-1	-2	-3	-4	-5	-6	-7
d	-	45	45	35	45	50	35	45
b	-	14	14	10	14	14	10	14
t	-	48,5	48,5	38	48,5	53,5	38	48,5

Редуктор планетарный двухступенчатый. Тип Р2П - 89.

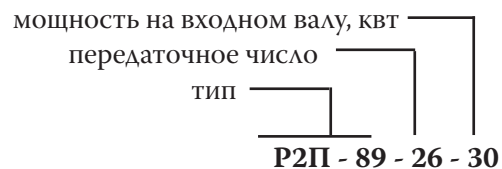
Назначение.

Редукторы типа Р2П-89 предназначены для комплектации привода асфальтосмесителя.

Условия применения:

- нагрузка постоянная или переменная, одного направления или реверсивная;
- работа длительная или с периодическими остановками;
- вращение валов в любую сторону;
- частота вращения входного вала не должна превышать 1500 об/мин;
- внешняя среда – неагрессивная, невзрывоопасная;
- атмосфера типов I и II по ГОСТ 16350-80 при запыленности воздуха не более 10 мг/м³;
- климатические исполнения У, Т (для категории размещения 1...4) по ГОСТ 15150-69.

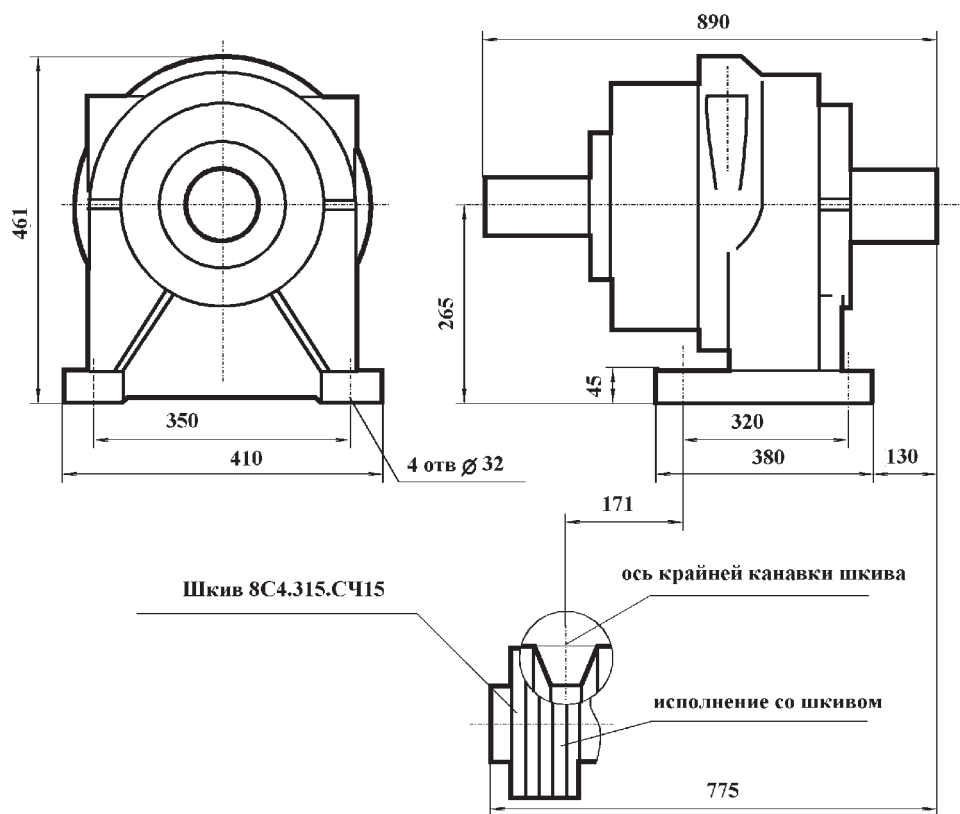
Пример записи условного обозначения:



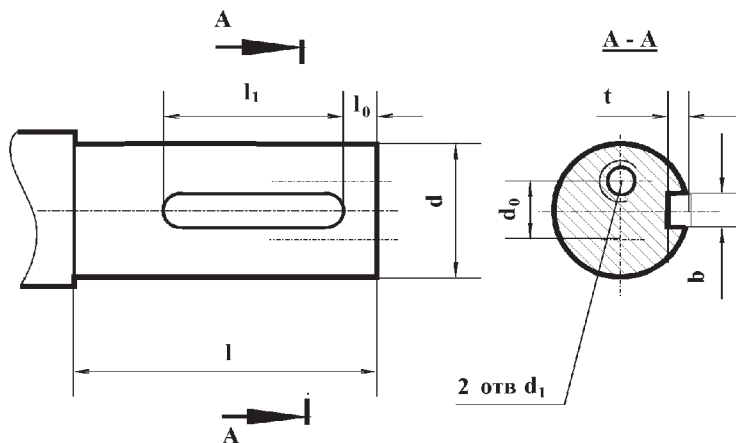
Технические характеристики.

Мощность на входном валу, кВт	30	22	15
Номинальная частота вращения входного вала, об/мин	1500		
Передаточное число редуктора	26	35;52	26
Максимально допустимый момент на выходном валу, Нм	5200	5000	2500
Допускаемая радиальная консольная нагрузка на выходной вал, Н	12000		
КПД	0,96		
Объем заливаемого масла, л	7		
Ресурс, ч	40000		

Габаритные и присоединительные размеры.



Размеры концов валов.



Мощность на входном валу, кВт	Вал	l	d	l ₁	l ₀	b	t	a	d ₁	d ₀
30	вх	ШКИВ								
22		110	55k6	90	10	16N9	6+0,2	30	M10	30
15		110	48k6	90	10	14N9	5,5+0,2	25	M10	25
30	вых	130	90k6	125	4	25N9	9+0,3	50	M16	50
22										
15										

Редукторы для станков-качалок шевронные двухступенчатые. Тип Ц2НШ.

Назначение.

Редукторы Ц2НШ-450-28, Ц2НШ-450-40 (аналоги Ц2НШ-450, Ц2НШ-750), Ц2НШ-560 двухступенчатые с шевронной зубчатой цилиндрической передачей с зацеплением Новикова, с симметричным расположением колес относительно опор, предназначены для увеличения крутящего момента и уменьшения частоты вращения различных машин и механизмов. Применяются в приводах станков-качалок и других механических приводах.

Условия применения:

- нагрузка постоянная и переменная по величине и направлению;
- вращение валов в любую сторону;
- частота вращения входного вала не более 750 об/мин;
- климатическое исполнение У1, УХЛ1, Т1 по ГОСТ 15150-69, а также предназначен для работы в умеренном и холодном (I₂) микроклиматических районах по ГОСТ 16350-80.

Пример записи условного обозначения:

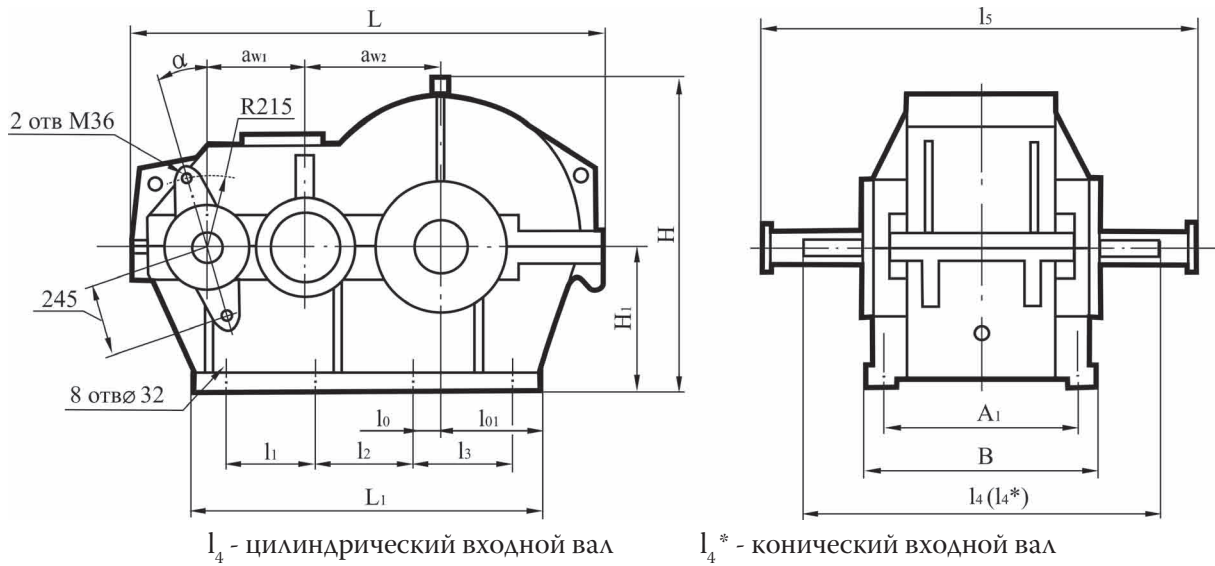


Технические характеристики.

Тип		Ц2НШ-450-28	Ц2НШ-450-40	Ц2НШ-560-56
Применяемость редуктора в станке-качалке с тяговым усилием, кН (т)		60 (6)	80 (8)	100 (10) 120 (12)
Номинальный крутящий момент на выходном валу, кНм		28	40	56
Передаточное число	фактическое	39,93	37,18	40,29
	номинальное	40		
КПД		0,95		
Объем заливаемого масла, л		85	110	150
Масса сухая, кг		2160	2735	3200

Выходной вал редуктора имеет на выходных концах два шпоночных пазы, расположенных под углом 90°, что позволяет устанавливать кривошпы в новое положение, при износе шпоночных пазов, или переводе работы выходного колеса на менее изношенный сектор зубчатого венца для увеличения срока службы редуктора.

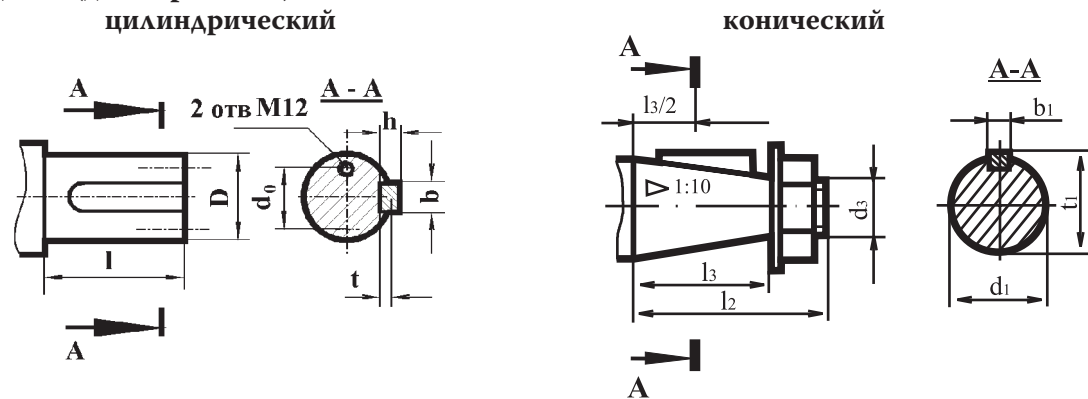
Габаритные и присоединительные размеры.



Тип	a_{w1}	a_{w2}	L	L_1	l_1	l_2	l_3	l_4	l_4^*	l_5	l_0	l_{01}	H	H_1	A_1	B	a
Ц2НШ-450-28	280	450	1450	1150	330	330	330	1080	1124	1540	0	400	958	460	670	740	10°
Ц2НШ-450-40	300	450	1484	1150	300	300	390	1300	1374	1912	75	380	968	470	775	865	0°
Ц2НШ-560-56	355	560	1775	1150	300	300	390	1300	1374	1912	75	380	1130	540	775	870	0°

Размеры концов валов:

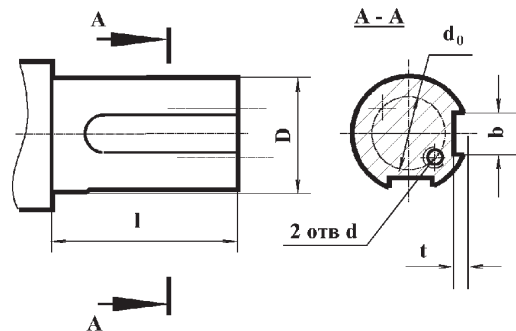
- входного (для вариантов)



Тип	D	l	b	h	t	d_0	l_2	l_3	d_3	b_1	d_1	t_1
Ц2НШ-450-28	65h7	105	18	11	7	38	127	92	M48x3	18	65,4	69,4
Ц2НШ-450-40, Ц2НШ-560-56	80h7	133	22	14	9	40	170	130	M64x4	22	78,5	83,5

- выходного

Тип	Ц2НШ-450-28	Ц2НШ-450-40, Ц2НШ-560-56
D	120h8	160h9
l	165	203
b	32	40
t	11	13
d	M16	M20
d_0	95	100



Редукторы для станков-качалок шевронные двухступенчатые. Тип ЦЗНШ.

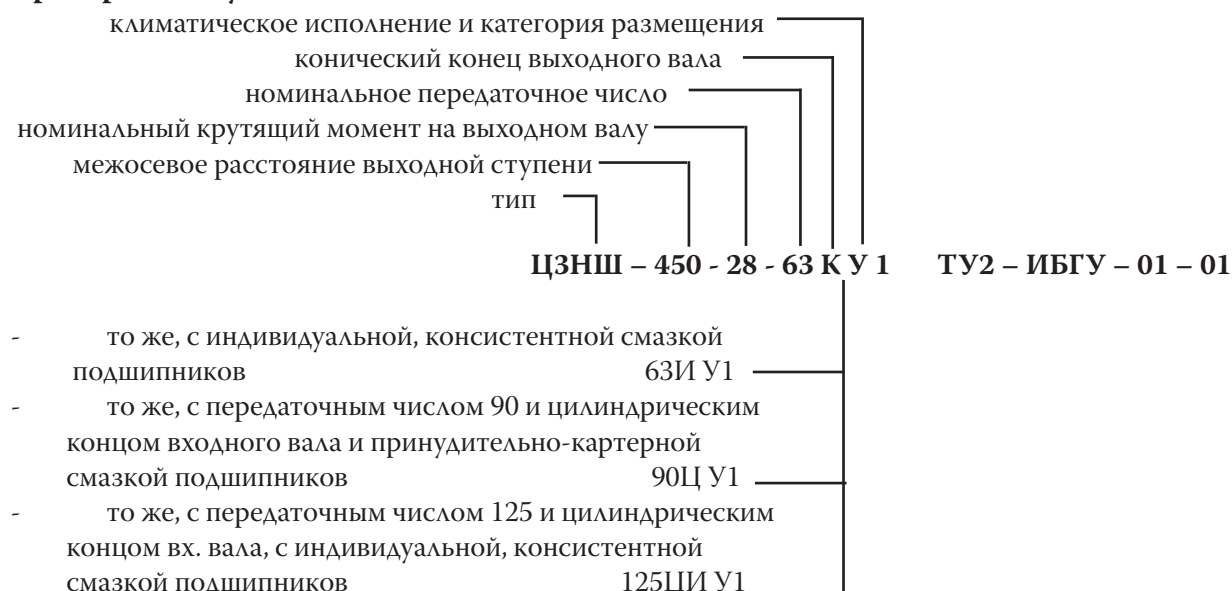
Назначение.

Редукторы ЦЗНШ-450-28, ЦЗНШ-450-40, ЦЗНШ-560-56 специальные цилиндрические, трехступенчатые с шевронными зубчатыми передачами с зацеплением Новикова, с симметричным расположением колес относительно опор, предназначены для увеличения крутящего момента и уменьшения частоты вращения различных машин и механизмах. Применяются в приводах станков-качалок и других механических приводах (по габаритным и присоединительным размерам унифицирован с Ц2НШ-450-28, Ц2НШ-450-40, Ц2НШ-560-56 соответственно).

Условия применения:

- нагрузка постоянная и переменная по величине и направлению;
- вращение валов в любую сторону;
- частота вращения входного вала не более 750 об/мин;
- климатическое исполнение У1, УХЛ1, Т1 по ГОСТ 15150-69, а также предназначен для работы в умеренном и холодном (I₂) микроклиматических районах по ГОСТ 16350-80.

Пример записи условного обозначения:



- то же, с индивидуальной, консистентной смазкой подшипников
- то же, с передаточным числом 90 и цилиндрическим концом входного вала и принудительно-картерной смазкой подшипников
- то же, с передаточным числом 125 и цилиндрическим концом вх. вала, с индивидуальной, консистентной смазкой подшипников

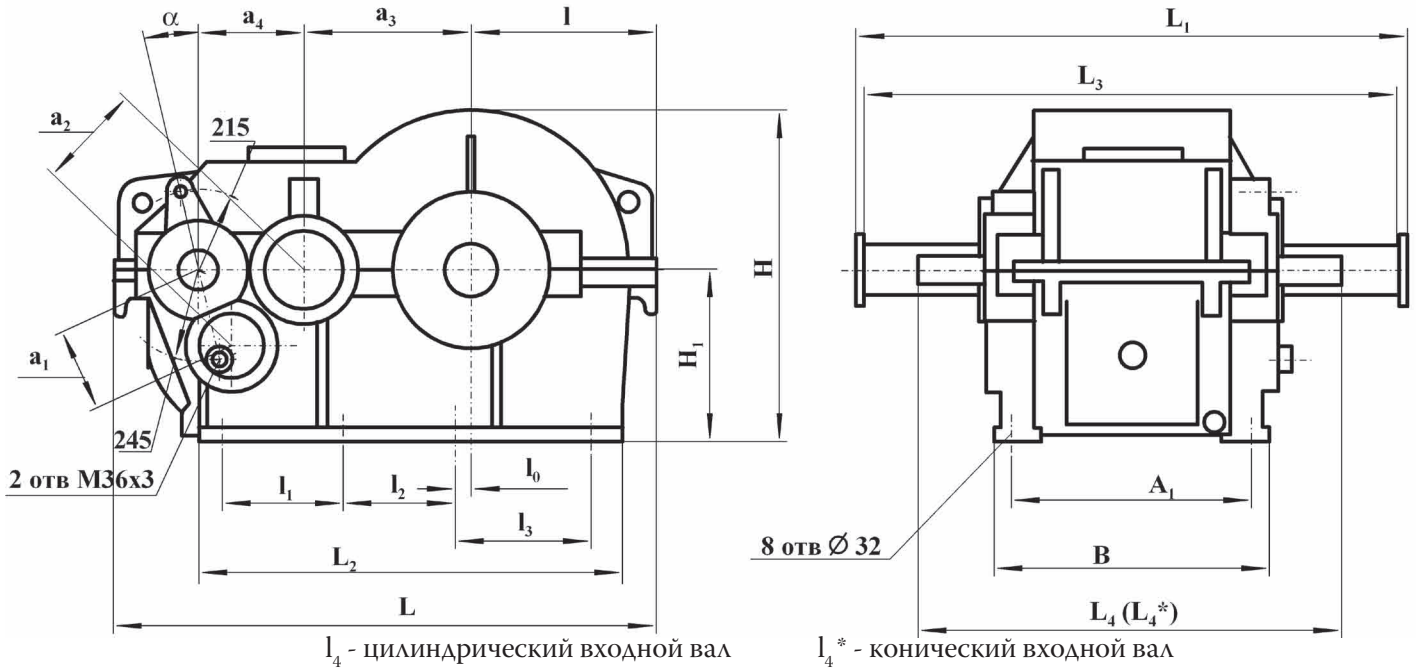
Технические характеристики.

Тип		ЦЗНШ-450-28				ЦЗНШ-450-40				ЦЗНШ-560-56			
Применяемость редуктора в станке-качалке с тяговым усилием, кН (т)		60 (6)				80 (8)				100 (10) 120 (12)			
Номинальный крутящий момент на выходном валу, кНм		28				40				56			
Передаточное число	фактическое	40	63	90	125	40	63	90	125	40	63	90	125
	номинальное	40,11	64,57	93,75	126,17	37,66	60,91	86,56	121,27	40	64	92	128
КПД		0,95											
Объем заливаемого масла, л		85				110				130			
Масса сухая, кг		2250				2900				3900			

Установленная средняя безотказная наработка -40000 ч., полный срок службы -15 лет.

Выходной вал редуктора имеет на выходных концах два шпоночных паза, расположенных под углом 90°, что позволяет устанавливать кривошпы в новое положение, при износе шпоночных пазов, или переводе работы выходного колеса на менее изношенный сектор зубчатого венца для увеличения срока службы редуктора.

Габаритные и присоединительные размеры.



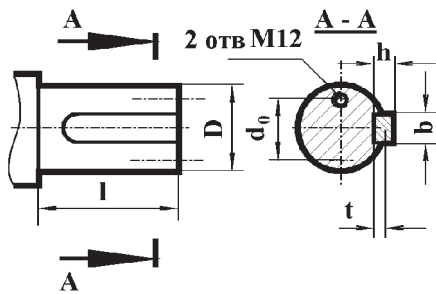
l_4 - цилиндрический входной вал

l_4^* - конический входной вал

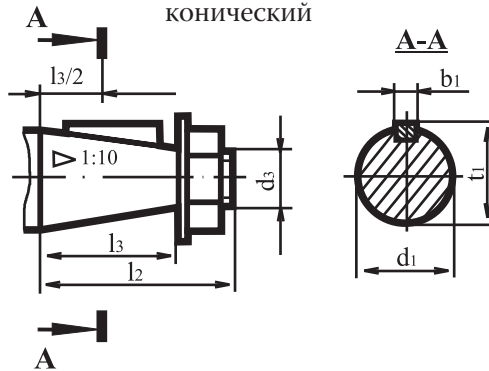
Тип	L	L ₁	L ₂	L ₃	L ₄	L ₄ [*]	A ₁	B	I	I ₁	I ₂	I ₃	I ₀	a ₁	a ₂	a ₃	a ₄	H	H ₁	a
ЦЗНШ-450-28	1450	1592	1120	1540	1080	1124	670	740	495	330	330	330	0	224	280	450	280	885	460	13
ЦЗНШ-450-40	1484	1976	1140	1912	1300	1374	775	865	508	300	300	390	75	250	300	450	300	918	470	10
ЦЗНШ-560-56	1775	1976	1210	1912	1300	1374	775	870	595	300	300	390	75	250	355	560	355	1095	540	10

Размеры концов валов:

- входного (для вариантов)
цилиндрический



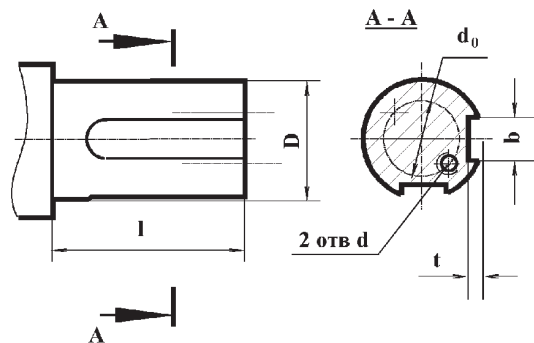
конический



Тип	D	l	b	h	t	d ₀	l ₂	l ₃	d ₃	b ₁	d ₁	t ₁
ЦЗНШ-450-28	65h7	105	18	11	7	38	127	92	M48x3	18	65,4	69,4
ЦЗНШ-450-40, ЦЗНШ-560-56	80h7	133	22	14	9	40	170	130	M64x4	22	78,5	83,5

- выходного

Тип	ЦЗНШ-450-28	ЦЗНШ-450-40, ЦЗНШ-560-56
D	120h8	160h9
l	165	203
b	32	40
t	11	13
d	M16	M20
d ₀	95	100



Редукторы цилиндрические косозубые . Тип ЦЗНК.

Назначение.

Редукторы специальные типоразмеров ЦЗНК-280К; ЦЗНК- 355К; ЦЗНК-450С, -450М; ЦЗНК-500С, -500К, -500М цилиндрические трехступенчатые с зацеплением Новикова.

Условия применения:

- нагрузка знакопеременная;
- вращение валов в одном направлении для редукторов с индексом “С” (с подшипниками скольжения на выходном валу), обязательное направление вращения показано стрелкой на крышке редуктора;
- вращение валов реверсивное для редукторов с индексом “К” и “М”;
- частота вращения входного вала не более 750 об/мин.;
- климатическое исполнение: У1 ГОСТ 15150-69 (редукторы также могут эксплуатироваться в условиях холодного климата макроклиматического района I2 по ГОСТ 16350-80).

Пример записи условного обозначения:



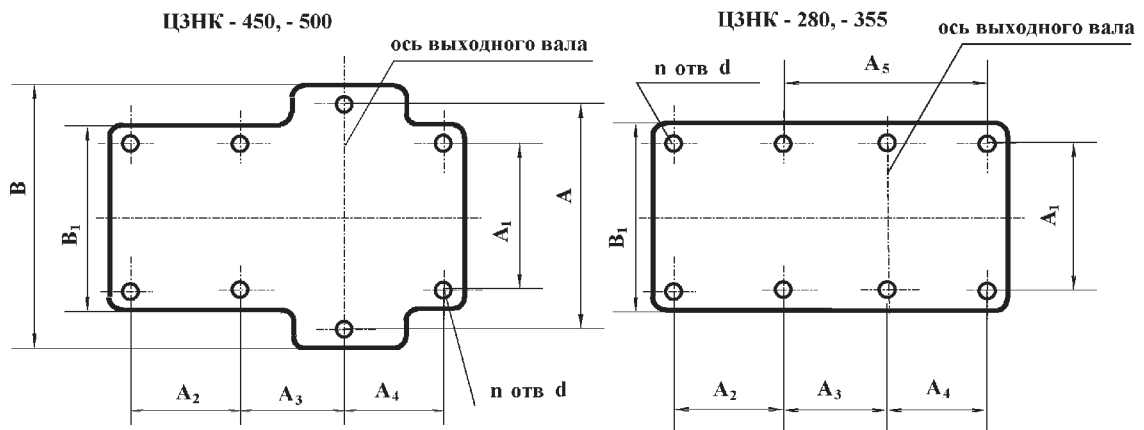
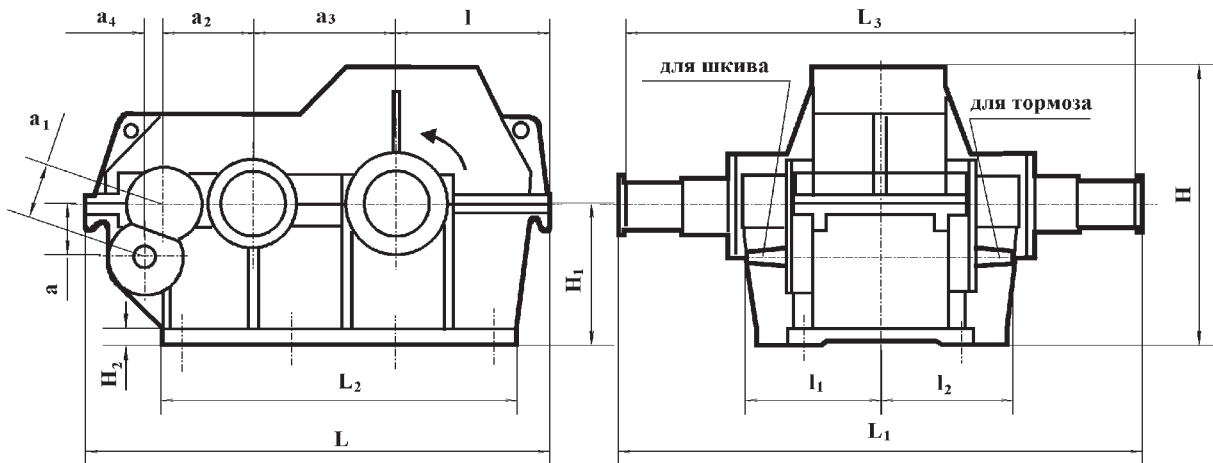
- то же, с подшипниками качения на выходном валу и передаточным числом 90
450К - 90У1
- то же, с усиленным выходным на подшипниках качения для одноплечих станков-качалок типа Марк - II и передаточным числом 125
450М - 125У1

Технические характеристики.

Тип	ЦЗНК-280К	ЦЗНК-355К	ЦЗНК-450С -450К -450М	ЦЗНК-500С -500К -500М
Применяемость редуктора в станке-качалке с тяговым усилием, кН (т)	30(3)	40(4)	50(5) 60(6)	80(8)
Номинальный крутящий момент на выходном валу, кНм	7,1	16,0	31,5	56,0
Номинальные и фактические передаточные числа	125	127,32	123,21	123,24
	90	89,33	90,36	86,46
	63	61,19	61,61	64,4
Объём заливаемого масла, л	22	40	70	80
Масса, кг	580	980	1670	2050

ЦЗНК-450К, ЦЗНК-450С, ЦЗНК-450М, ЦЗНК-500К, ЦЗНК-500С сняты с производства с февраля 2002 года, при новом проектировании не применять.

Габаритные и присоединительные размеры.

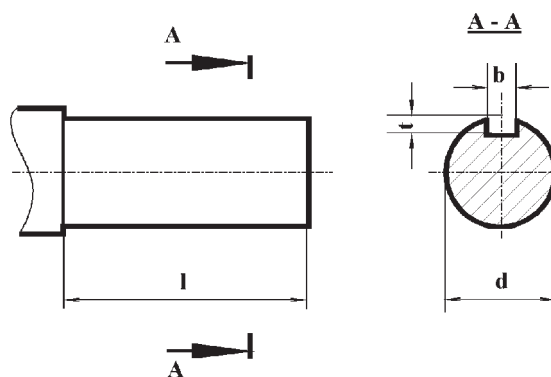


Тип	a	a ₁	a ₂	a ₃	a ₄	L	L ₁	L ₂	L ₃	H	H ₁	H ₂
ЦЗНК-280К	117,45	125	180	280	42,75	953	1108	700	1070	556	285	35
ЦЗНК-355К	138,56	160	224	355	80	1215	1352	890	1300	676	340	40
ЦЗНК-450С	180	-	280	450	-	1470	1592	1110	1540	862	440	50
450К							1592					
450М							1604					
ЦЗНК-500С	200	-	315	500	-	1630	1976	1120	1912	943	470	60
500К												
500М												

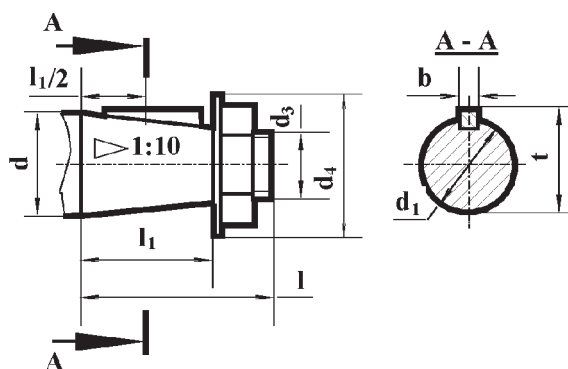
Тип	l	l ₁	l ₂	A	A ₁	A ₂	A ₃	A ₄	A ₅	n	d	B	B ₁
ЦЗНК-280К	312	302	302	-	340	260	-	200	340	6	26	-	400
ЦЗНК-355К	395	383	354	-	440	250	250	260	-	8	26	-	500
ЦЗНК-450С	485	428	403	710	510	330	330	330	-	8	32	790	590
450К													
450М													
ЦЗНК-500С	533	509	471	775	600	300	375	315	-	8	32	855	680
500К													
500М													

Размеры выходного вала.

Тип	l	d	b	t
ЦЗНК-280К	132	85	22	9
ЦЗНК-355К	165	105	28	10
ЦЗНК-450С	165	120	32	10
ЦЗНК-450К		120	32	11
ЦЗНК-450М		160	40	13
ЦЗНК-500С	203	160	40	13
ЦЗНК-500К		160		
ЦЗНК-500М		200		



Размеры концов входного вала (для шкива и тормоза).



Тип	d	d ₁		d ₃	d ₄	l		l ₁		b	t		t ₁	
		для шкива	для тормоза			для шкива	для тормоза	для шкива	для тормоза		для шкива	для тормоза		
ЦЗНК-280К	35	32,1		M20x1,5	100	80	80	58	58	6	34,6			
ЦЗНК-355К	50	45,9	47,3	M36x3		110	82	82	54	12	48,9	51,3		
ЦЗНК-450С						140	105	105	70	18	68,75	72,5		
-450К														
ЦЗНК-450М														
ЦЗНК-500С	70	64,75	66,5	M48x3		140	105	105	70	18	68,75	72,5		
-500К														
-500М														

Редукторы специальные цилиндрические трехступенчатые. Тип ЦЗНК.

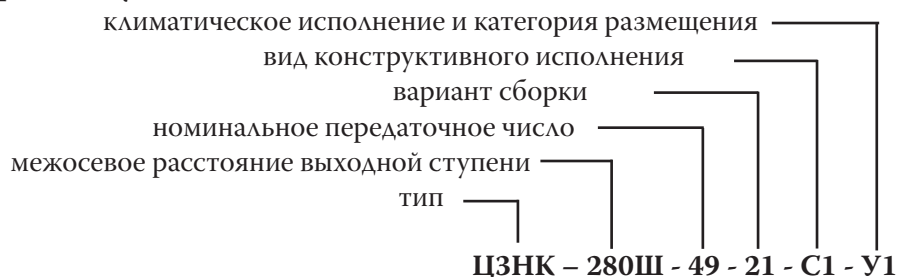
Назначение.

Редукторы специальные цилиндрические трехступенчатые с шевронным зацеплением серии ЦЗНК предназначены для изменения крутящего момента и частоты вращения в приводах штанговых глубинных насосов и других механических приводах.

Условия применения:

- нагрузка знакопеременная;
- вращение валов ЦЗНК-355Ш в одном направлении, обязательное направление вращения показано стрелкой на крышке редуктора, для ЦЗНК-280Ш - реверсивное;
- климатическое исполнение: У1 ГОСТ 15150-69 (редукторы также могут эксплуатироваться в условиях холодного климата макроклиматического района I2 по ГОСТ 16350-80).

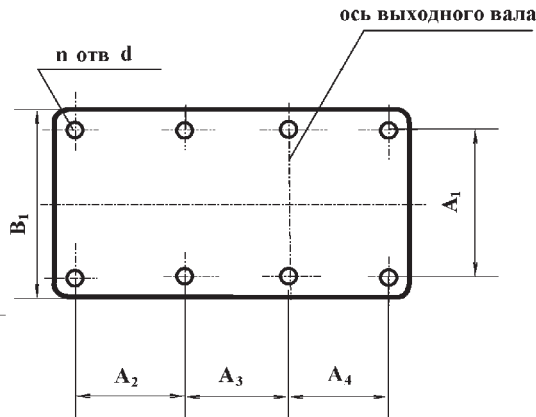
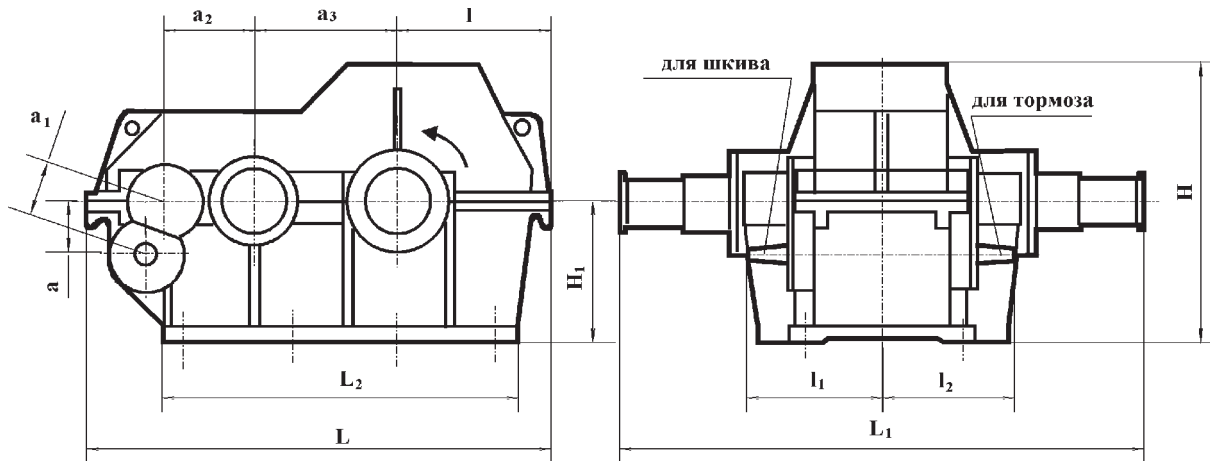
Пример записи условного обозначения:



Технические характеристики.

Тип	ЦЗНК-280Ш	ЦЗНК-355Ш
Номинальный крутящий момент на выходном валу, кНм	5,0	16,0
Передаточное число	49	54
Максимальная частота вращения входного вала, об/мин	1500	1500
КПД	0,95	0,94
Максимально допустимая консольная нагрузка, приложенная в середине посадочной поверхности, кН	вх. вал	2,0
	вых. вал	18,0
Масса, не более, кг	500	950

Габаритные и присоединительные размеры.



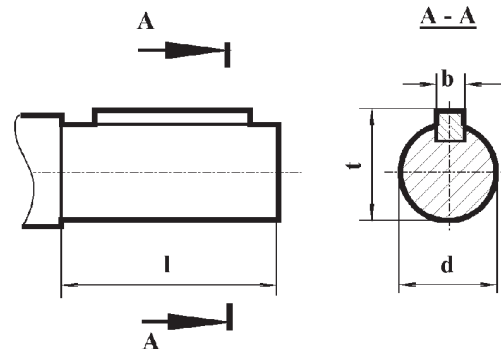
Тип	a	a ₁	a ₂	a ₃	L	L ₁	L ₂	H	H ₁
ЦЗНК-280Ш	117,5	125	180	280	953	670	700	555	285
ЦЗНК-355Ш	138,5	160	224	335	1215	925	890	675	340

Тип	l	l ₁	l ₂	A ₁	A ₂	A ₃	A ₄	n	d	B ₁
ЦЗНК-280Ш	312	310	-	330	200	200	200	8	26	380
ЦЗНК-355Ш	395	420	381	440	250	250	260	8	26	500

Размеры концов валов:

Тип	l	d	b	t
выходной вал				
ЦЗНК-280Ш	130	85m6	22	90
ЦЗНК-355Ш	110	105k6	28	115
входной вал				
ЦЗНК-280Ш	90	32k7	10	35
ЦЗНК-355Ш	140*	55h7	16	59

*для вала тормоза l=112



Редуктор цилиндрический трехступенчатый. Тип ЦЗНК-450Ж.

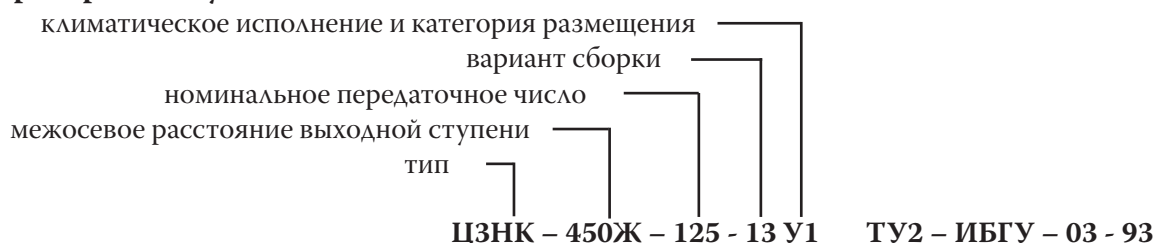
Назначение.

Редуктор ЦЗНК-450Ж цилиндрический, трехступенчатый с зацеплением Новикова, со смазкой подшипников, осуществляемой из картера, предназначен для увеличения крутящего момента и уменьшения частоты вращения различных машин и механизмов.

Условия применения:

- нагрузка знакопеременная;
- вращение валов в любую сторону;
- частота вращения входного вала не более 1500 об/мин;
- климатическое исполнение У1 ГОСТ 15150-69, также может эксплуатироваться в условиях холодного климата макроклиматического района I₁ по ГОСТ 16350-80.

Пример записи условного обозначения:



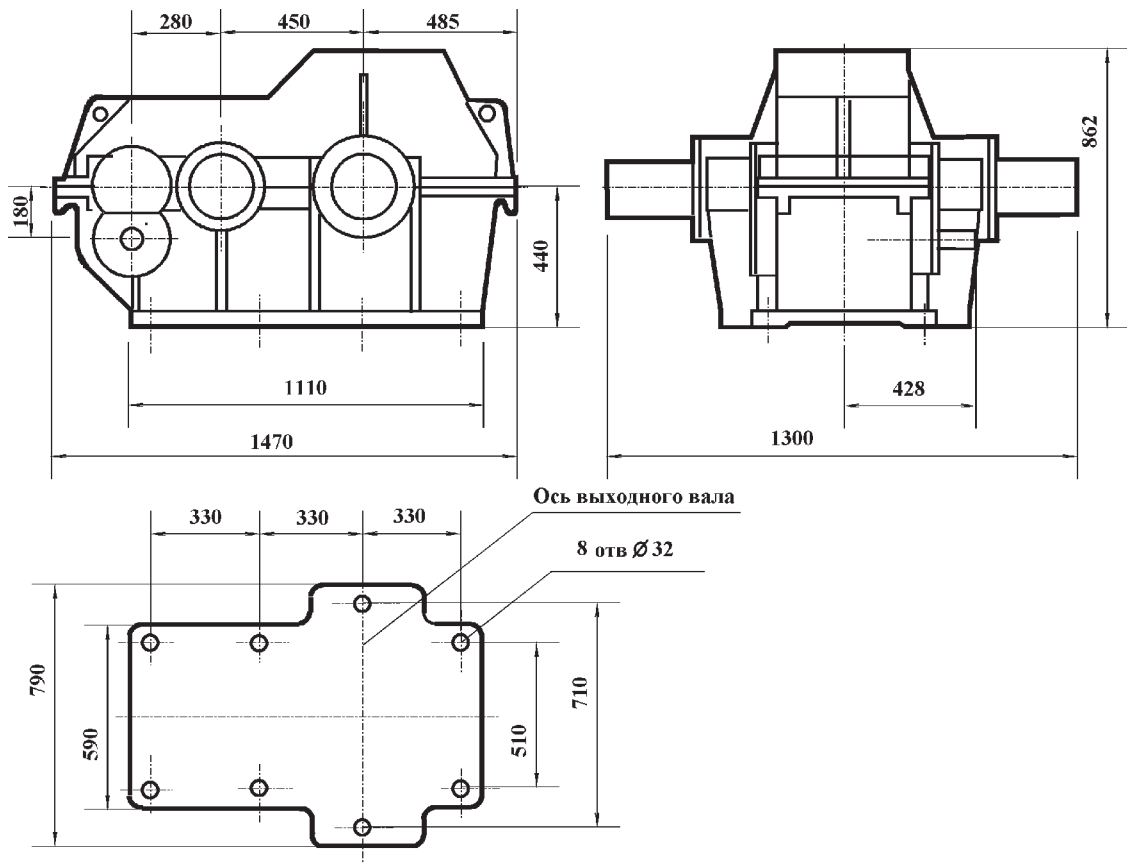
Варианты сборки:

11	12	13
21	22	23
31	32	33

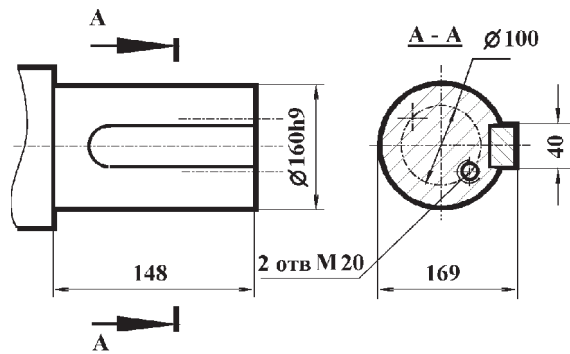
Технические характеристики.

Номинальный крутящий момент на выходном валу, кНм		33,0		
Передаточное число	номинальное	63	90	125
	фактическое	61,6	90,4	123,2
Допустимая радиальная нагрузка приложенная к середине посадочной части вала, Н	входного	1250		
	выходного	22400		
Объем заливаемого масла, л		70		
Масса, кг		1670		

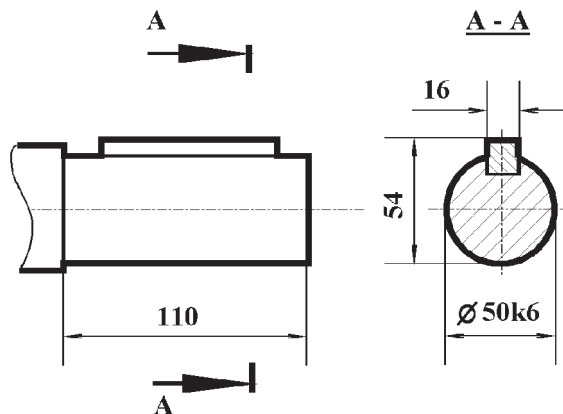
Габаритные и присоединительные размеры.



Размеры выходного вала.



Размеры входного вала.



Редукторы цилиндрические с зацеплением Новикова трехступенчатые. Тип ЦТНД - 315.

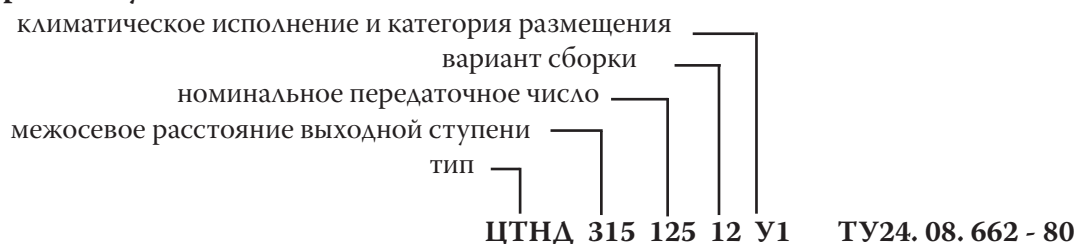
Назначение.

Редукторы ЦТНД с двумя линиями зацепления применяются для приводов конвейеров, элеваторов, питателей и других машин, эксплуатируемых в угольной промышленности.

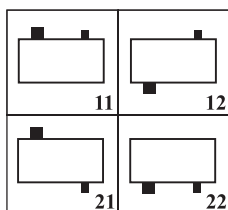
Условия применения:

- нагрузка знакопеременная;
- вращение валов в любую сторону;
- частота вращения входного вала не более 1500 об/мин;
- климатическое исполнение У1 ГОСТ 15150-69, также может эксплуатироваться в условиях холодного климата макроклиматического района I₁ по ГОСТ 16350-80.

Пример записи условного обозначения:



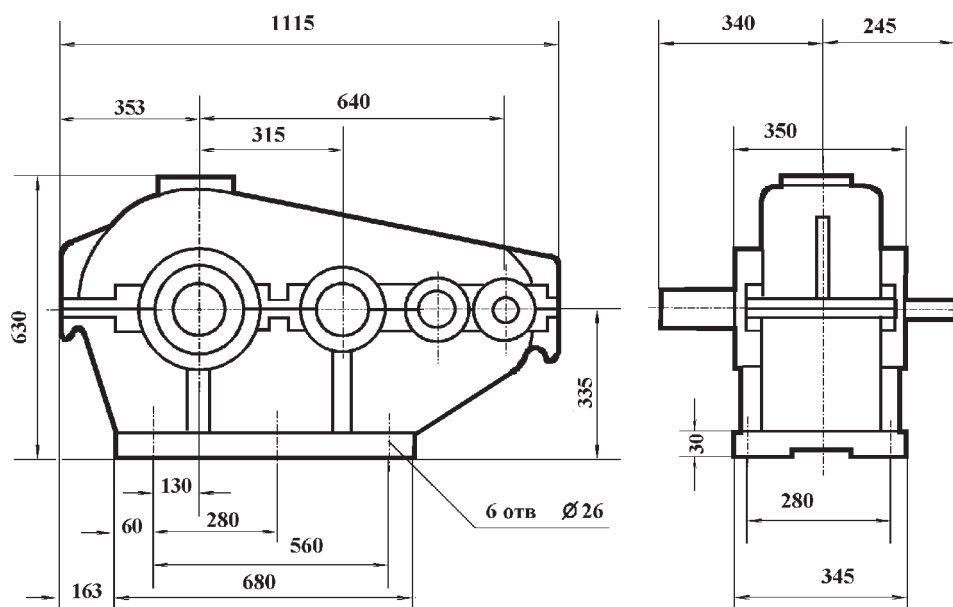
Варианты сборки.



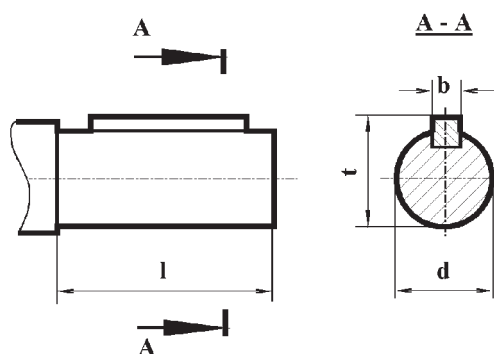
Технические характеристики.

Передаточное число	номинальное	50	63	80	100	125	160
	фактическое	48,22	59,73	80,48	97,02	120,18	155,07
Номинальный крутящий момент, кНм		9,0					
Радиальная консольная нагрузка на вал, Н	выходной	48 000					
	входной	1 075					
Номинальная частота вращения входного вала, об/мин		1 500					
КПД		0,96					
Объем заливаемого масла, л		21,5					
Масса, кг		505					

Габаритные и присоединительные размеры.



Размеры концов валов.



Параметр		l	d n6	b	t
Вал	ВХ	60	32	10	35
	ВЫХ	140	110	28	116

Редукторы шевронные трехступенчатые. Тип ЦЗШ-500

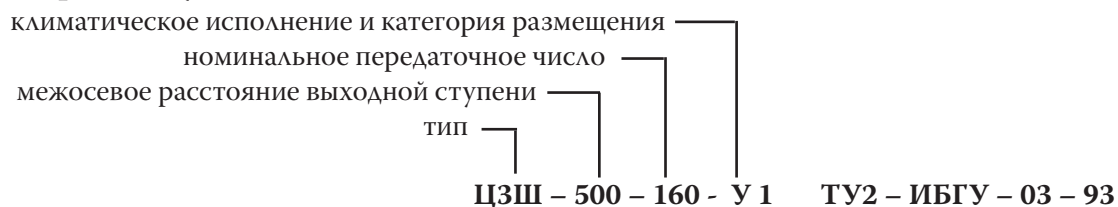
Назначение.

Редуктор ЦЗШ-500 цилиндрический, трехступенчатый с эвольвентным зацеплением, с симметрично расположенными относительно продольной оси шевронными колесами, со смазкой подшипников, осуществляемой из картера, предназначен для увеличения крутящего момента и уменьшения частоты вращения различных машин и механизмов.

Условия применения:

- нагрузка знакопеременная;
- вращение валов в любую сторону;
- частота вращения входного вала не более 1500 об/мин;
- климатическое исполнение У1 ГОСТ 15150-69, также может эксплуатироваться в условиях холодного климата макроклиматического района I₁ по ГОСТ 16350-80.

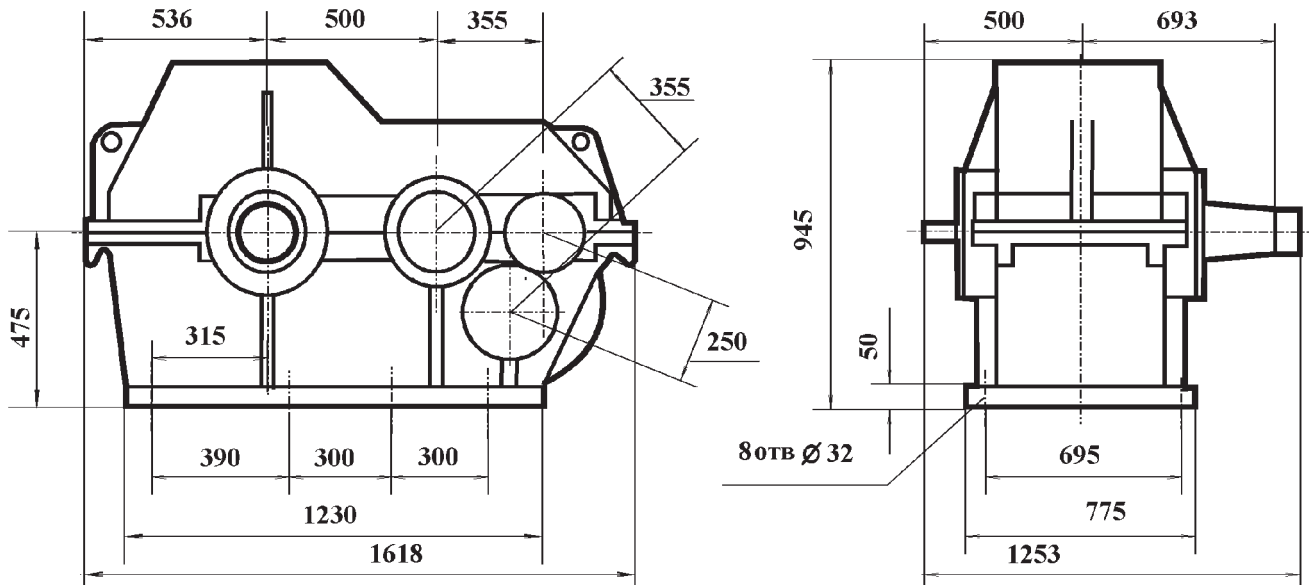
Пример записи условного обозначения:



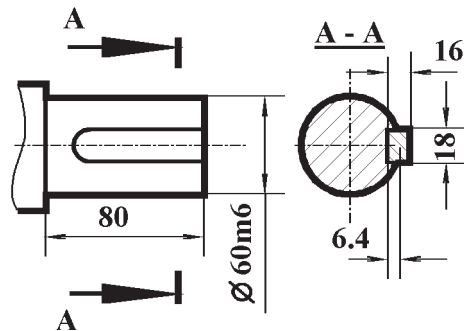
Технические характеристики.

Номинальный крутящий момент на выходном валу, кНм	50,0
Радиальная нагрузка, Н	78 000
Номинальные передаточные числа	90; 125; 160
Объем заливаемого масла, л	130
Масса, кг	2 850

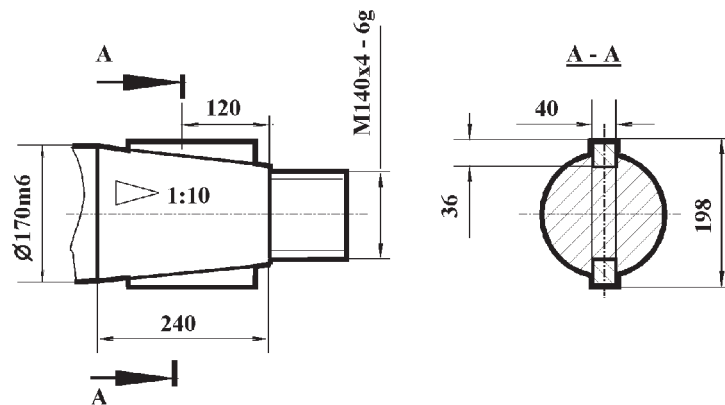
Габаритные и присоединительные размеры.



Размеры входного вала.



Размеры выходного вала.



Мотор-редуктор специальный для привода винтового насоса. Тип РВВ-200

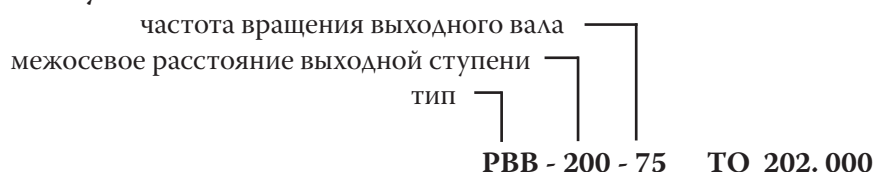
Назначение.

Мотор-редуктор специальный РВВ-200 предназначен для применения в приводе винтового насоса и в качестве электромеханического привода общего назначения.

Условия применения:

- в умеренном и холодном (район I₂) макроклиматических районах по ГОСТ 16350-80;
- средний срок службы мотор-редуктора – 15 лет;

Пример записи условного обозначения:



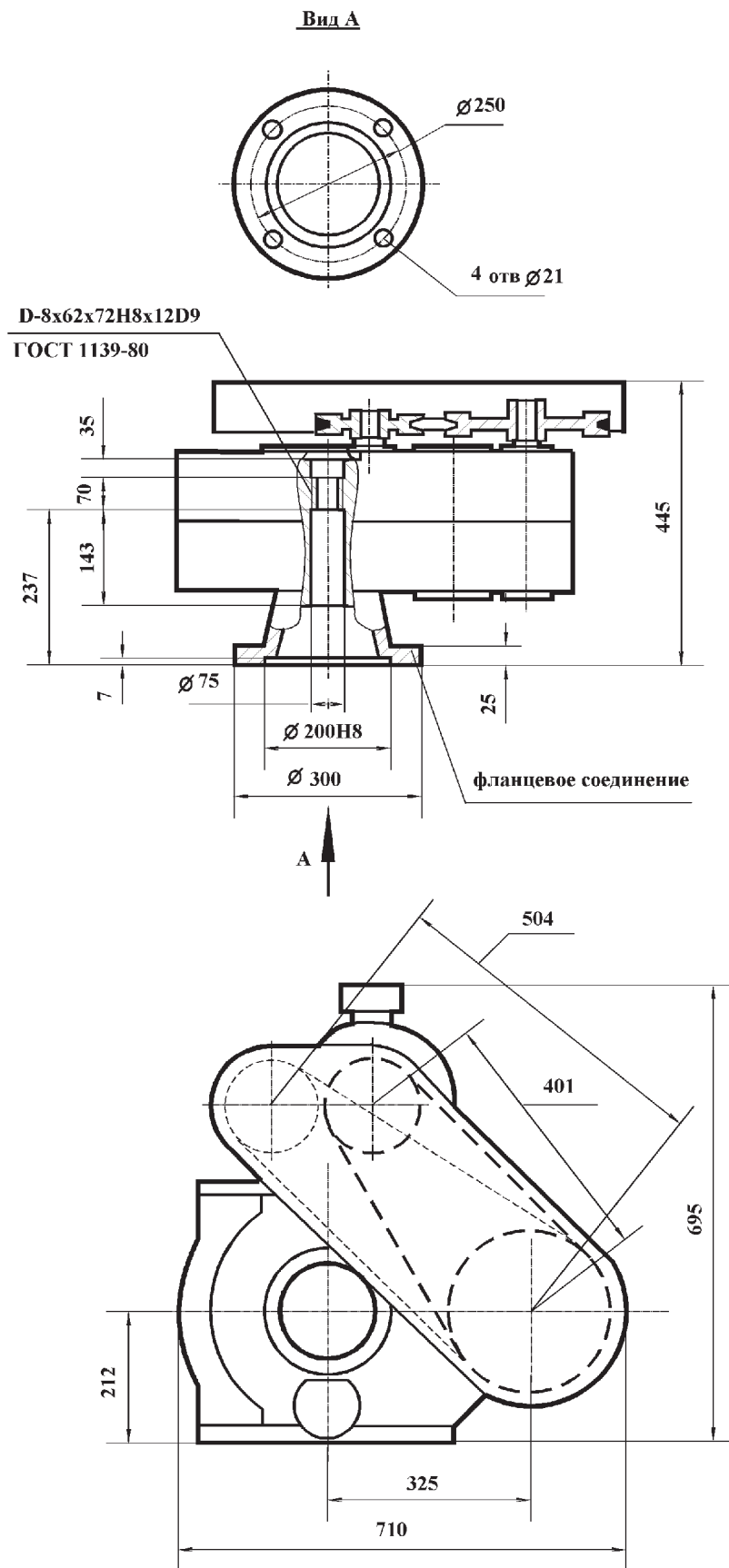
Технические характеристики.

Передаточное число зубчатой передачи	номинальное фактическое		16	20	25	31,5	40
			16,6	20,02	24,83	31,47	38,90
Передаточное число ременной передачи	диаметры шкивов, мм	125/125	1				
		125/250	2				
Номинальная частота вращения выходного вала, об/мин	передаточное число ременной передачи	1	93,7	75	60	47,6	37,5
		2	46,8	37,5	30	23,8	18,7
Номинальный крутящий момент на выходном валу, Нм	передаточное число ременной передачи	1	320	400	500	630	800
		2	640	800	1000	1260	1600
Допускаемый крутящий момент на выходном валу, Нм			1600				
Номинальная мощность электродвигателя, кВт			3,0				
Частота вращения вала электродвигателя, об/мин			1500				
КПД редуктора, не менее			0,97				
Масса, кг			230				

Примечания:

- возможна поставка редуктора без электродвигателя;
- возможно изготовление и поставка фланцевого соединения под заказ.

Габаритные и присоединительные размеры.



Привод винтового насоса. Тип ПНВ.

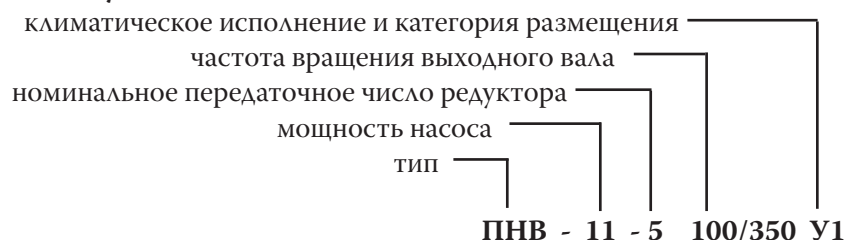
Назначение.

Привод специальный на базе цилиндрического двухступенчатого редуктора с вертикальной осью вращения выходного вала предназначен для комплектации насоса по подъему и перекачке жидкостей.

Условия применения:

- пространственное положение привода - установочным фланцем вниз;
- вращение валов в одном направлении, обязательное направление вращения показано стрелкой на крышке редуктора;
- климатическое исполнение: У1 ГОСТ 15150-69 (редукторы также могут эксплуатироваться в условиях холодного климата макроклиматического района I₂ по ГОСТ 16350-80).

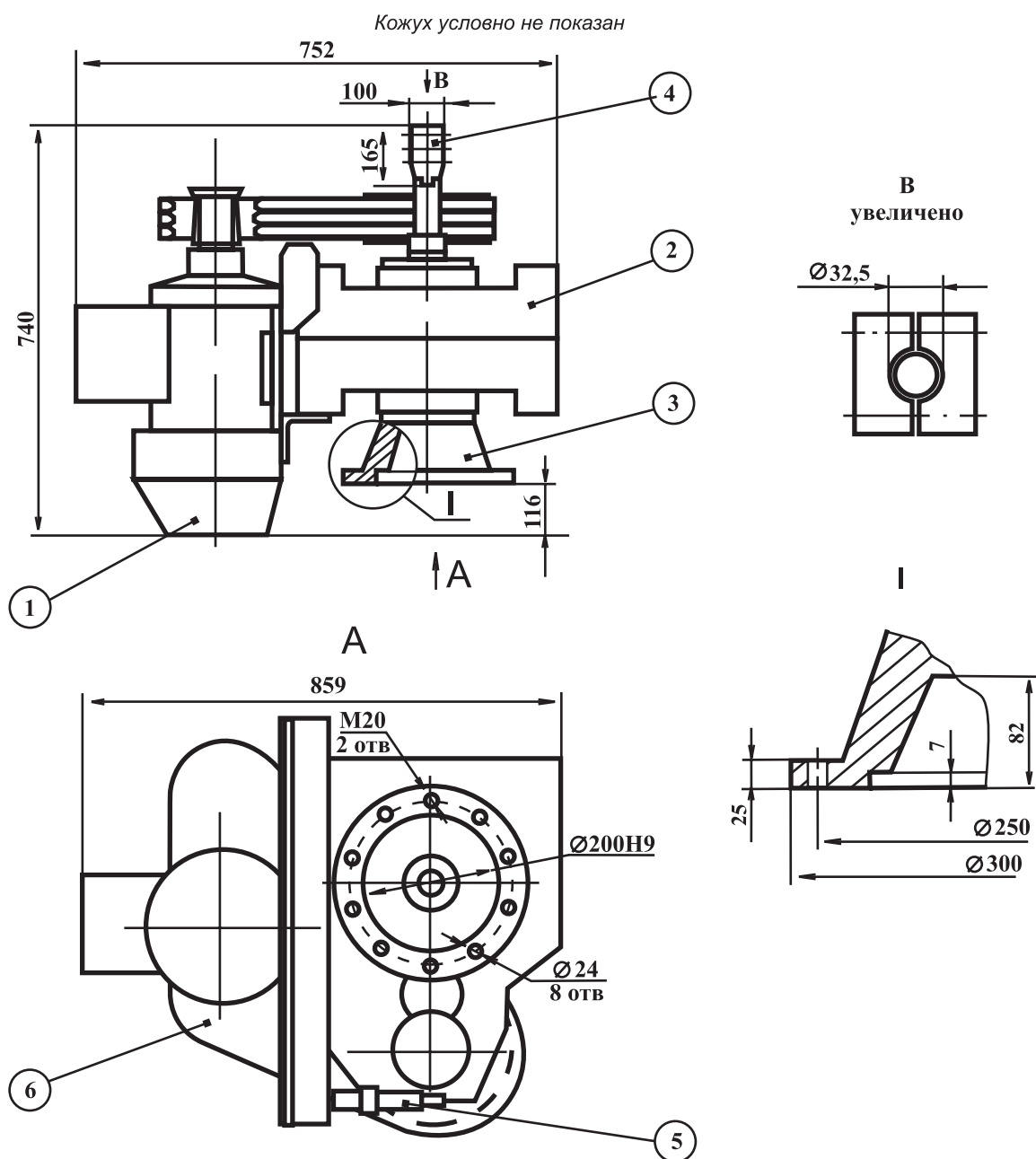
Пример записи условного обозначения:



Технические характеристики.

	ПНВ-11-5-100/350	ПНВ-11-9-55/190	ПНВ-7,5-5-65/220	ПНВ-15-9-55/190
Допустимое осевое усилие на выходной вал, кН	60			
Номинальная частота вращения выходного вала	350...100	190...55	200...63	190...55
Допускаемый крутящий момент на выходном валу, Нм	300...1050	550...1900	330...1140	750...2300
Передаточное число	5	9	5	9
Электродвигатель	ВА132М4 (11 кВт, 1500 об/мин)	ВА132М4 (11 кВт, 1500 об/мин)	ВА132М6 (7,5 кВт, 1500 об/мин)	ВА160S4 (7,5 кВт, 1500 об/мин)
КПД	0,97			
Габаритные размеры, мм не более	900x840x870			
Масса привода, кг, не более	350			

Габаритные и присоединительные размеры.



- 1-электродвигатель
- 2- редуктор
- 3- установочный фланец
- 4- клеммовый зажим штока винтового устройства
- 5- натяжное устройство
- 6- кожух

Мотор-редуктор специальный для привода растворо-бетоносмесителя. Тип РПБ.

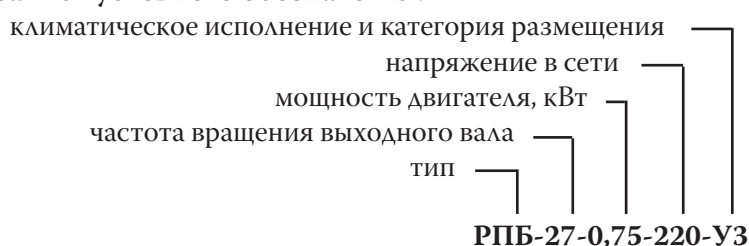
Назначение.

Мотор-редуктор специальный РПБ предназначен для комплектации малогабаритных растворо-бетоносмесителей объемом до 200 литров и в качестве привода других механизмов.

Условия применения:

Мотор - редуктор предназначен для эксплуатации в режиме работы S2 по ГОСТ 183-74. Питание от сети переменного тока с частотой 50 Гц 380В (220В).

Пример записи условного обозначения:



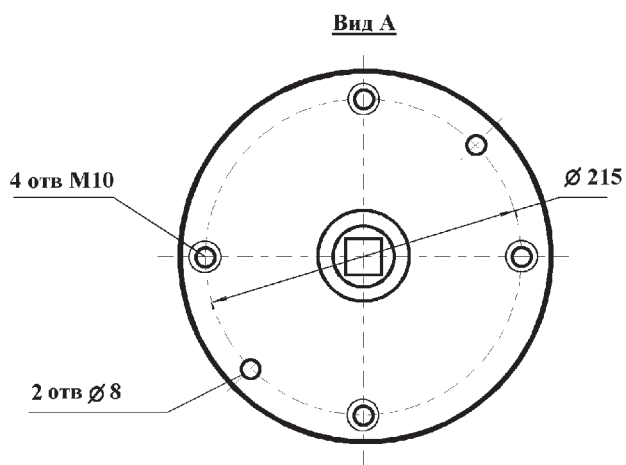
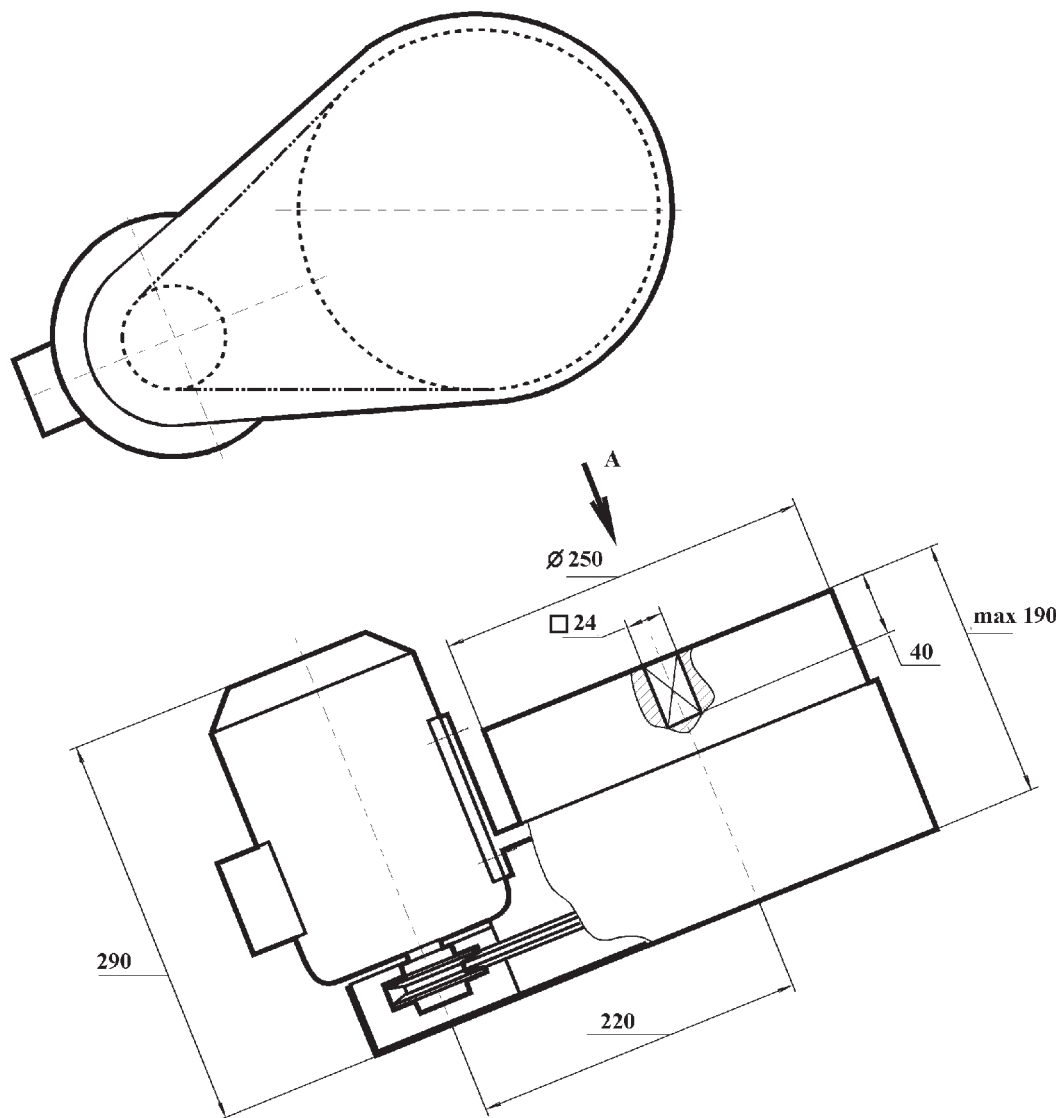
Технические характеристики.

Частота вращения выходного вала, об/мин		27*
Номинальный крутящий момент на выходном валу, Нм		368
Передаточное число	общее	55
	ременной передачи	3,4
Электродвигатель АИР71В4 У2, IM1081	мощность, кВт	0,75
	синхронная частота вращения, об/мин	1500
Масса редуктора, кг, не более		45

* возможны другие варианты исполнения.

1. Конструкция мотор-редуктора представляет собой редукторную часть и электродвигатель с ременной передачей.
2. Входной вал монтируется на подшипниках качения в корпусе редуктора. Выходной вал не имеет подшипниковых опор и устанавливается на вал смесительного барабана.
3. Уплотнением входного и выходного вала служит сальниковая набивка.
4. Электродвигатель трехфазный или однофазный асинхронный с короткозамкнутым ротором.
5. Мотор-редуктор монтируется на конец вала смесительного барабана.

Габаритные и присоединительные размеры.



Механизм поворота.

Тип МП.

(для кранов грузоподъемностью 70 - 100 т).

Назначение.

Механизм поворота предназначен для привода поворотной платформы на гидравлических кранах, а также других грузоподъемных машинах.

Условия применения.

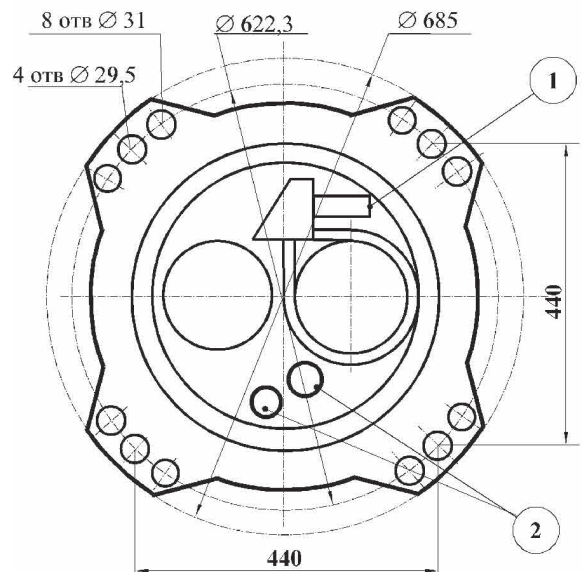
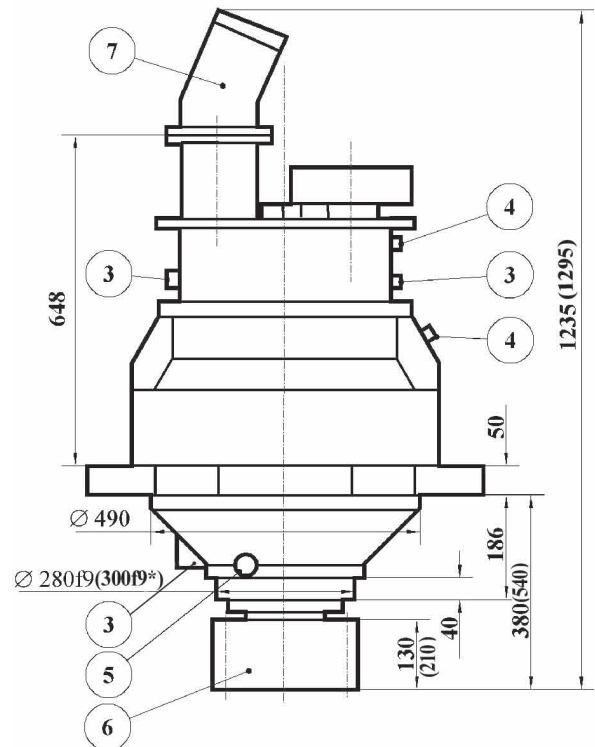
Климатическое исполнение - У, при поставке на экспорт - У и Т, категория размещения изделия - 1 по ГОСТ 15150-69, также могут эксплуатироваться в умеренном и холодном (район I₂) макроклиматических районах по ГОСТ 16350-80.

Технические характеристики.

		МП-10	МП-150
Номинальный крутящий момент на выходном валу, Нм		26300	
Передаточное число		200,7	
Частота вращения выходного вала с гидромотором 310.3.56.00, об/мин		8,96	
Параметры выходной шестерни*	модуль	16	20
	число зубьев	14	13
	коэффициент смещения	0,3	0,0
Масса, кг		545	590

*Возможно изготовление выходной шестерни по желанию заказчика.

Габаритные и присоединительные размеры:



- 1 – подвод жидкости к гидравлическому тормозу (отверстие К 1/4");
- 2 – пробки заливки смазки редуктора;
- 3 – пробки слива отработанной смазки редуктора;
- 4 – пробки контроля уровня масла;
- 5 – масленка смазки подшипника выходного вала;
- 6 – шестерня выходного вала;
- 7 – гидромотор.

в скобках - отличающиеся размеры МП-150

Механизм поворота.

Тип МП-72.

(для кранов грузоподъемностью 25 - 70 т).

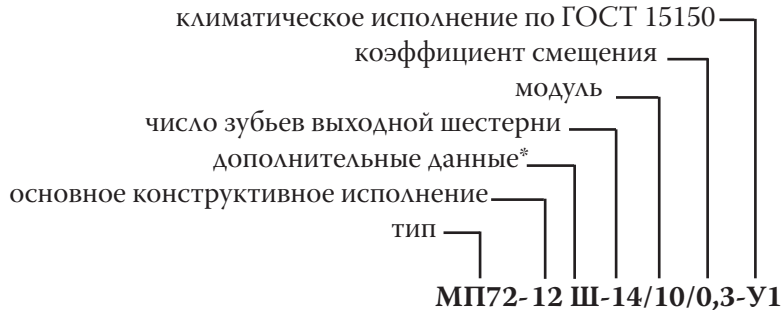
Назначение.

Механизм поворота МП-72 предназначен для привода поворотной платформы на гидравлических стреловых кранах, а также других грузоподъемных машинах.

Условия применения.

Механизм поворота предназначен для эксплуатации в умеренном и холодном (район I₂) макроклиматических районах по ГОСТ 16350-80. Климатическое исполнение – У, при поставке на экспорт У и Т. Категория размещения изделия – 1 по ГОСТ 15150-69

Пример записи условного обозначения:



* Ш - дополнительные отверстия на присоединительном фланце под штифты (рис а),

В - специальный выходной вал (рис б),

С - расположение заливной пробки, повернутое относительно основного исполнения,

М - комплектация выходной шестерней увеличенной (125 мм) ширины,

Д - комплектация заготовкой выходной шестерни (без зубьев) диаметром 218, 4 мм, шириной - 115 мм.

рис а

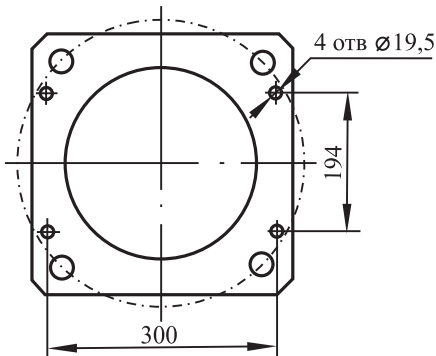
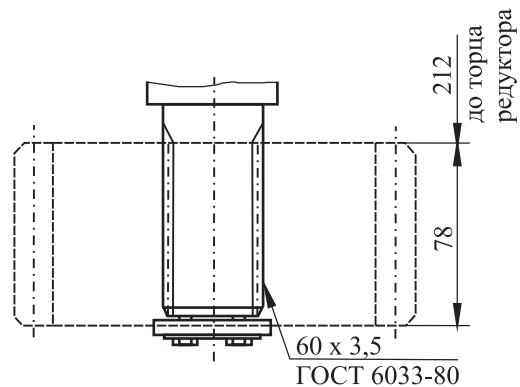


рис б



Технические характеристики.

тип	МП-72							МП-72-52 МП-72-50		
Номинальный момент на выходном валу, кНм	8,0							8,0		
Кратковременный максимальный момент на выходном валу, кНм	15,0							15,0		
Номинальное передаточное число редуктора для исполнения	10, 11, 12, 13, 14, 15, 16, 17				96,0			50,4 (51,8**)		
	20, 21, 22, 23, 24, 25, 26, 27				70,7					
Частота вращения выходного вала (все исполнения), об/мин	3...20							3...30		
Коэффициент полезного действия, не менее, %	90							90		
Коэффициент распределения нагрузок (ИСО 4301)	0,125							0,125		
Класс использования	Т4							Т4		
Группа классификации	М3							М3		
Момент тормоза (все исполнения), кНм	0,2							0,2		
Давление растормаживания тормоза, МПа (не более)	1,5+1							1,5+1		
Максимальное давление подаваемое на тормоз, МПа	25							25		
Гидромотор привода механизма поворота для исполнения	10, 12, 14, 16, 20, 22, 24, 26				310.3.56			310.3.56		
	11, 13, 15, 17, 21, 23, 25, 27				310.3.112					
Параметры выходной шестерни*	число зубьев		11	11	12	14	13	18	16	23
	модуль		12	12	12	10	10	8	12	8
	коэффициент смещения		0,383	0,546	0,546	0,3		0,3		
Корр-ный уровень звуковой мощности, дБА, не более	80							80		
Масса сухая для исполнения, не более, кг	10, 12, 14, 16, 20, 22, 24, 26				190			205		
	11, 13, 15, 17, 21, 23, 25, 27				205					

*изготовление выходной шестерни по согласованию с заказчиком.

**для МП-72-52

Габаритные и присоединительные размеры:

Исполнение	D	D1h8	H,max	h	h ₁	d	D ₂	l ₁	l ₂	рис	
МП-72-50 (52)	245	235	995	290	144	26	390	-	-	в, а	
МП-72-00.000	-10	245	235	938	290	144	26	390	-	-	в, д
	-11	245	235	991	290	144	26	390	-	-	в, д
	-12	245	235	938	290	144	26	370	-	-	в, д
	-13	245	235	991	290	144	26	370	-	-	в, д
	-14	315	240	938	342	198	27	-	275,5	250	г, е
	-15	315	240	991	342	198	27	-	275,5	250	г, е
	-16	245	235	938	290	144	27	-	275,5	250	в, е
	-17	245	235	991	290	144	27	-	275,5	250	в, е
	-20	245	235	938	290	144	26	390	-	-	в, д
	-21	245	235	991	290	144	26	390	-	-	в, д
	-22	245	235	938	290	144	26	370	-	-	в, д
	-23	245	235	991	290	144	26	370	-	-	в, д
	-24	315	240	938	342	198	27	-	275,5	250	г, е
	-25	315	240	991	342	198	27	-	275,5	250	г, е
	-26	245	235	938	290	144	27	-	275,5	250	в, е
-27	245	235	991	290	144	27	-	275,5	250	в, е	

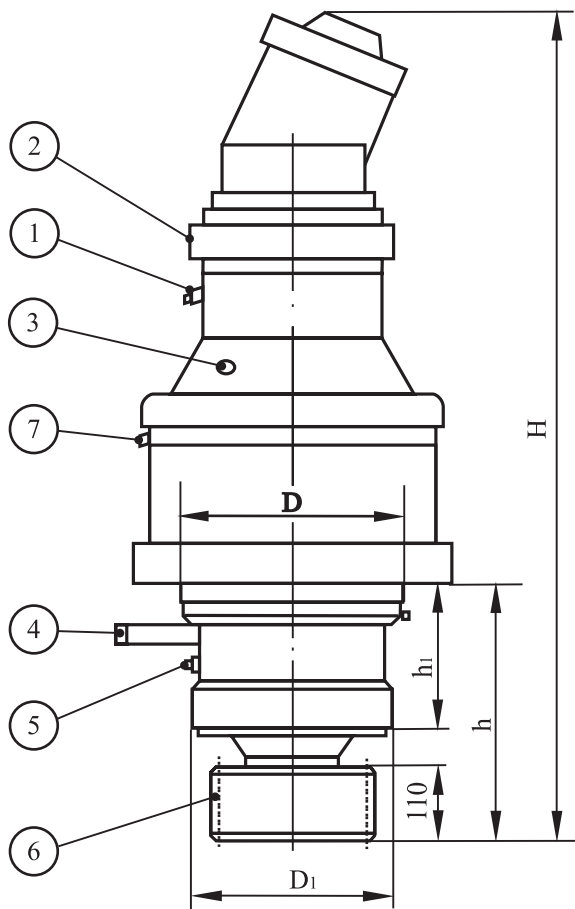


рис 6

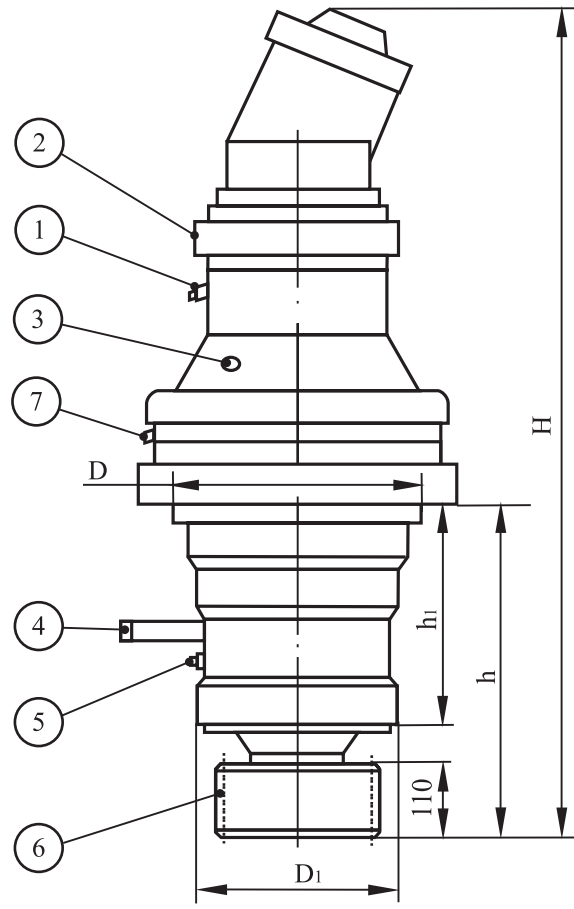


рис 7

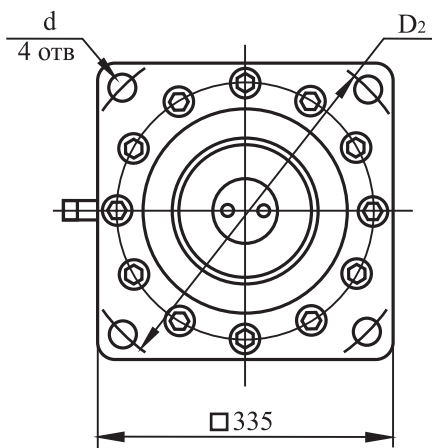


рис 8

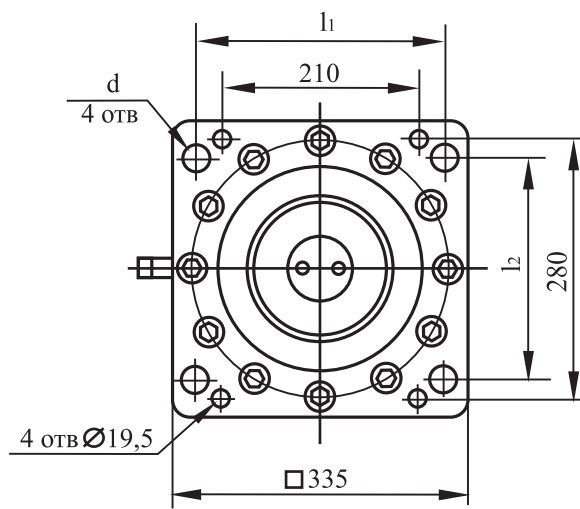


рис 9

- 1 – подвод жидкости к гидравлическому тормозу (отверстие М14х1,5);
- 2 – отверстие сапуна;
- 3 – пробка заливки смазки редуктора;
- 4 – пробка слива отработанной смазки с редуктора;
- 5 – масленка смазки подшипника выходного вала;
- 6 – шестерня выходного вала;
- 7 – пробка контроля уровня масла.

Механизм поворота.

Тип МП-72Э.

(для кранов грузоподъемностью 25 - 70 т).

Назначение.

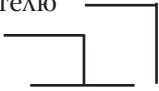
Механизм поворота МП72Э предназначен для привода поворотной платформы на электрических башенных кранах, а также других грузоподъемных машинах.

Условия применения.

Механизм поворота предназначен для эксплуатации в умеренном и холодном (район I₂) макроклиматических районах по ГОСТ 16350-80. Климатическое исполнение – У. Категория размещения изделия – 1 по ГОСТ 15150-69.

Пример записи условного обозначения:

исполнение по электродвигателю
тип



МП72 Э 4

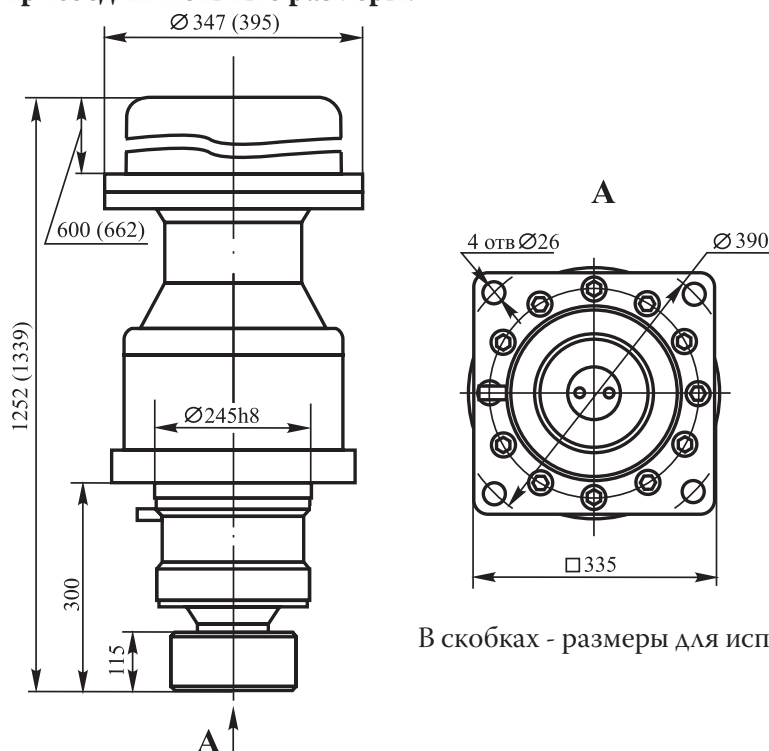
Исполнение	двигатель	мощность, кВт	частота вращения, об/мин
4	МАП 221-6	4	890
8	МАП 421-6	8	925

Технические характеристики.

Номинальный момент на выходном валу, кНм		8,0		
Кратковременный максимальный момент на вых. валу, кНм		12,0		
Номинальное передаточное число редуктора		120		
Коэффициент полезного действия, не менее, %		95		
Класс использования		Т4		
Группа классификации		М3		
Момент тормоза, кНм		0,12		
Корр-ный уровень звуковой мощности, не более, дБа		80		
		число зубьев	модуль	коэффициент смещения
Параметры выходной шестерни для исполнения*	4	15	14	0,5
	8	16	12	0,5
Масса сухая для исполнения, не более, кг	4	320		
	8	415		

*изготовление выходной шестерни по согласованию с заказчиком.

Габаритные и присоединительные размеры:



В скобках - размеры для исполнения 8

Лебедка грузовая планетарная с гидроприводом.

Тип ЛГ-35-1.

(для кранов с грузоподъемностью 10-25 т)

Назначение.

Грузовая лебедка планетарная двухступенчатая ЛГ-35 предназначена для применения в стреловых самоходных кранах с гидроприводом и других грузоподъемных машинах.

Условия применения.

Грузовая лебедка предназначена для эксплуатации в умеренном и холодном (район I₂) макроклиматических районах по ГОСТ 16350-80.

Климатическое исполнение -У, при поставке на экспорт У и Т.

Категория размещения изделия - 1 по ГОСТ 15150-69.

Пример записи условного обозначения.

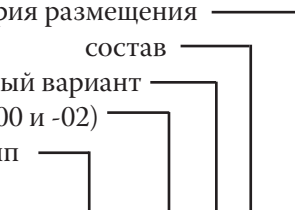
климатическое исполнение и категория размещения

состав

конструктивный вариант

исполнение по ТУ (-00 и -02)

тип



ЛГ 35 - 1 - 00 - 0 1 - У1 ТУ 4835-030-56881165-2002

Состав

0	редуктор, барабан
1	редуктор, барабан, задняя опора
2	редуктор, барабан, задняя опора, рама
3	редуктор, барабан, задняя опора, рама, прижимной ролик

Технические характеристики.

Номинальное тяговое усилие в канате, кН		35
Номинальное передаточное число		29,9*
Скорость намотки каната на барабан, м/мин	- номинальная	6
	- максимальная	120
Коэффициент полезного действия, не менее, %		92
Диаметр каната, мм		16,5
Канатоемкость барабана, м		120
Число слоев навивки каната на барабан, не более		3
Коэффициент распределения нагрузок (ИСО 4301/1)		0,125
Класс использования		T4
Группа классификации		M3
Коэффициент запаса торможения		1,75
Количество тормозов		1
Гидродвигатель привода лебедки		303.3.112
Корр-ный уровень звуковой мощности, дБА, не более		80
Габаритные размеры, мм	- без гидромотора	768x530x530
	- с гидромотором	1072x530x530
Наработка на отказ, не менее, ч		500
Срок службы в составе крана, лет, не менее		10
Средний ресурс до капитального ремонта (g=80%), ч, не менее		1600
Средний срок сохраняемости, лет, не менее		1,5
Давление растормаживания тормоза, МПа		2,5 + 0,2
Максимальное давление цикла испытаний тормоза, МПа		25
Масса сухая, кг, не более (без гидромотора)		330

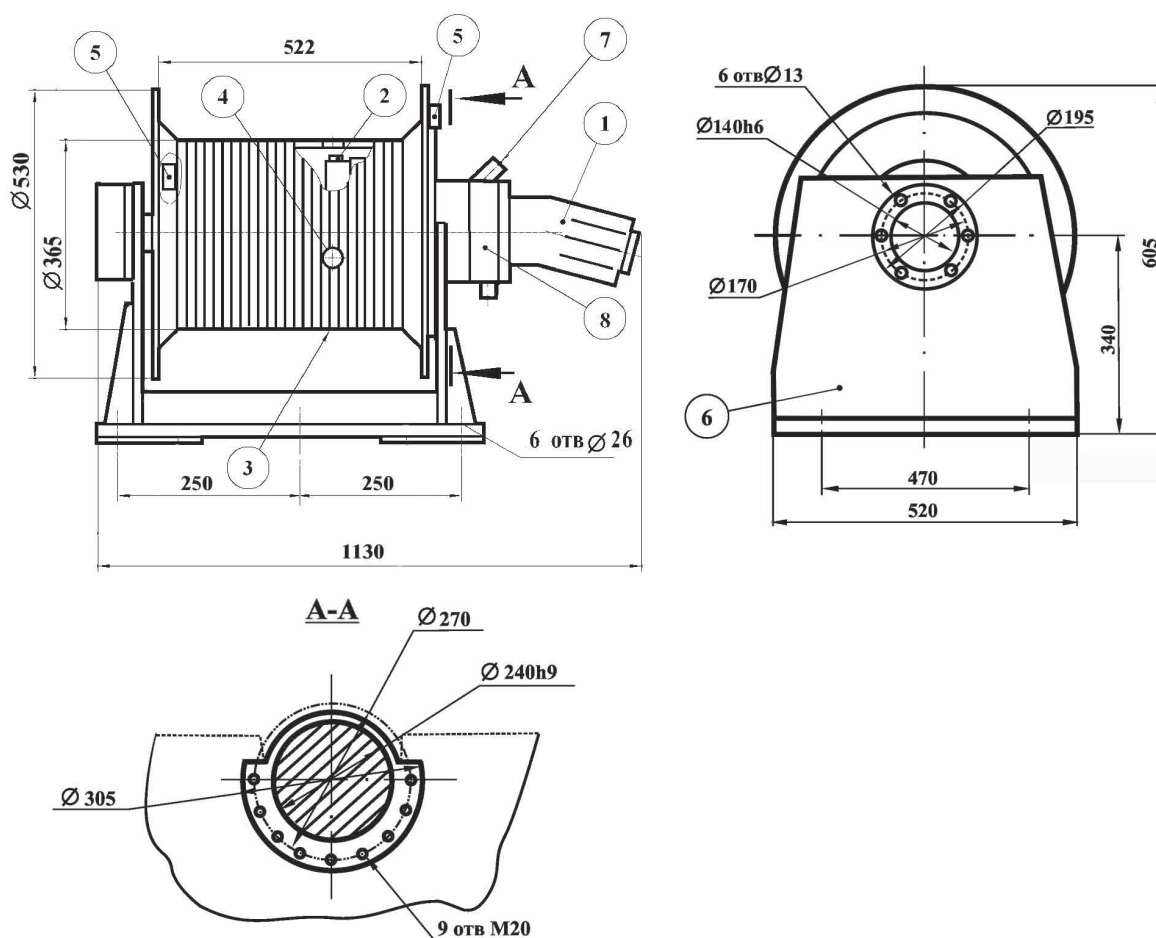
* для исполнения 02 - 33,7

Гидромотор регулируемый 303.3.112 ТУ 22-1-020-84-95

Номинальный рабочий объем, см ³	112	
Номинальная частота вращения, об/мин	1200	
Давление на входе, МПа	- номинальное	20
	- максимальное	35
Крутящий момент номинальный, Нм	332	
Номинальный расход, л/мин	142	
Масса, кг	38	

Лебедка оснащена многодисковым фрикционным тормозом с гидравлическим растормаживанием, конструктивно размещенным в корпусе редуктора. Растормаживание барабана происходит при подаче в поршневую полость масла ("ВМГЗ" ТУ 38-101479-79, "ВМЗО" ТУ 381-01-50-79) давлением не менее 2,5 Мпа. Момент на выходном валу, удерживаемый тормозом, не менее 400 Нм.

Габаритные и присоединительные размеры.



- 1 – гидромотор;
- 2 – заливная пробка;
- 3 – сливная пробка;
- 4 – пробка контроля уровня масла;
- 5 – прижимы заделки каната (расположены со стороны гидромотора или задней опоры согласно заказа);
- 6 – рама лебедки;
- 7 – подвод жидкости к гидравлическому тормозу;
- 8 – тормоз лебедки.

Лебедка грузовая планетарная с гидроприводом. Тип ЛГ-35-1Б.

Назначение.

Грузовая лебедка планетарная двухступенчатая ЛГ-35-1Б предназначена для применения в стреловых самоходных кранах с гидроприводом и других грузоподъемных машинах.

Условия применения.

Грузовая лебедка предназначена для эксплуатации в умеренном и холодном (район I₂) макроклиматических районах по ГОСТ 16350-80.

Климатическое исполнение - У, при поставке на экспорт У и Т.

Категория размещения изделия - 1 по ГОСТ 15150-69.

Пример записи условного обозначения.

исполнение
тип
ЛГ35-1Б- 03

Технические характеристики.

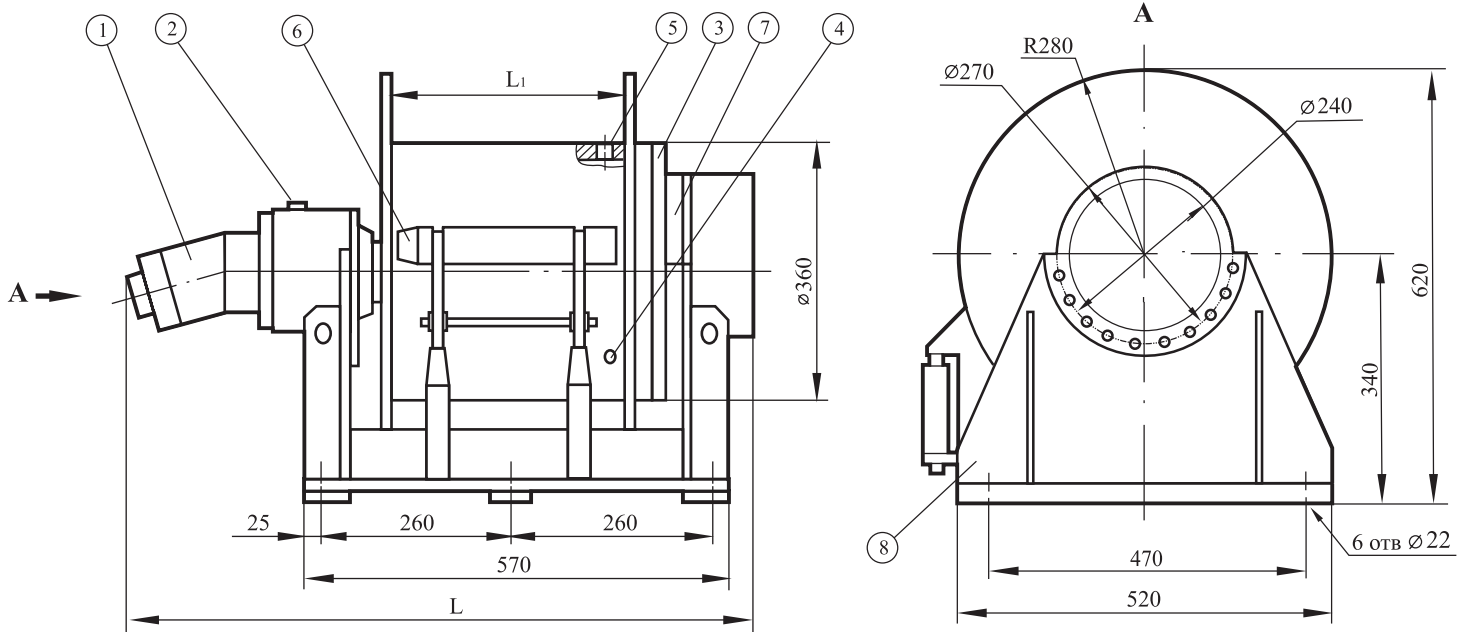
Исполнение	-00	-02	-01	-03	-04
Номинальное тяговое усилие на канате, кН	35	35	20	20	35
Передаточное число редуктора	29,8	33,7	29,8	33,7	33,7
Диаметр каната, мм	18	14	18	14	14
Канатоемкость барабана, м	51	70	51	70	70
Число слоев намотки каната, не более	3				
Коэффициент распределения нагрузок (ИСО 4301/1)	0,125				
Гидродвигатель привода	303.3.112		310.3.56		303.3.112
Момент тормоза, кНм	0,4				
Давление растормаживания тормоза, МПа	2,5+0,2				
Максимальное давление цикла испытаний тормоза, МПа	25				
Уровень звукового давления, не более, дБ	80				
Класс использования (ИСО 4301/1)	T4				
Группа классификации (ИСО 4301/1)	M3				
Наработка на отказ, не менее, ч	500				
Масса без гидромотора, не более, кг	380	370	380	370	395
Масса с гидромотором, не более, кг	418	418	400	400	418

Гидромотор регулируемый ТУ 22-1-020-84-95.

	303.3.112	303.3.56
Номинальный рабочий объем, см ³	112	56
Номинальная частота вращения, об/мин	1200	1800
Давление на входе, МПа	- номинальное	
	20	
	- максимальное	
	35	
Крутящий момент номинальный, Нм	332	168
Номинальный расход, л/мин	142	106
Масса, кг	38	17

Лебедка оснащена многодисковым фрикционным тормозом с гидравлическим растормаживанием, конструктивно размещенным в корпусе редуктора. Растормаживание барабана происходит при подаче в поршневую полость масла ("ВМГЗ" ТУ 38-101479-79, "ВМЗО" ТУ 381-01-50-79) давлением не менее 2,5 Мпа. Момент на выходном валу, удерживаемый тормозом, не менее 400 Нм.

Габаритные и присоединительные размеры.



Исполнение	L	L ₁
-00; -02	978	295
-01; -03	921	302

- 1 - гидромотор;
- 2- пробка для смазки подшипников опоры;
- 3- редуктор;
- 4- пробка контроля уровня масла;
- 5- пробка заливки масла;
- 6- ролик прижимной (только для исполнения 04);
- 7- дисковый тормоз;
- 8- рама.

Лебедка тележечная планетарная с электроприводом. Тип ЛГ-35Э.

(для кранов с грузоподъемностью 10-25 т)

Назначение.

Лебедка планетарная двухступенчатая механизма передвижения грузовой тележки ЛГ-35Э предназначена для применения в башенных кранах и других грузоподъемных машинах.

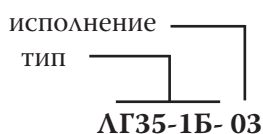
Условия применения.

Грузовая лебедка предназначена для эксплуатации в умеренном и холодном (район I₂) макроклиматических районах по ГОСТ 16350-80.

Климатическое исполнение -У, при поставке на экспорт У и Т.

Категория размещения изделия - 1 по ГОСТ 15150-69.

Пример записи условного обозначения.

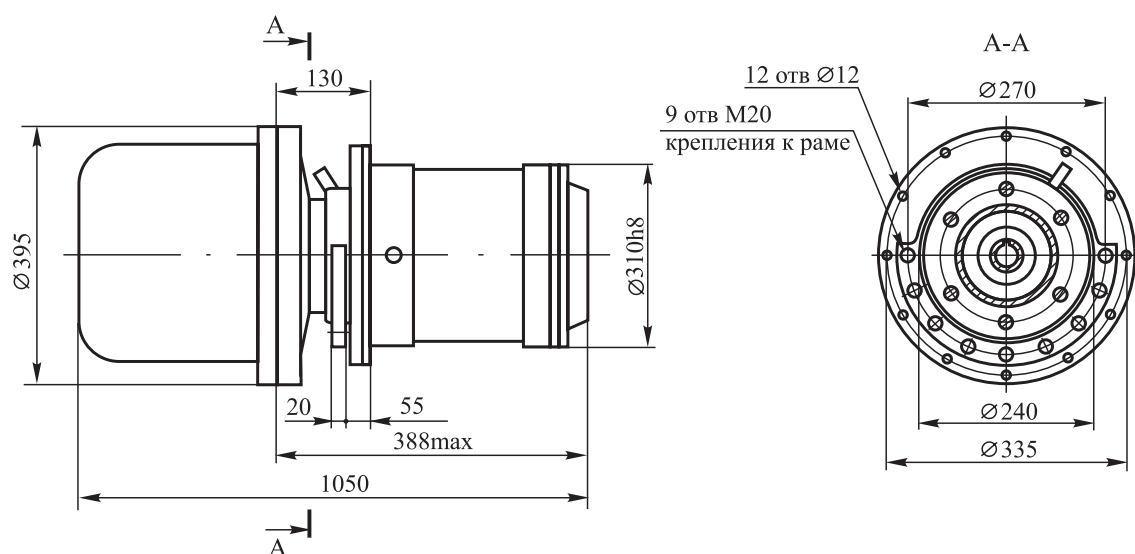


Исполнение	двигатель	мощность, кВт	частота вращения, об/мин
4	МАП 221-6	4	890
8	МАП 421-6	8	925

Технические характеристики.

Номинальный момент на выходном валу, Нм	7300	
Кратковременный максимальный момент на вых. валу, Нм	9125	
Номинальное передаточное число редуктора	29,88	
Коэффициент полезного действия, не менее, %	95	
Класс использования	Т4	
Группа классификации	М3	
Момент тормоза, кНм	0,12	
Корр-ный уровень звуковой мощности, не более, дБа	80	
Масса сухая для исполнения, не более, кг	4	275
	8	370

Габаритные и присоединительные размеры:



Лебедка грузовая планетарная с гидроприводом.

Тип ЛГ-55-1

(для кранов с грузоподъемностью 20-50 т)

Назначение.

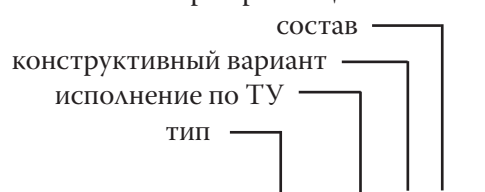
Лебедка грузовая планетарная двухступенчатая ЛГ-55 предназначена для применения в стреловых самоходных кранах с гидроприводом и других грузоподъемных машинах.

Условия применения.

Грузовая лебедка предназначена для эксплуатации в умеренном и холодном (район I₂) макроклиматических районах по ГОСТ 16350-80. Климатическое исполнение – У, УХЛ, при поставке на экспорт – У и Т. Категория размещения – 1 по ГОСТ 15150-69.

Пример записи условного обозначения:

климатическое исполнение и категория размещения



ЛГ 55 - 1 - 04 - 0 1 - У1 ТУ 4835-030-56881165-2002

Состав.

0	редуктор, барабан
1	редуктор, барабан, задняя опора
2	редуктор, барабан, задняя опора, рама
3	редуктор, барабан, задняя опора, рама, прижимной ролик

Номер обозначения конструктивного исполнения определяется конструкторской документацией и ТУ 4835-030-56881165-2002 не устанавливается.

Гидромотор регулируемый 303.3.112 ТУ 22-1-020-84-95.

Номинальный рабочий объем, см ³	112	
Номинальная частота вращения, об/мин	1200	
Давление на входе, МПа	- номинальное	20
	- максимальное	35
Крутящий момент номинальный, Нм	332	
Номинальный расход, л/мин	142	
Масса, кг	38	

Технические характеристики.

Исполнение	один тормоз		
	основное	02	04
Номинальное тяговое усилие в канате, кН	55		
Номинальное передаточное число	37,29	40,8	44,95
Номинальная частота вращения вала гидромотора, об/мин:	1450	1590	1735
Скорость намотки каната на барабан, м/мин.	- номинальная	60	
	- максимальная	120	
Коэффициент полезного действия, не менее, %	92		
Диаметр каната, мм	16,5-19,5		
Канатоемкость барабана, м	160-200		
Число слоев навивки каната на барабан, не более	4		
Коэффициент распределения нагрузок (ИСО 4301)	0,25		
Класс использования	Т4		
Группа классификации	М3		
Коэффициент запаса торможения	1,75		
Гидродвигатель привода лебедки	303.3.112		
Корр-ный уровень звуковой мощности, дБА, не более	80		
Наработка на отказ, ч, не менее	500		
Срок службы в составе крана, лет, не менее	10		
Средний ресурс до капитального ремонта, ч, не менее	1600		
Давление растормаживания тормоза, МПа	2,5 +0,1		
Максимальное давление цикла испытаний тормоза, МПа	25		
Средний срок сохраняемости, не менее, мес	18		
Масса сухая (без гидромотора), не более, кг	560		

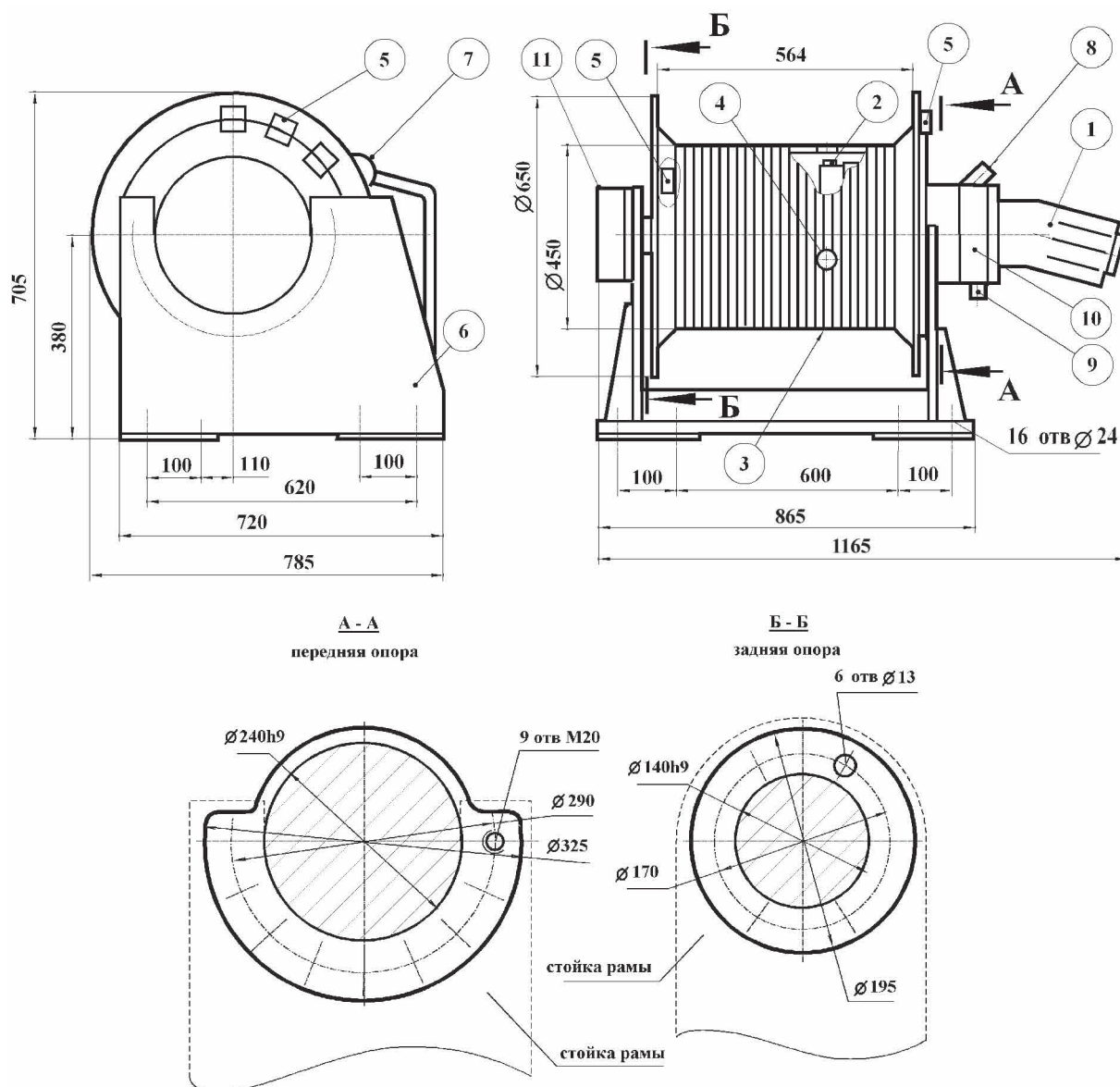
Лебедка оснащена многодисковым фрикционным тормозом с гидравлическим растормаживанием, конструктивно размещенным в корпусе редуктора. Растормаживание барабана происходит при подаче в поршневую полость масла ("ВМГЗ" ТУ 38-101479-79, "ВМЗО" ТУ 381-01-50-79) давлением не менее 2,5 МПа. Момент на входном валу, удерживаемый тормозом, не менее 600 Нм..

Лебедка комплектуется прижимным роликом.

Возможно:

- изготовление рамы под заказ;
- поставка без рамы.

Габаритные и присоединительные размеры.



- 1 – гидромотор;
- 2 – заливная пробка;
- 3 – сливная пробка;
- 4 - пробка контроля уровня масла;
- 5 – прижимы заделки каната (расположены со стороны гидромотора или задней опоры согласно заказа);
- 6 – рама лебедки;
- 7 – прижимной ролик;
- 8 – подвод жидкости к гидравлическому тормозу;
- 9 – штуцер дренажный;
- 10 – первый тормоз лебедки;
- 11 – второй тормоз лебедки.

Лебедка грузовая планетарная с гидроприводом.

Тип ЛГ-100.

(для кранов с грузоподъемностью 80-100 т)

Назначение.

Грузовая лебедка планетарная двухступенчатая ЛГ-100 предназначена для применения в стреловых самоходных кранах с гидроприводом и других грузоподъемных машинах.

Условия применения.

Грузовая лебедка предназначена для эксплуатации в умеренном и холодном (район I₂) макроклиматических районах по ГОСТ 16350-80.

Технические характеристики.

Номинальное тяговое усилие в канате, кН		100
Номинальная скорость сматывания каната, м/мин		40
Диаметр барабана (по впадинам), мм		670
Передаточное отношение редуктора		67,5
Диаметр каната, мм		25,5
Канатоемкость, м (3 слоя навивки)		130
Канатоемкость, м (4 слоя навивки)		188
Масса лебедки без рамы и гидромотора, кг		2100
Гидромотор реверсивный (2 шт)		310.3.112
Тип тормоза		дисковый с гидровыключением
Габаритные размеры	без гидромотора	1347x980x980
	с гидромотором	1740x980x980

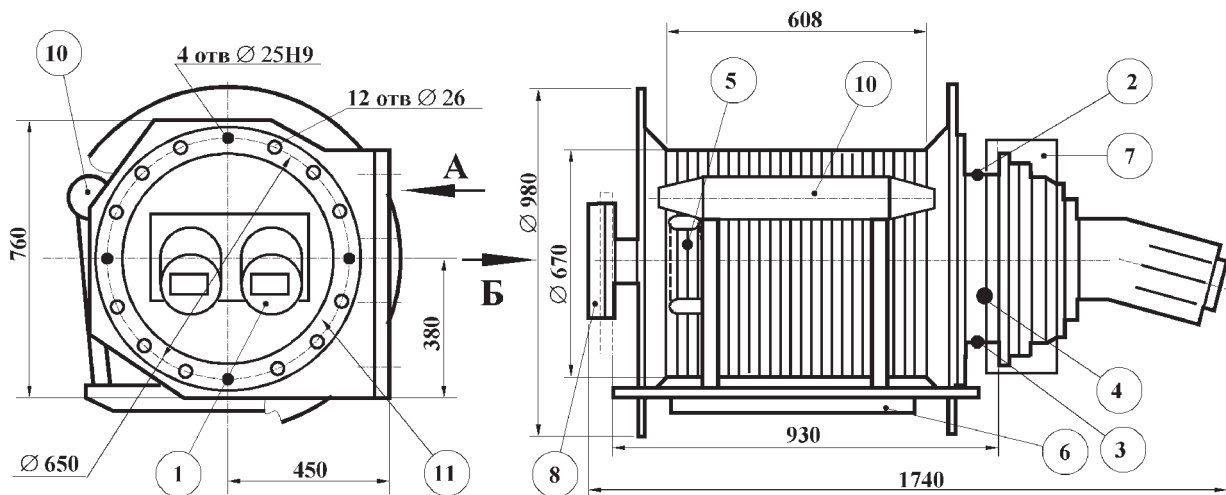
Гидромотор 310.3.112 ТУ 22-1-020-84-95.

Номинальный рабочий объем, см ³		112
Номинальная частота вращения, об/мин		1200
Давление на входе, МПа	- номинальное	20
	- максимальное	35
Крутящий момент номинальный, Нм		336
Номинальный расход, л/мин		142
Масса, кг		38

Лебедка оснащена многодисковым фрикционным тормозом с гидравлическим растормаживанием, конструктивно размещенным в корпусе редуктора. Растормаживание барабана происходит при подаче в поршневую полость масла ("ВМГЗ" ТУ 38-101479-79, "ВМЗО" ТУ 381-01-50-79) давлением 2,5+0,5 МПа. Момент на входном валу, удерживаемый тормозом, не менее 760 Нм.

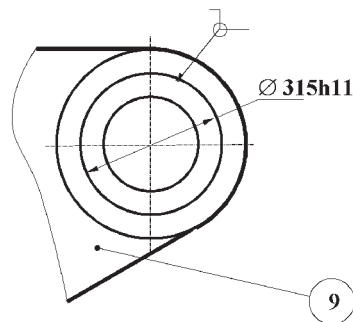
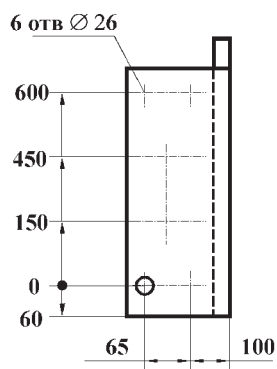
Лебедка комплектуется прижимным роликом.

Габаритные и присоединительные размеры.



Вид А

Вид Б



- 1 – гидромотор;
- 2 – заливная пробка;
- 3 – сливная пробка;
- 4 - пробка контроля уровня масла;
- 5 –клиновой паз заделки каната;
- 6 – поддон;
- 7 –опора крепления редуктора;
- 8 –задняя опора лебедки;
- 9 – опора крана;
- 10 – прижимной ролик ;
- 11 – подвод жидкости к гидравлическому тормозу (отверстие М12х1,5).

Возможно:

- изготовление рамы под заказ;
- поставка без рамы.

Лебедка грузовая планетарная с гидроприводом.

Тип ЛГ-150.

(для кранов с грузоподъемностью до 150 т)

Назначение.

Грузовая лебедка планетарная двухступенчатая ЛГ-150 предназначена для применения в стреловых самоходных кранах с гидроприводом и других грузоподъемных машинах.

Условия применения.

Грузовая лебедка предназначена для эксплуатации в умеренном и холодном (район I₂) макроклиматических районах по ГОСТ 16350-80.

Технические характеристики.

Номинальное тяговое усилие в канате, кН	155	
Номинальная скорость сматывания каната, м/мин	43	
Диаметр барабана (по впадинам), мм	710	
Передаточное отношение редуктора	67,5	
Диаметр каната, мм	25	
Канатоемкость, м (3 слоя навивки)	240	
Канатоемкость, м (4 слоя навивки)	330	
Масса лебедки без рамы и гидромотора, кг	3850	
Гидромотор реверсивный (2 шт)	303.3.160	
Тип тормоза	дисковый с гидровыключением	
Габаритные размеры	без гидромотора	1785x1010x1215
	с гидромотором	2540x1010x1215

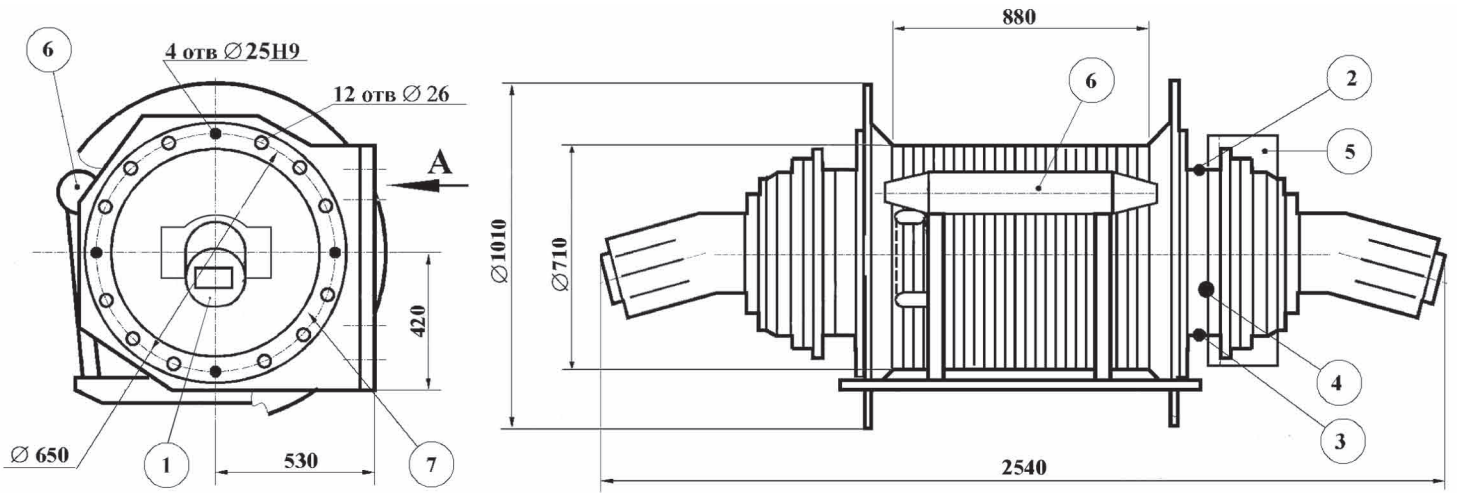
Гидромотор 303.3.160 ТУ 22-1-020-84-95.

Номинальный рабочий объем, см ³	160	
Номинальная частота вращения, об/мин	1200	
Давление на входе, МПа	- номинальное	20
	- максимальное	35
Крутящий момент номинальный, Нм	475	
Номинальный расход, л/мин	203	
Масса, кг	55	

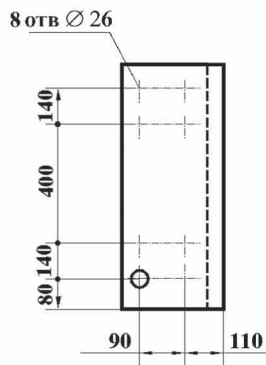
Лебедка оснащена многодисковым фрикционным тормозом с гидравлическим растормаживанием, конструктивно размещенным в корпусе редуктора. Растормаживание барабана происходит при подаче в поршневую полость масла ("ВМГЗ" ТУ 38-101479-79, "ВМЗО" ТУ 381-01-50-79) давлением 2,5+0,5 МПа. Момент на входном валу, удерживаемый тормозом, не менее 760 Нм.

Лебедка комплектуется прижимным роликом.

Габаритные и присоединительные размеры.



Вид А



- 1 – гидромотор;
- 2 – заливная пробка;
- 3 – сливная пробка;
- 4 - пробка контроля уровня масла;
- 5 – опора крепления редуктора;
- 6– прижимной ролик ;
- 7– подвод жидкости к гидравлическому тормозу (отверстие M12x1,5).

Возможно:

- изготовление рамы под заказ;
- поставка без рамы.

По вопросам продаж и поддержки обращайтесь:

Архангельск (8182)63-90-72
Астана +7(7172)727-132
Белгород (4722)40-23-64
Брянск (4832)59-03-52
Владивосток (423)249-28-31
Волгоград (844)278-03-48
Вологда (8172)26-41-59
Воронеж (473)204-51-73
Екатеринбург (343)384-55-89
Иваново (4932)77-34-06
Ижевск (3412)26-03-58
Казань (843)206-01-48

Калининград (4012)72-03-81
Калуга (4842)92-23-67
Кемерово (3842)65-04-62
Киров (8332)68-02-04
Краснодар (861)203-40-90
Красноярск (391)204-63-61
Курск (4712)77-13-04
Липецк (4742)52-20-81
Магнитогорск (3519)55-03-13
Москва (495)268-04-70
Мурманск (8152)59-64-93
Набережные Челны (8552)20-53-41

Нижний Новгород (831)429-08-12
Новокузнецк (3843)20-46-81
Новосибирск (383)227-86-73
Орел (4862)44-53-42
Оренбург (3532)37-68-04
Пенза (8412)22-31-16
Пермь (342)205-81-47
Ростов-на-Дону (863)308-18-15
Рязань (4912)46-61-64
Самара (846)206-03-16
Санкт-Петербург (812)309-46-40
Саратов (845)249-38-78

Смоленск (4812)29-41-54
Сочи (862)225-72-31
Ставрополь (8652)20-65-13
Тверь (4822)63-31-35
Томск (3822)98-41-53
Тула (4872)74-02-29
Тюмень (3452)66-21-18
Ульяновск (8422)24-23-59
Уфа (347)229-48-12
Челябинск (351)202-03-61
Череповец (8202)49-02-64
Ярославль (4852)69-52-93

сайт: <http://ctd.nt-rt.ru> || эл. почта: cdt@nt-rt.ru